

# 令和8年度 川田浄化センター機能強化工事

## 実施設計図

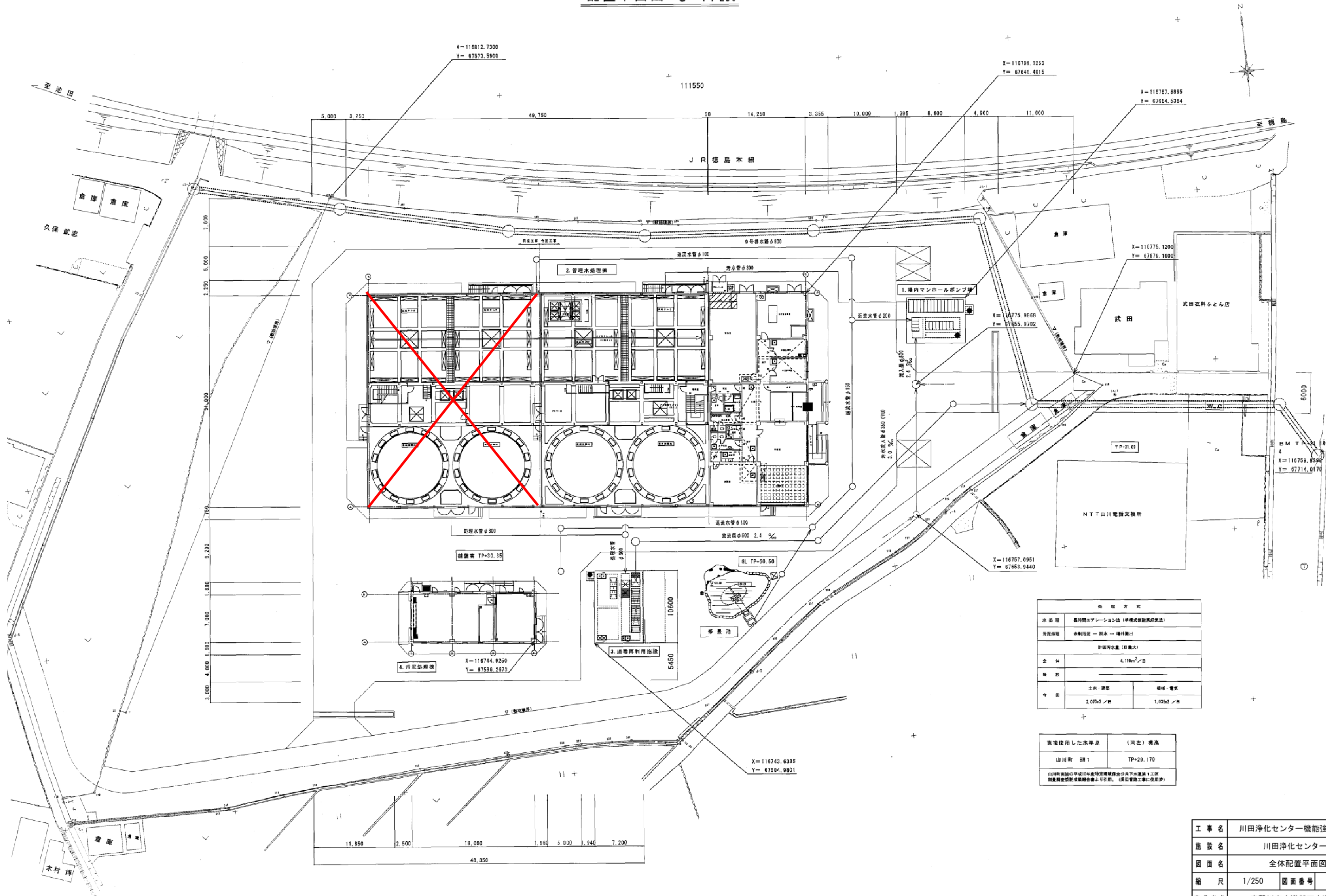
吉野川市水道部下水道課

# 令和8年度 川田浄化センター機能強化工事

## 実施設計図 図面目録

図面番号	図面名称	縮尺
PM-1	全体配置平面図	1/250
PM-2	水位関係図	NONE
PM-3	フローシート	NONE
PM-4	機器配置平面図－1（既設）	1/50
PM-5	機器配置平面図－2（既設）	1/50
PM-6	機器配置平面図－3（既設）	1/50
PM-7	機器配置断面図－1（既設）	1/50
PM-8	機器配置断面図－2（既設）	1/50
PM-9	機器配置断面図－3（既設）	1/50
PM-10	機器配置平面図－1	1/50
PM-11	機器配置平面図－2	1/50
PM-12	機器配置平面図－3	1/50
PM-13	機器配置断面図－1	1/50
PM-14	機器配置断面図－2	1/50
PM-15	汚水計量槽（参考図）	1/15
PM-16	受変電設備盤外形図（既設）	1/20
PM-17	受変電設備単線結線図	NONE
PM-18	汚水調整池動力制御盤外形図（参考図）・単線結線図	1/10
PM-19	主要機器配置平面図	1/50
PM-20	電気設備平面図	1/50
PM-21	電気設備断面図	1/50

配置平面図 s=1:250



施設方式	
水処理	長時間エアレーション法(準連続曝気方式)
汚泥処理	水動式泥 - 脱水 - 焼却機
計画汚水量(日最大)	
全体	4,116m <sup>3</sup> /日
施設	
土留	土留 - 焼却機
土留	2,058m <sup>3</sup> /日
焼却機	1,058m <sup>3</sup> /日

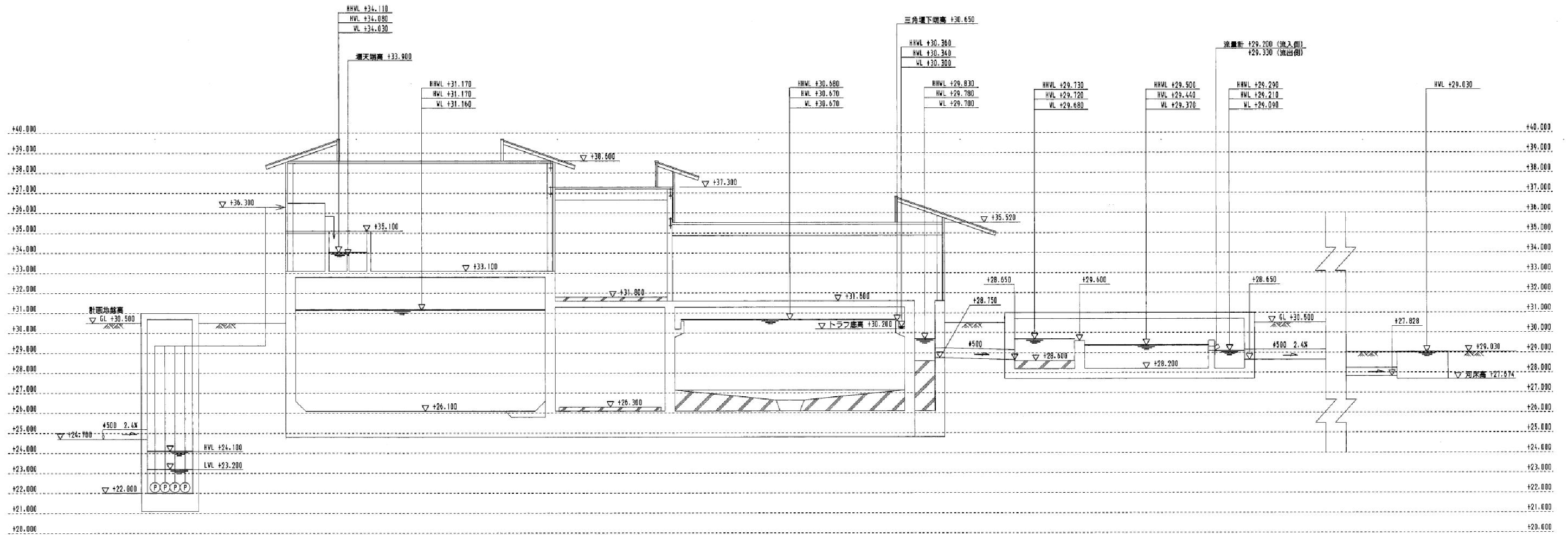
施設使用した水準点 (同左) 標高	
山形町 田1	TP+29.170

山形町管内の平成10年度特定埋蔵水の地下水位調査1工区調査結果を参考に、(調査箇所)に適用。(調査箇所)に適用。

工事名	川田浄化センター機能強化工事
施設名	川田浄化センター
図面名	全体配置平面図
縮尺	1/250 図面番号 PM-1
事業者名	吉野川市水道部下水道課

# 山川町川田浄化センター水位関係図

標高はT.P.とする



場内マンホールポンプ場

反応タンク

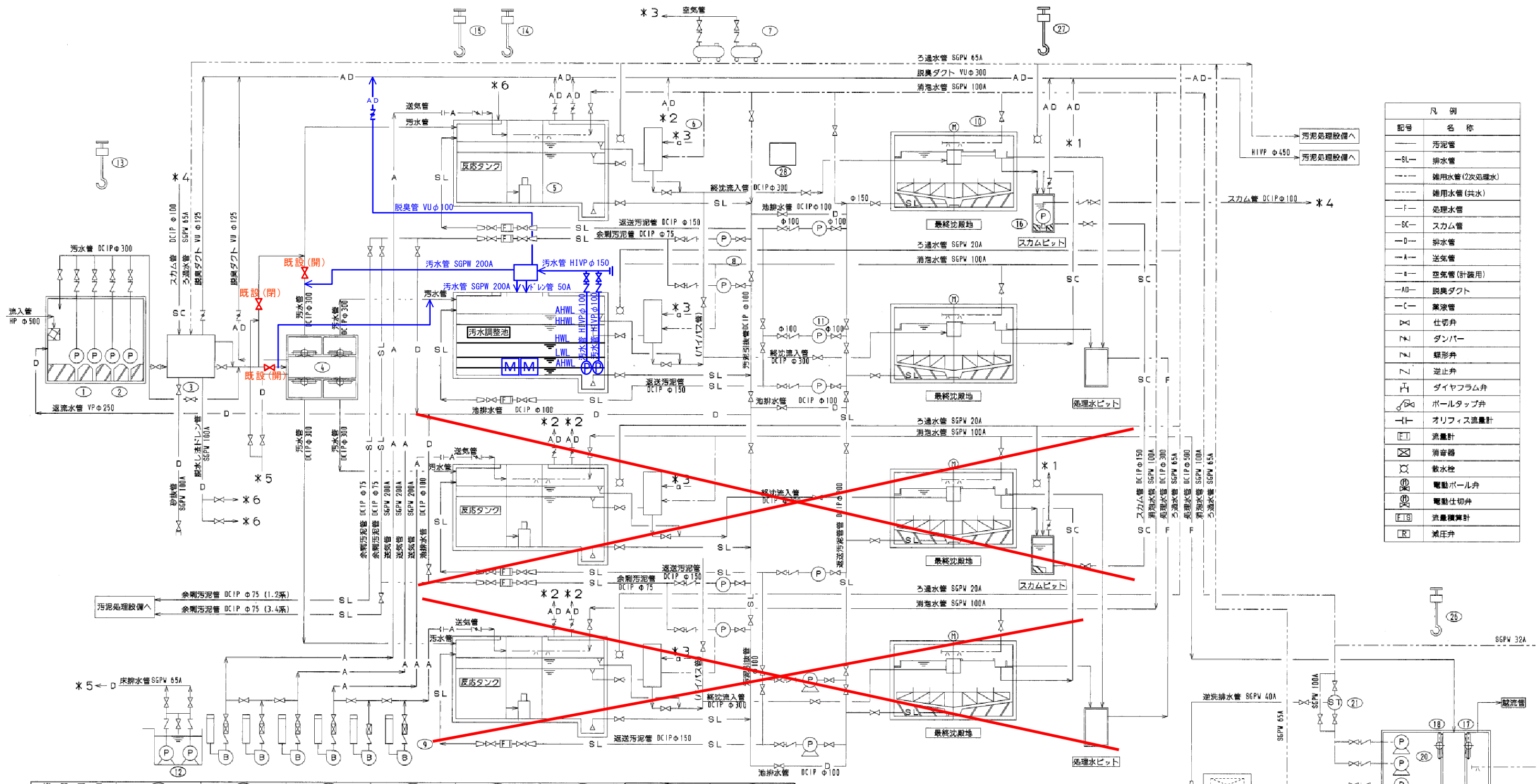
最終沈殿池

流入槽

消毒槽

川田川

工事名	川田浄化センター機能強化工事		
施設名	川田浄化センター		
図面名	水位関係図		
縮尺	NONE	図面番号	PM-2
事業者名	吉野川市水道部下水道課		



凡例	
記号	名称
—	汚泥管
—SL—	排水管
---	雑用水管(2次処理水)
---	雑用水管(共水)
—T—	処理水管
—SC—	スカム管
—D—	排水管
—A—	送気管
—P—	空気管(計測用)
—AD—	脱臭ダクト
—I—	戻液管
△	仕切弁
Z	ダンパー
Z	逆止弁
▽	ダイヤフラム弁
▽	ボールタップ弁
▽	オリフィス流量計
□	流量計
□	消音器
□	散水栓
□	電動ボール弁
□	電動仕切弁
□	流量積算計
□	減圧弁

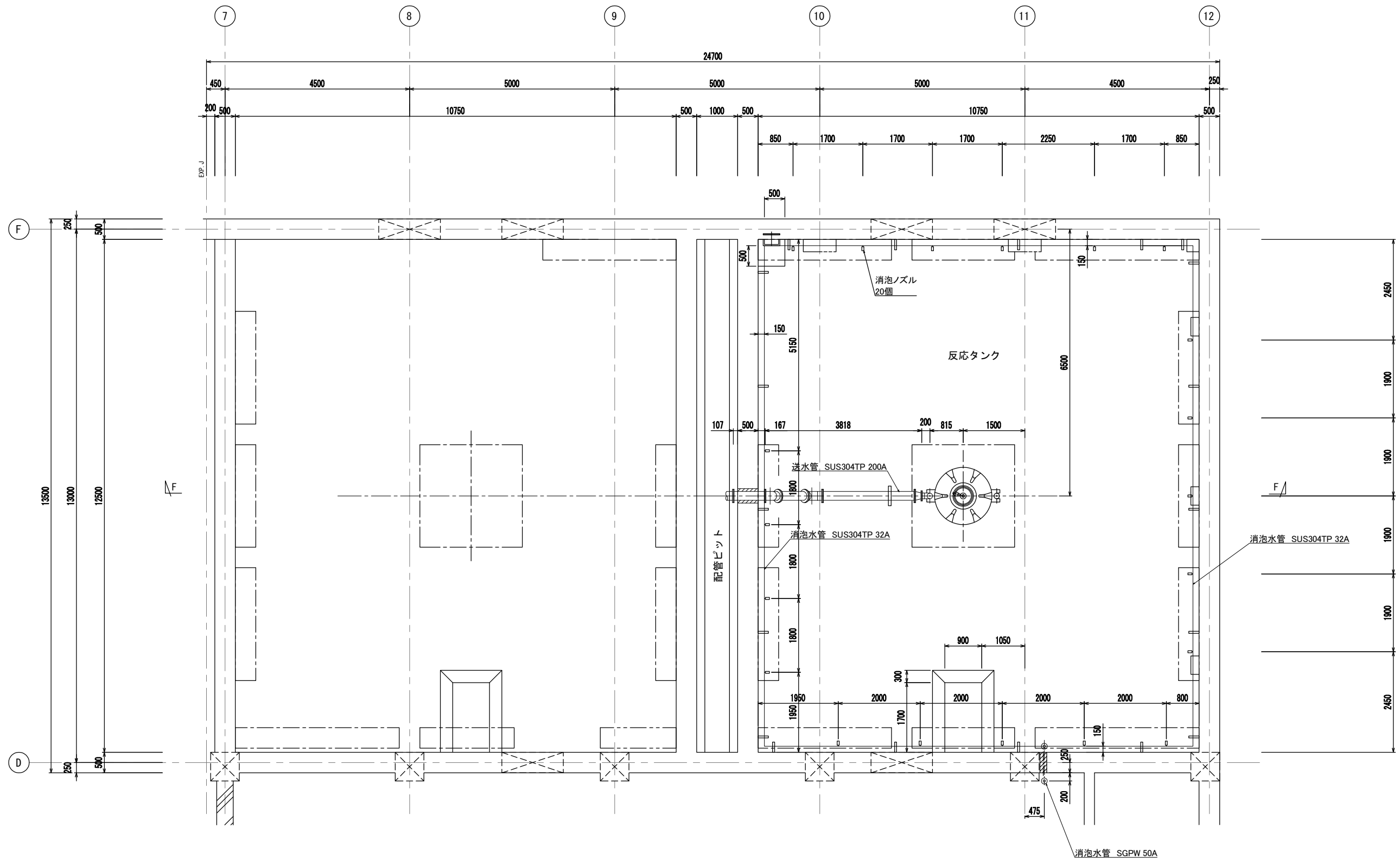
機器番号	21	22	23	24	25	26	27	28
機器名称	消泡水ストレーナ	給水ユニット	紫外線消毒装置	ろ過装置	ろ過原水ポンプ	用水設備吊上装置	スカム移送ポンプ吊上装置	除湿機
仕様	自動逆洗式ストレーナ φ100×4.0m <sup>2</sup> /分	圧力タンク式給水ユニット φ50×0.3m <sup>2</sup> /分×36m	本列現用ユニット2ユニット	回転ドラム式ろ過器 ろ過面積0.25m <sup>2</sup>	φ50×0.104m <sup>2</sup> /分×5m	種別スクリーン付ポンプ 0.5t×5m	手動チェーンブロック 0.5t×4m	産業用除湿機 2.2L/h
電動機	0.4	5.5	約3.9×2	0.95(総合)	0.75			0.78(AC100V)
台数	1	1	—	1	2(1)	1	1	1
全体1/4期2/4期3/4期	1	1	—	1	2(1)	1	1	1
備考		単独交互	将来設置					

機器番号	11	12	13	14	15	16	17	18	19	20
機器名称	返送汚泥ポンプ	管廊床排水ポンプ	管廊床排水ポンプ	曝気装置吊上機	曝気装置吊上機	スカム移送ポンプ	パイパスゲート	2次処理槽流入ゲート	塩素接触装置	消泡水ポンプ
仕様	吸込スクリーン付汚泥ポンプ φ100×0.7m <sup>2</sup> /分×3m	水中汚水汚物ポンプ φ65×0.2m <sup>2</sup> /分×11m	種別スクリーン付ポンプ 0.5t×5m	種別スクリーン付ポンプ 1.5t×6m	種別スクリーン付ポンプ 1.5t×5m	吸込スクリーン付ポンプ φ80×0.8m <sup>2</sup> /分×11m	鋼製手動外ネジ式ゲート 400W×400H	鋼製手動外ネジ式ゲート 400W×400H	塩素接触装置 水路設置型 処理量2070m <sup>3</sup> /日	消泡水ポンプ 水中用水ポンプ φ100×1.0m <sup>2</sup> /分×24m
電動機	1.5	1.5				3.7				
台数	6(2)	2(1)	3(1)	5(2)	2(1)×2	2(1)×2	1	1	1	2(1)
全体1/4期2/4期3/4期	6	2	3	5	2	2	1	1	1	2
備考	6台同時運転あり									対象水量は1/2水量

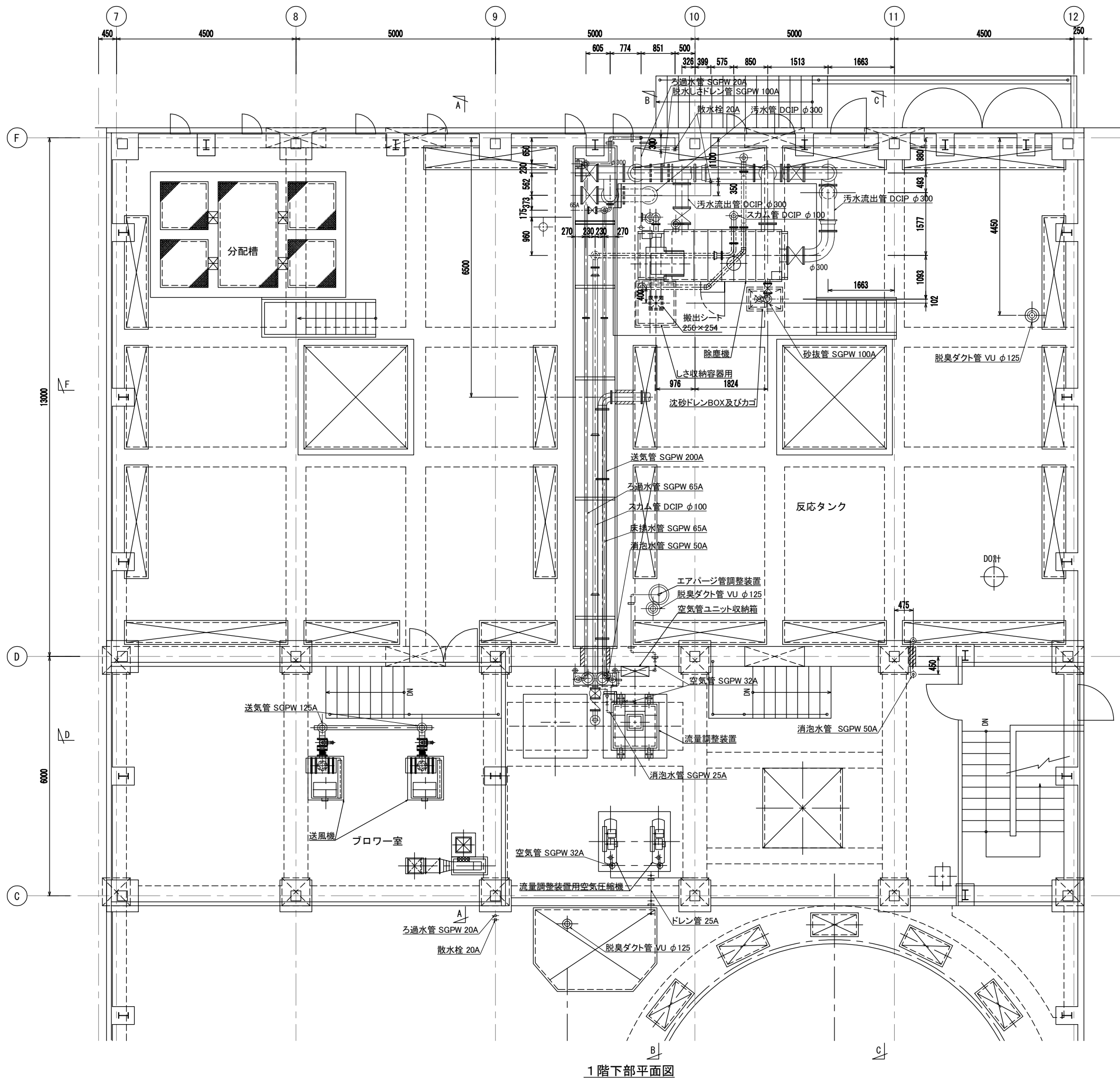
機器番号	1	2	3	4	5	6	7	8	9	10
機器名称	主ポンプ(1)	主ポンプ(2)	除塵機	汚水分配可動堰	曝気装置	流量調整装置	流量調整装置用空気圧給機	余剰汚泥ポンプ	送風機	終沈汚泥掃き機
仕様	吸込スクリーン付水中汚物ポンプ φ100×1.25m <sup>2</sup> /分×15m	吸込スクリーン付水中汚物ポンプ φ150×2.5m <sup>2</sup> /分×15m	動力装置付スクリーンユニット 処理水量6m <sup>3</sup> /分×目録2.5mm	鋼製手動可動堰 300×300st	水中機械式 送風量6.5m <sup>3</sup> /分	鋼製手動可動堰 2055m <sup>2</sup> /8×9.8kPa	可動式圧力閉鎖機 150l/分×0.84MPa	一種ネジ式 φ100×0.25m <sup>2</sup> /分×6m	ルーツブロウ φ125×1.5m <sup>2</sup> /分×61.8kPa	中央駆動式懸垂形 φ11.5×3.5m
電動機	7.5	15	1.54		7.5		1.5	1.5	18.5	0.4
台数	2	2(1)	0	1	4	4	2(1)	2(1)	6(2)	4
全体1/4期2/4期3/4期	2	2	0	1	4	4	2	2	6	4
備考	予備機同時運転あり	予備機同時運転あり			必要空気量2kg O <sub>2</sub> /m <sup>3</sup> WW				8台同時運転あり	

注記  
 \*1, 2は、脱臭ダクト。  
 \*3は、空気管。  
 \*4は、スカム管。  
 \*5は、床排水管。  
 \*6は、脱洗しドレン管。

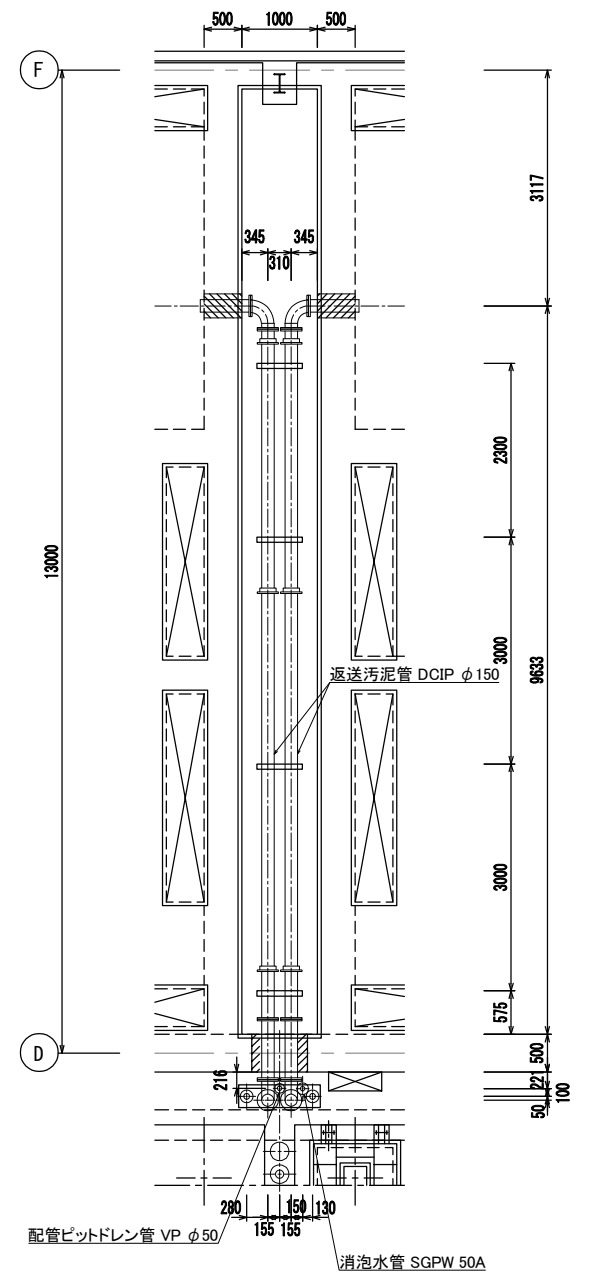
工事名	川田浄化センター機能強化工事
施設名	川田浄化センター
図面名	フローシート
縮尺	NONE 図面番号 PM-3
事業者名	吉野川市水道部下水道課



工事名	川田浄化センター機能強化工事		
施設名	川田浄化センター		
図面名	機器配置平面図-1 (既設)		
縮尺	1/50	図面番号	PM-4
事業者名	吉野川市水道部下水道課		

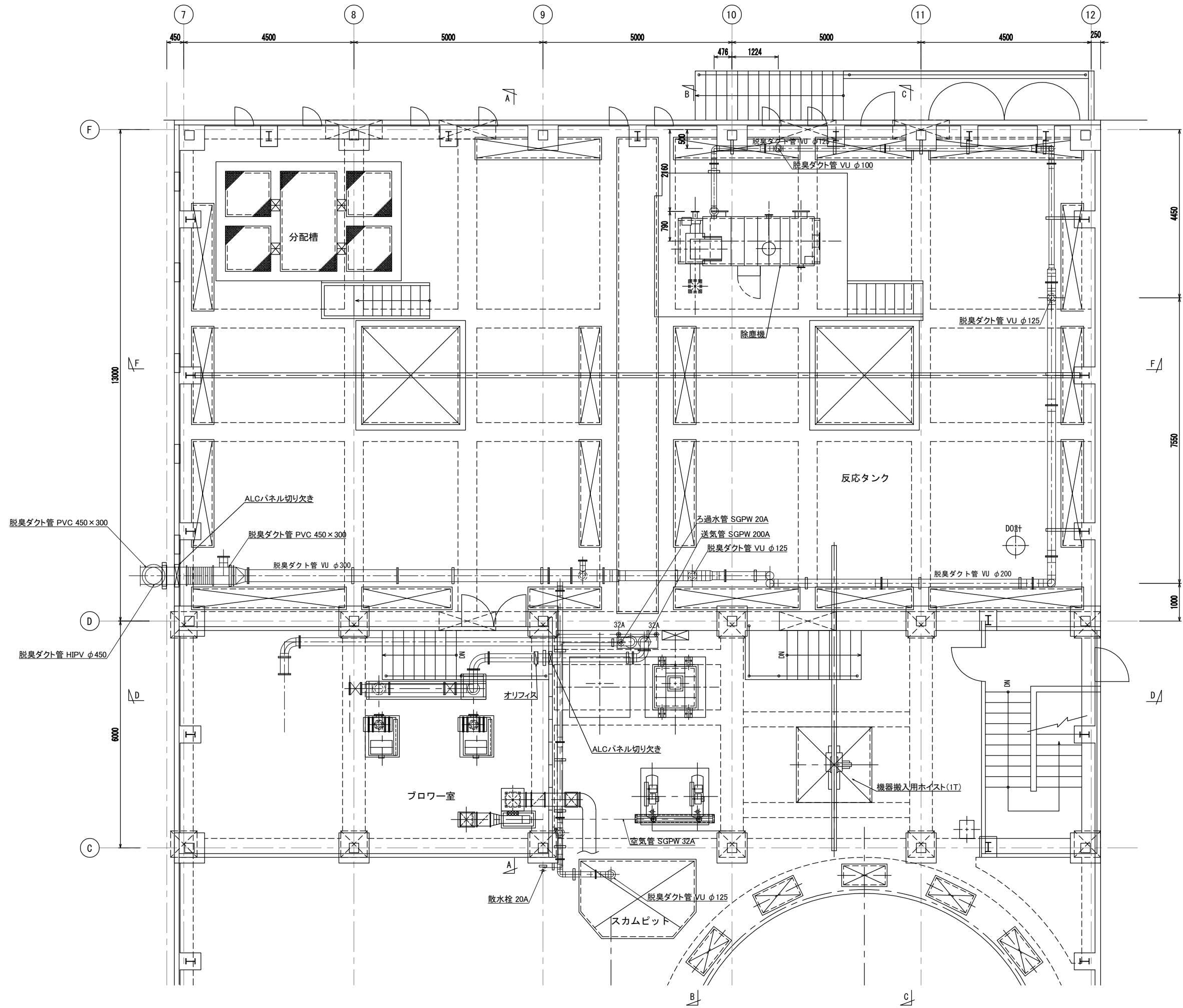


1階下部平面図



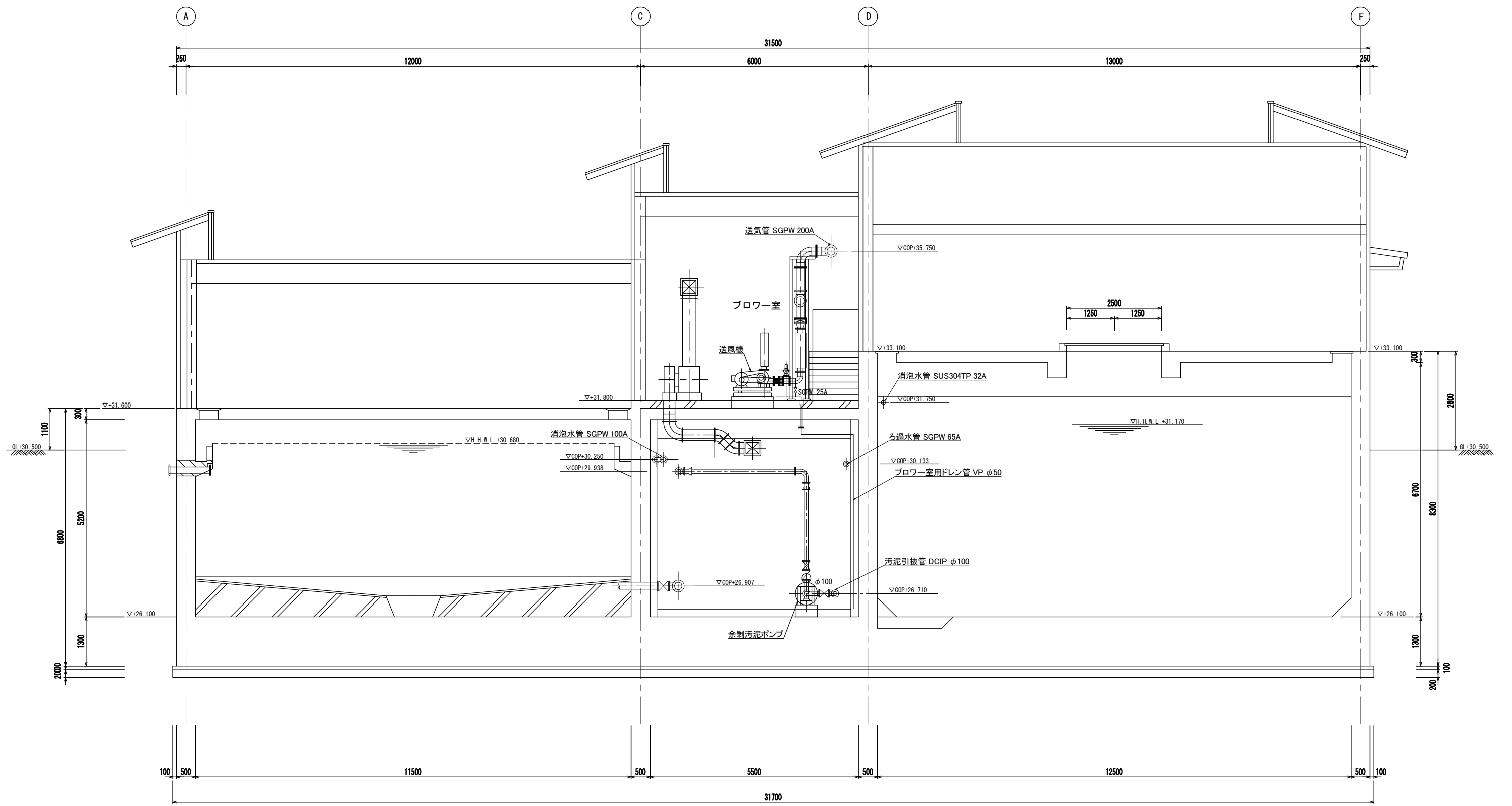
配管ピット下部平面図

工事名	川田浄化センター機能強化工事
施設名	川田浄化センター
図面名	機器配置平面図-2 (既設)
縮尺	1/50 図面番号 PM-5
事業者名	吉野川市水道部下水道課



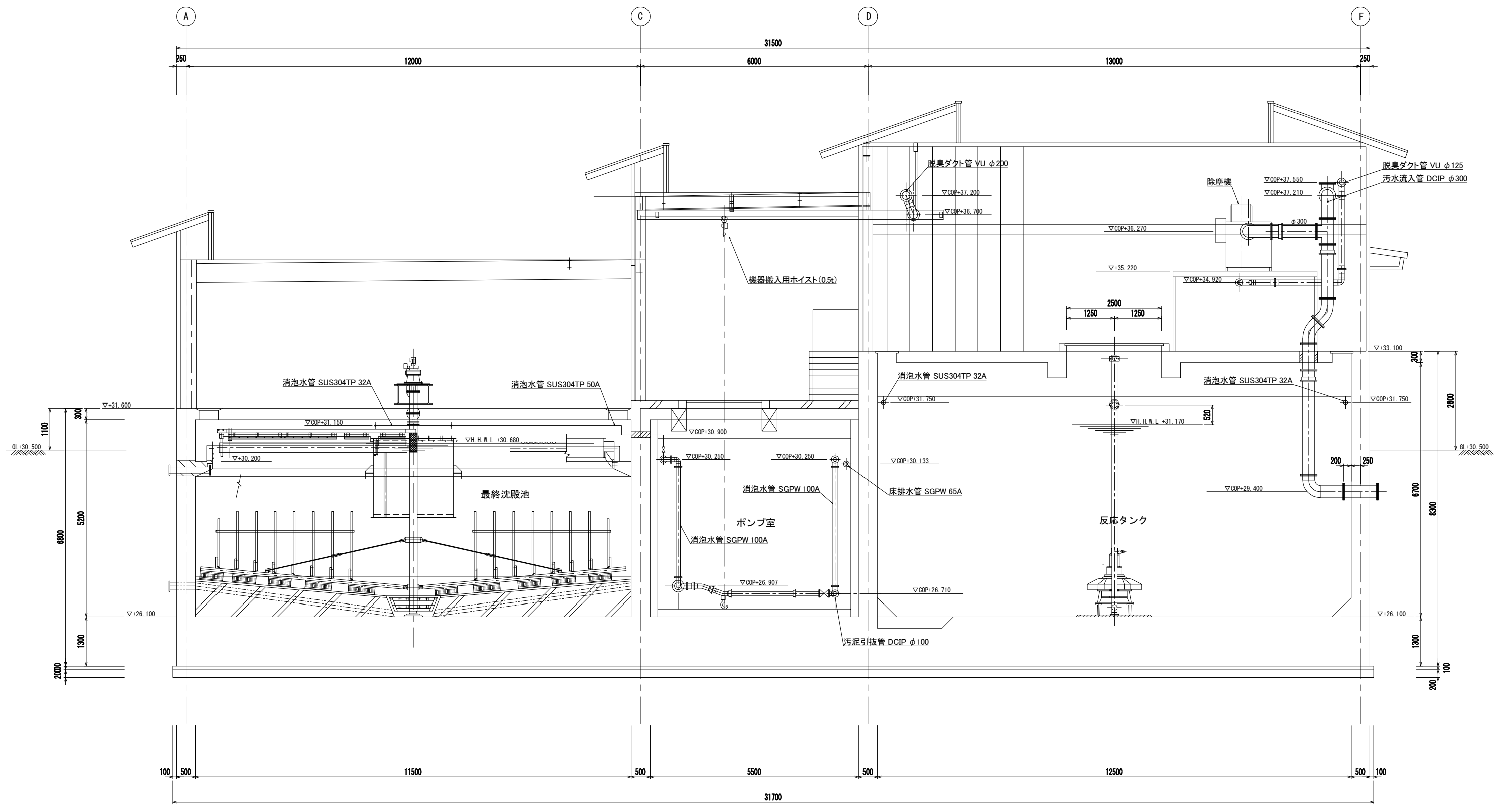
1階上部平面図

工事名	川田浄化センター機能強化工事		
施設名	川田浄化センター		
図面名	機器配置平面図-3 (既設)		
縮尺	1/50	図面番号	PM-6
事業者名	吉野川市水道部下水道課		



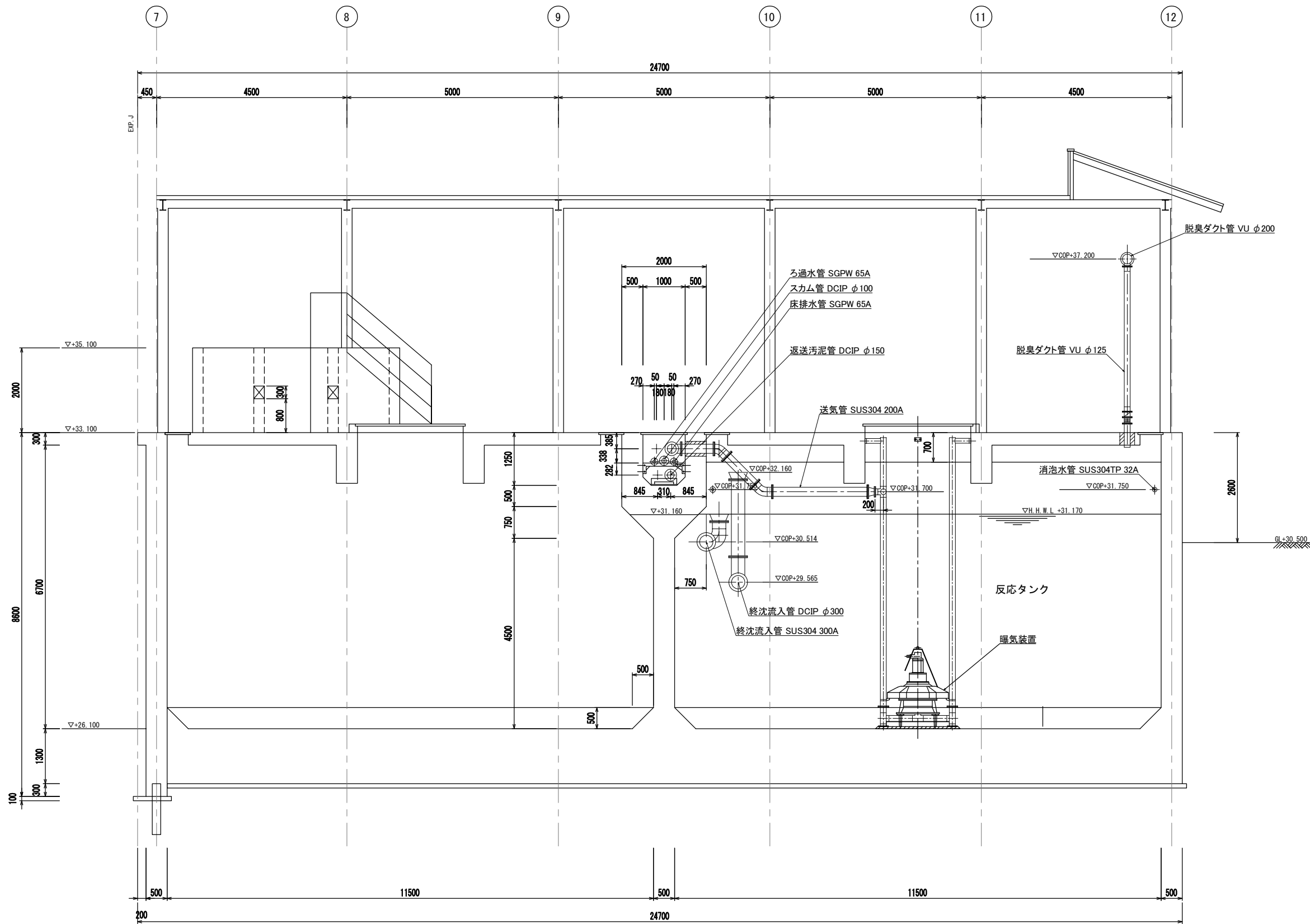
A - A 断面図

工事名	川田浄化センター機能強化工事		
施設名	川田浄化センター		
図面名	機器配置断面図-1 (既設)		
縮尺	1/50	図面番号	PM-7
事業者名	吉野川市水道部下水道課		



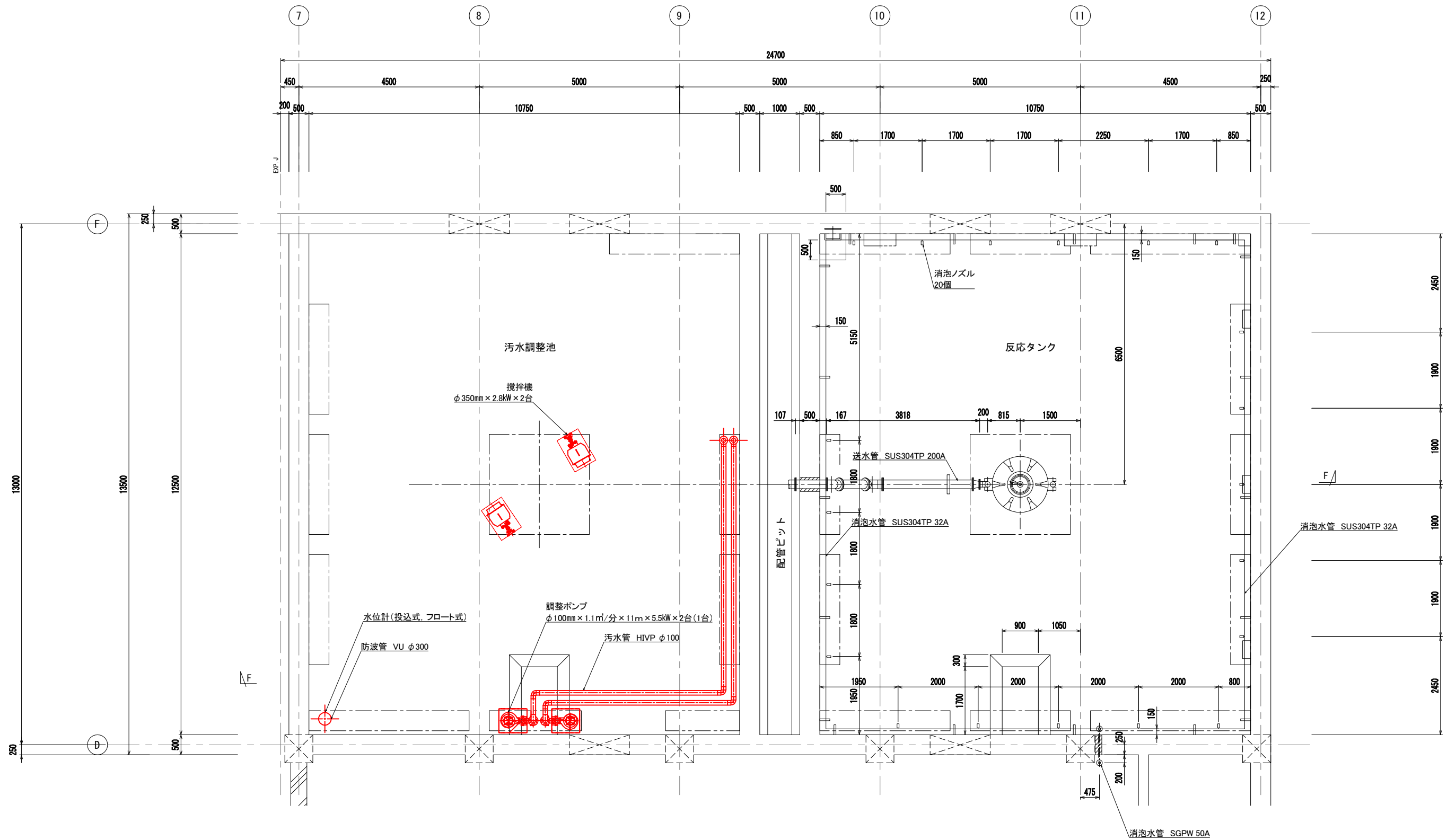
C - C 断面図

工事名	川田浄化センター機能強化工事		
施設名	川田浄化センター		
図面名	機器配置断面図-2 (既設)		
縮尺	1/50	図面番号	PM-8
事業者名	吉野川市水道部下水道課		



F - F 断面図

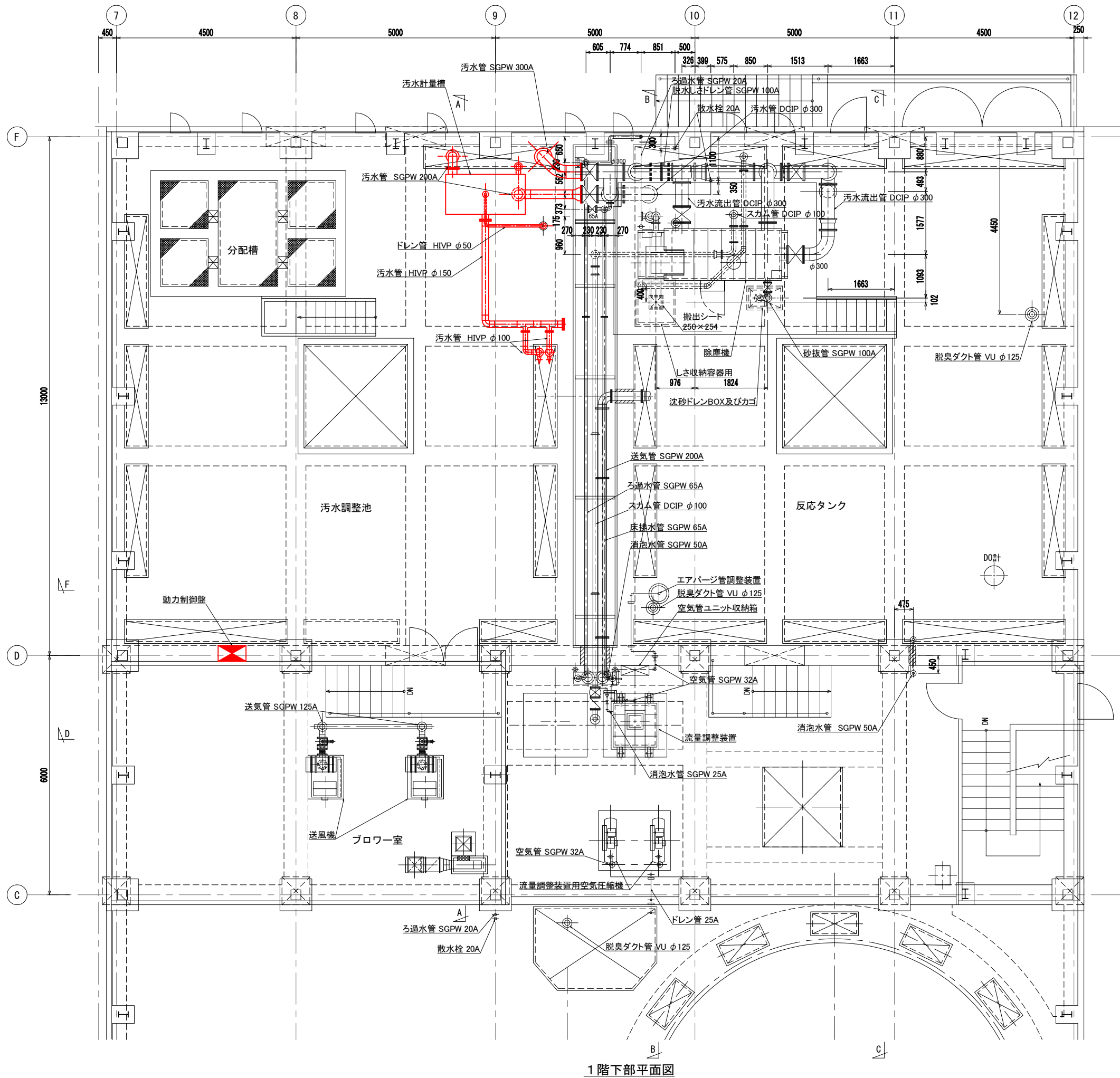
工事名	川田浄化センター機能強化工事		
施設名	川田浄化センター		
図面名	機器配置断面図-3 (既設)		
縮尺	1/50	図面番号	PM-9
事業者名	吉野川市水道部下水道課		



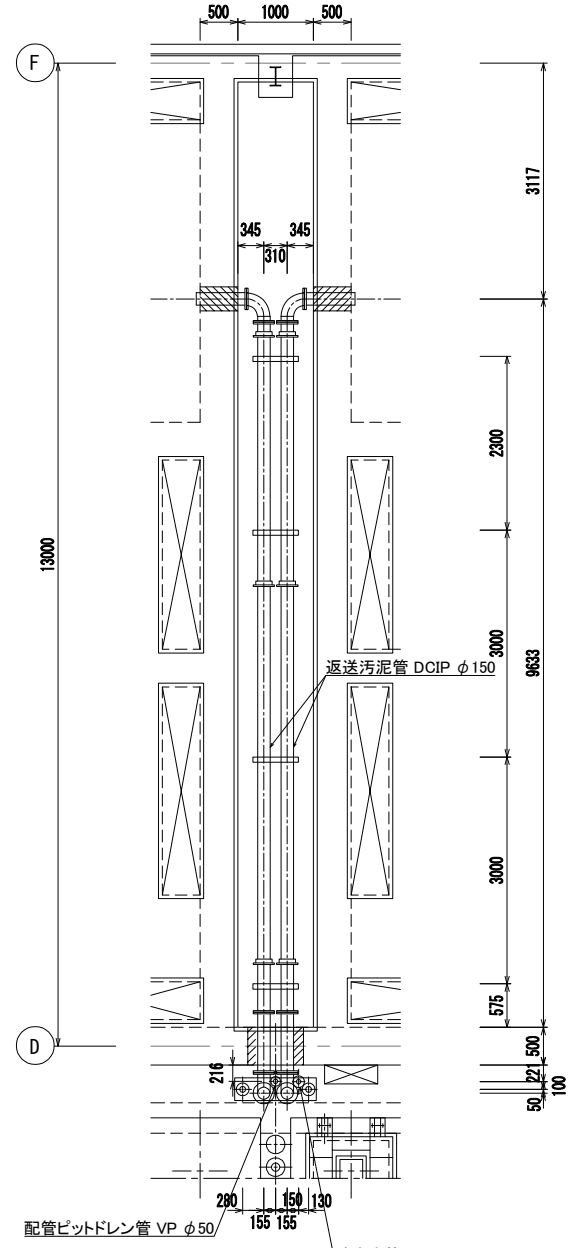
地下平面図

注) 1.  は今回更新を示す。

工事名	川田浄化センター機能強化工事		
施設名	川田浄化センター		
図面名	機器配置平面図-1		
縮尺	1/50	図面番号	PM-10
事業者名	吉野川市水道部下水道課		



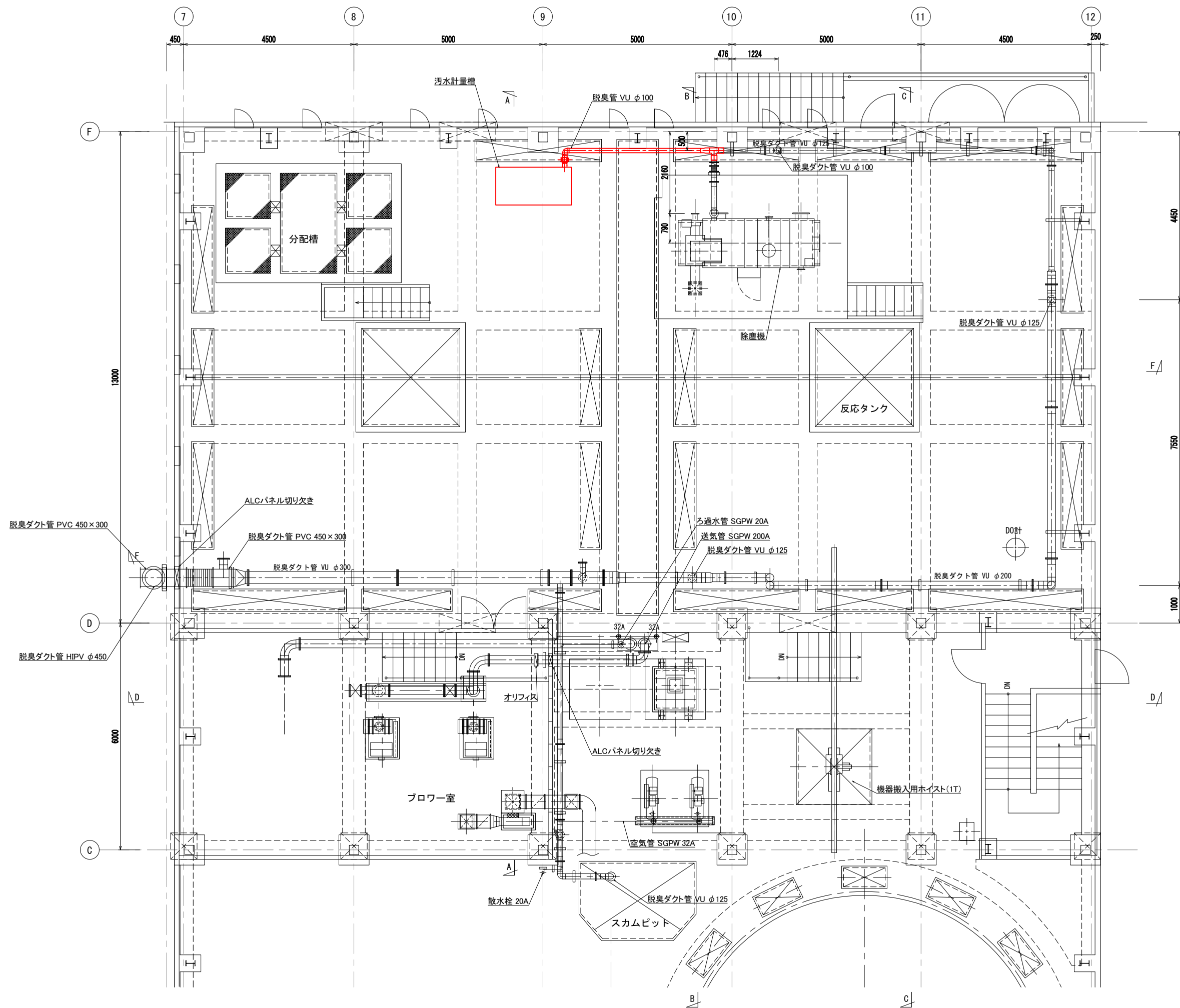
1階下部平面図



配管ピット下部平面図

注) 1.  は今回更新を示す。

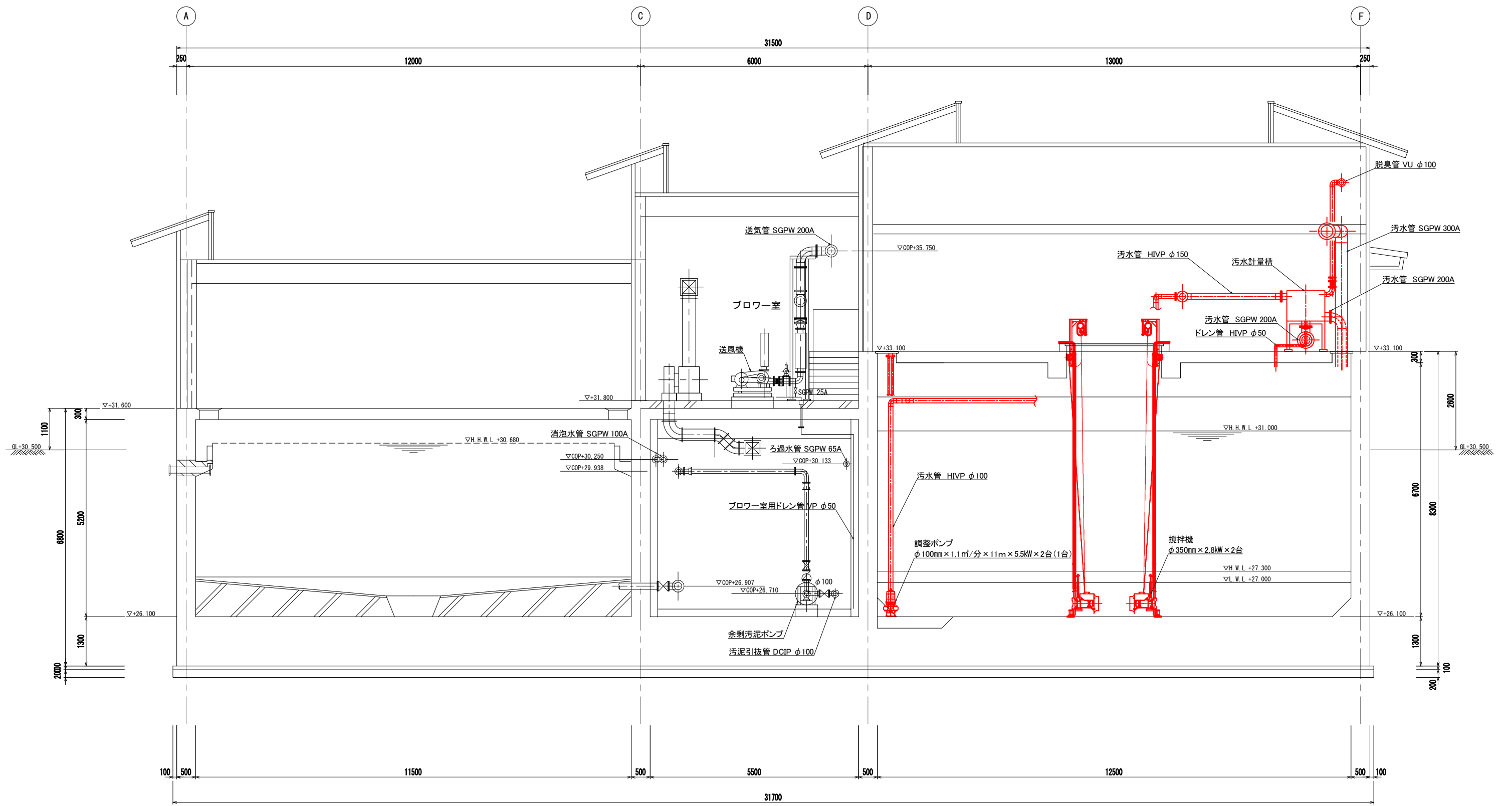
工事名	川田浄化センター機能強化工事
施設名	川田浄化センター
図面名	機器配置平面図-2
縮尺	1/50 図面番号 PM-11
事業者名	吉野川市水道部下水道課



1階上部平面図

注) 1.  は今回更新を示す。

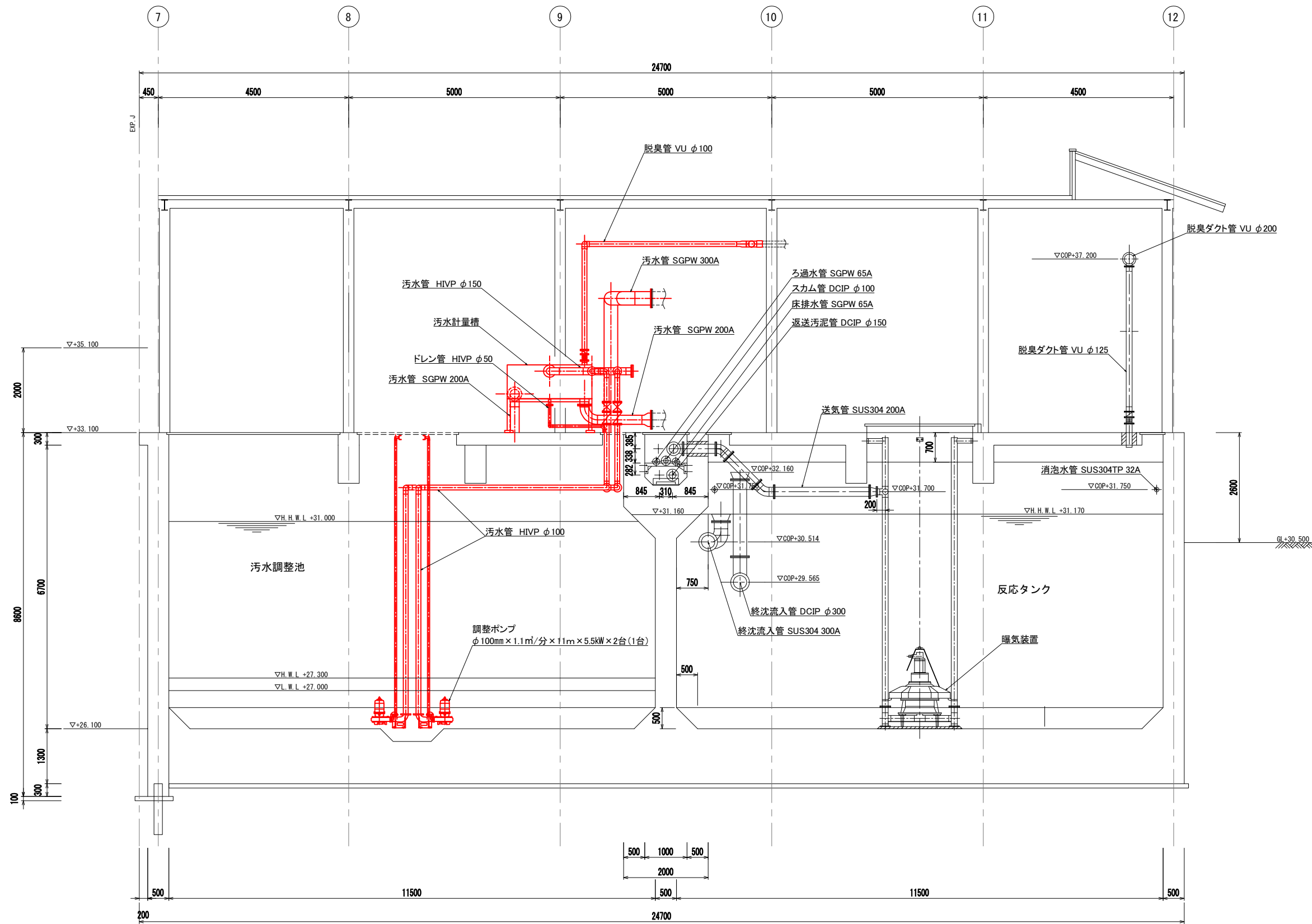
工事名	川田浄化センター機能強化工事		
施設名	川田浄化センター		
図面名	機器配置平面図-3		
縮尺	1/50	図面番号	PM-12
事業者名	吉野川市水道部下水道課		



A - A 断面図

注) 1.  は今回更新を示す。

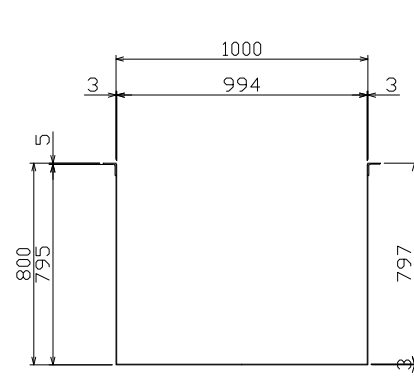
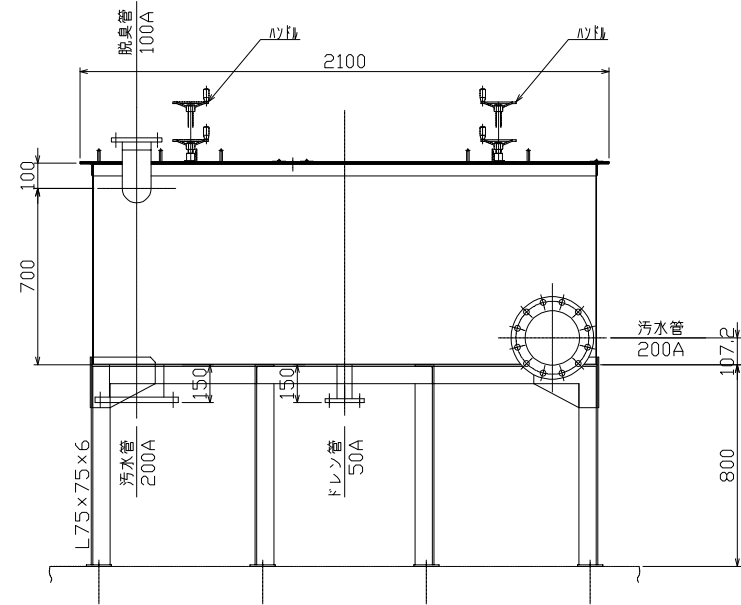
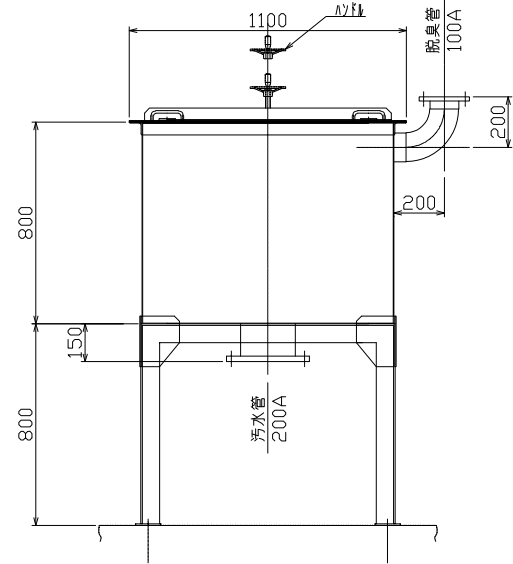
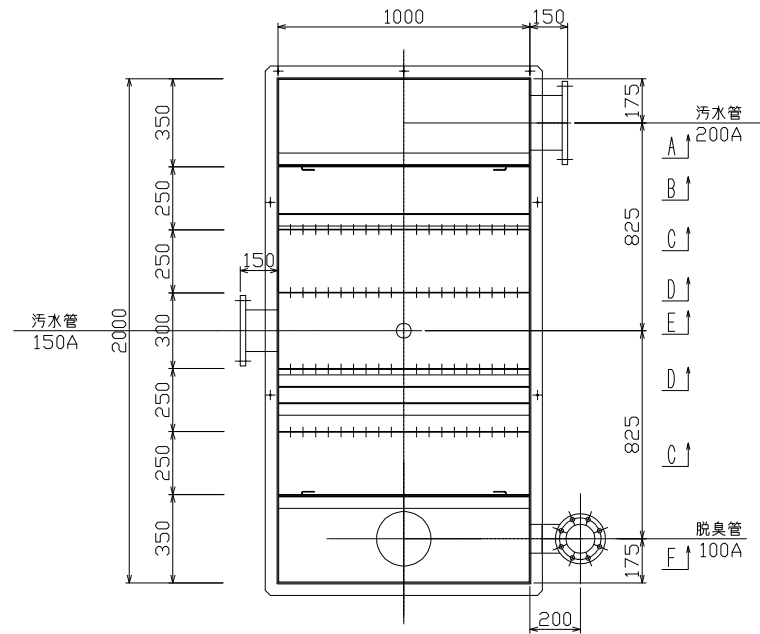
工事名	川田浄化センター機能強化工事		
施設名	川田浄化センター		
図面名	機器配置断面図-1		
縮尺	1/50	図面番号	PM-13
事業者名	吉野川市水道部下水道課		



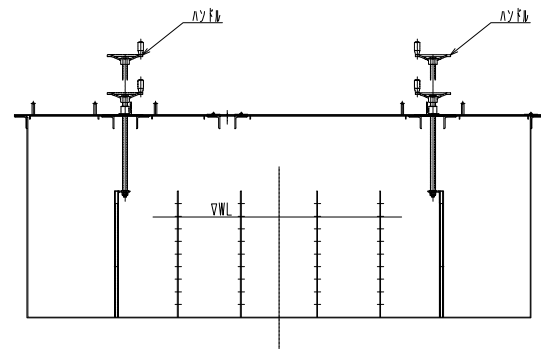
F - F 断面図

注) 1.  は今回更新を示す。

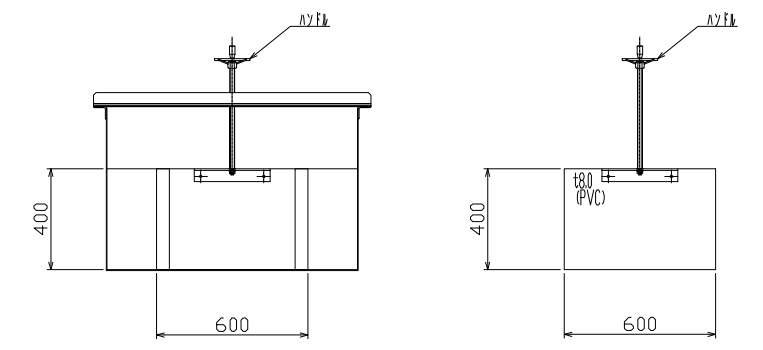
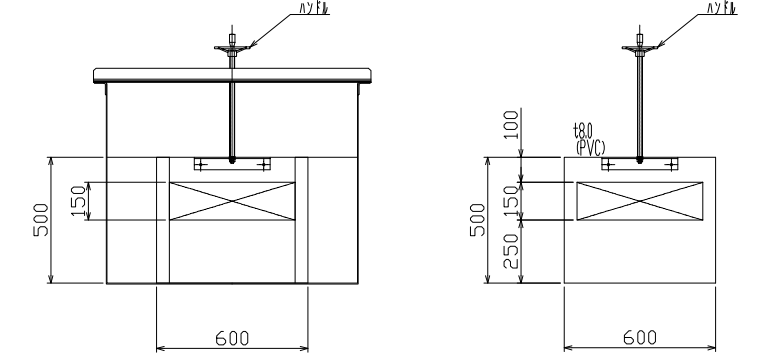
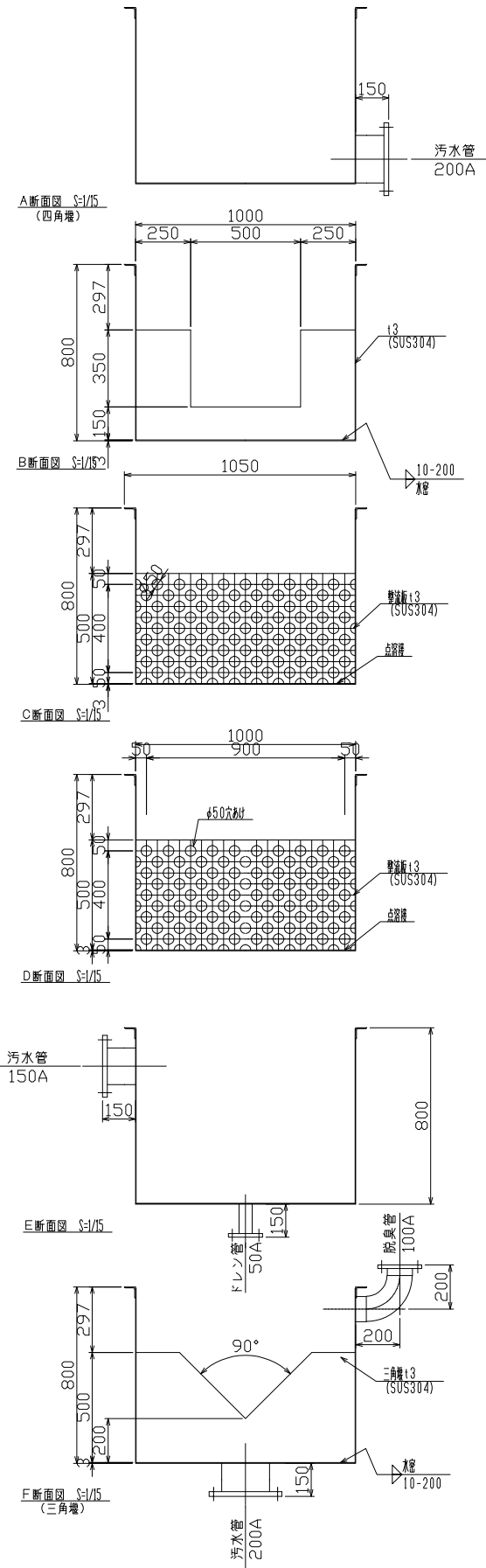
工事名	川田浄化センター機能強化工事		
施設名	川田浄化センター		
図面名	機器配置断面図-2		
縮尺	1/50	図面番号	PM-14
事業者名	吉野川市水道部下水道課		



全体組立図 S:1/15

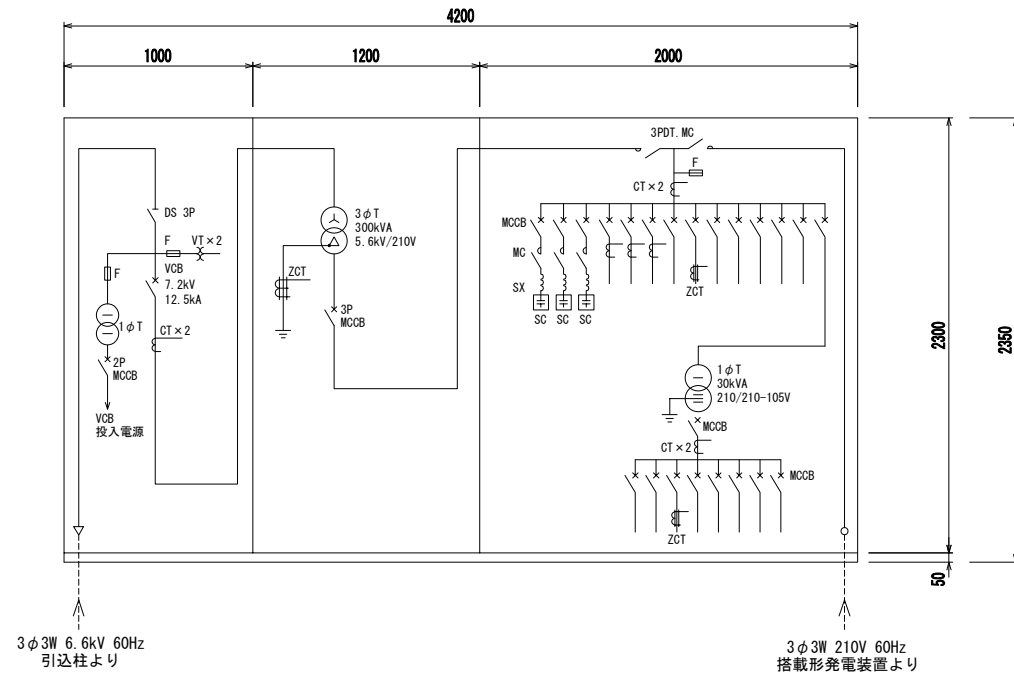


標準断面図 S:1/15



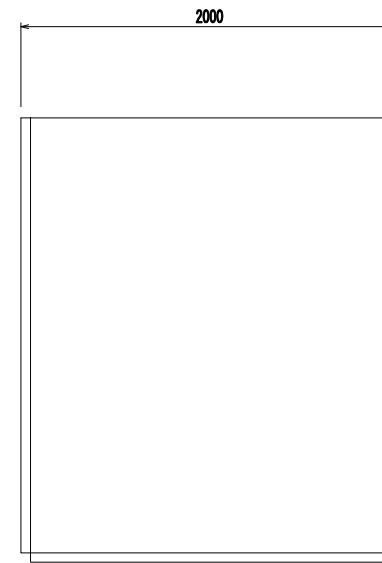
- 各ノズルは、厚さ3.0mmのステンレス管とする。
- 脱臭管のフランジは、JIS5Kとし、それ以外のフランジは、JIS10Kとする。
- 三角堰及び四角堰には、目盛板（アクリル製）を取付ける。

工事名	川田浄化センター機能強化工事		
施設名	川田浄化センター		
図面名	汚水計量槽（参考図）		
縮尺	1/15	図面番号	PM-15
事業者名	吉野川市水道部下水道課		

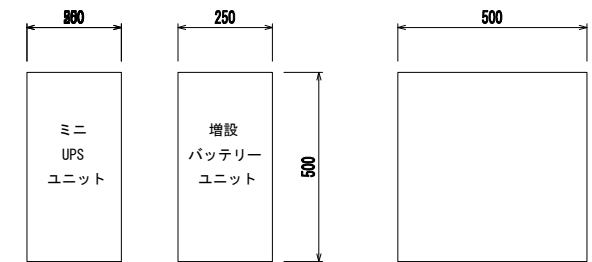


正面図

受変電設備盤外形図 (S=1/20)



側面図



正面図

側面図

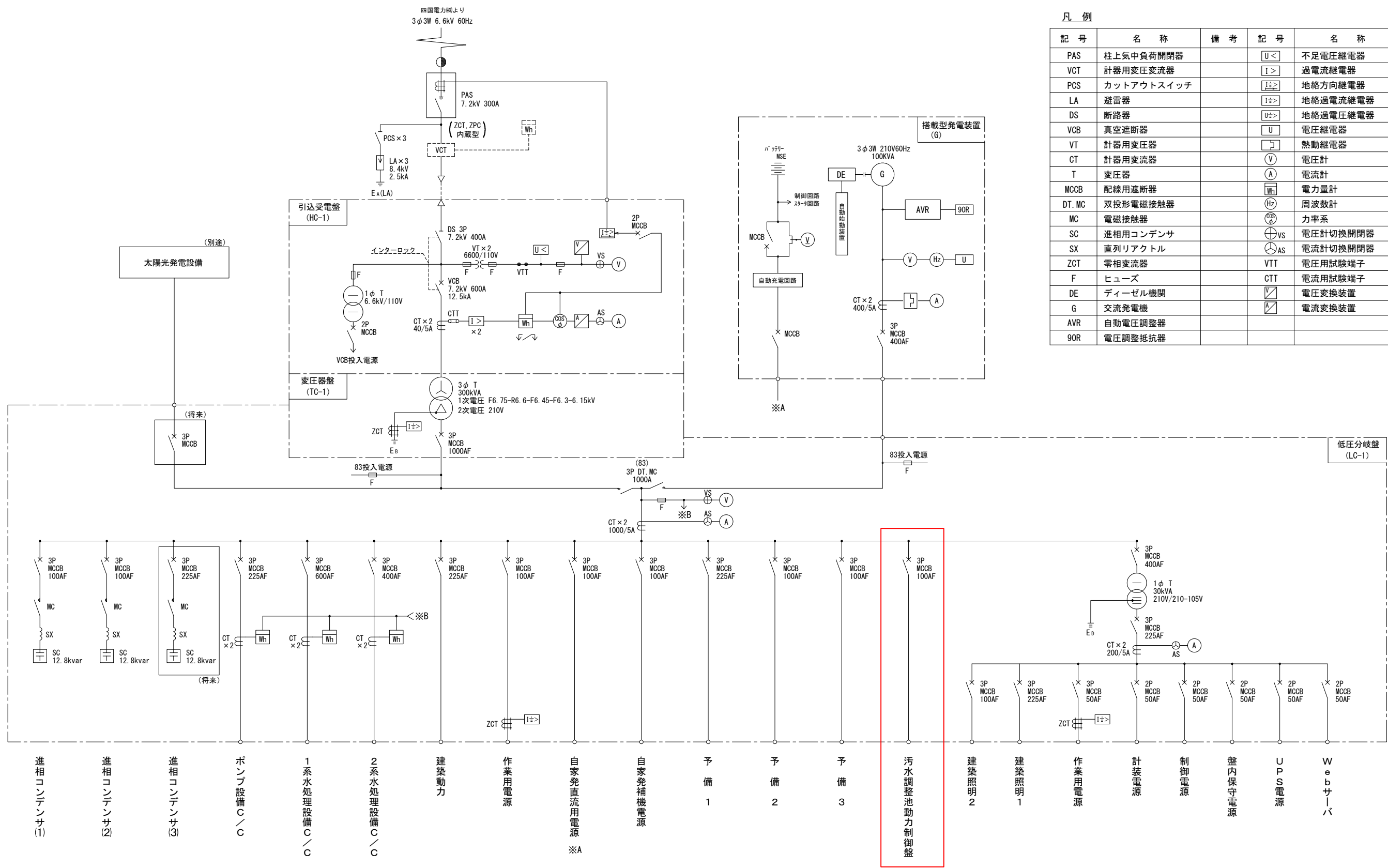
ミニUPS外形図 (S=1/10)  
(UPS)

盤名称	引込受電盤	変圧器盤	低圧分岐盤
盤記号	HC-1	TC-1	LC-1
盤面取付器具	計器	Ⓧ Ⓧ Ⓧ	Ⓧ Ⓧ × 2 Ⓧ × 3
	C S	入一切	買電-自家発 進相コンテナ 入一切 × 3 (内1個将来)
	COS	VS, AS 自動-手動	VS, AS × 2
	PBS	ランプテスト, 故障復帰	
	保護継電器	Ⓧ < Ⓧ × 2 Ⓧ	Ⓧ
故障表示	受電停電 受電過電流 受電地絡 制御電源断 変圧器温度上昇 変圧器2次過電流 変圧器2次地絡 換気扇故障		動力フィーダ故障 照明フィーダ故障 コンデンサ故障
備考	VTT, CTT	ダイヤル温度計付 (警報接点付)	

凡例

記号	説明	記号	説明
Ⓧ	電圧計	Ⓧ >	過電流継電器
Ⓧ	電流計	Ⓧ >	地絡方向継電器
Ⓧ	力率系	Ⓧ >	地絡過電流継電器
Ⓧ	電力量計	VTT	電圧用試験端子
VS	電圧計切替開閉器	CTT	電流用試験端子
AS	電流計切替開閉器		
Ⓧ <	不足電圧継電器		

工事名	川田浄化センター機能強化工事		
施設名	川田浄化センター		
図面名	受変電設備盤外形図 (既設)		
縮尺	1/20	図面番号	PM-16
事業者名	吉野川市水道部下水道課		

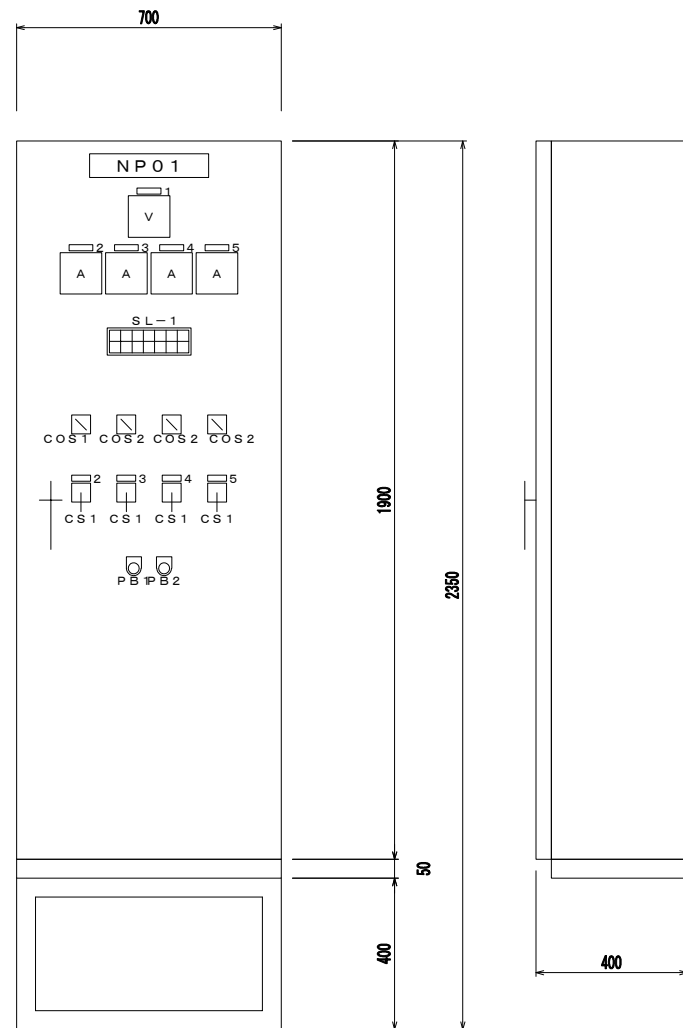


凡例

記号	名称	備考	記号	名称	備考
PAS	柱上気中負荷開閉器		U<	不足電圧継電器	
VCT	計器用変圧変流器		I>	過電流継電器	
PCS	カットアウトスイッチ		I±>	地絡方向継電器	
LA	避雷器		I±>	地絡過電流継電器	
DS	断路器		U±>	地絡過電圧継電器	
VCB	真空遮断器		U	電圧継電器	
VT	計器用変圧器		U	熱動継電器	
CT	計器用変流器		V	電圧計	
T	変圧器		A	電流計	
MCCB	配線用遮断器		Wh	電力量計	
DT, MC	双投形電磁接触器		Hz	周波数計	
MC	電磁接触器		AS	力率系	
SC	進相用コンデンサ		VS	電圧計切換開閉器	
SX	直列リアクトル		AS	電流計切換開閉器	
ZCT	零相変流器		VTT	電圧用試験端子	
F	ヒューズ		CTT	電流用試験端子	
DE	ディーゼル機関		AS	電圧変換装置	
G	交流発電機		AS	電流変換装置	
AVR	自動電圧調整器				
90R	電圧調整抵抗器				

注) 1. 汚水調整池動力制御盤 は今回更新を示す。

工事名	川田浄化センター機能強化工事
施設名	川田浄化センター
図面名	受変電設備単線結線図
縮尺	NONE
図面番号	PM-17
事業者名	吉野川市水道部下水道課



汚水調整池動力制御盤外形図（参考図）

名称記入文字

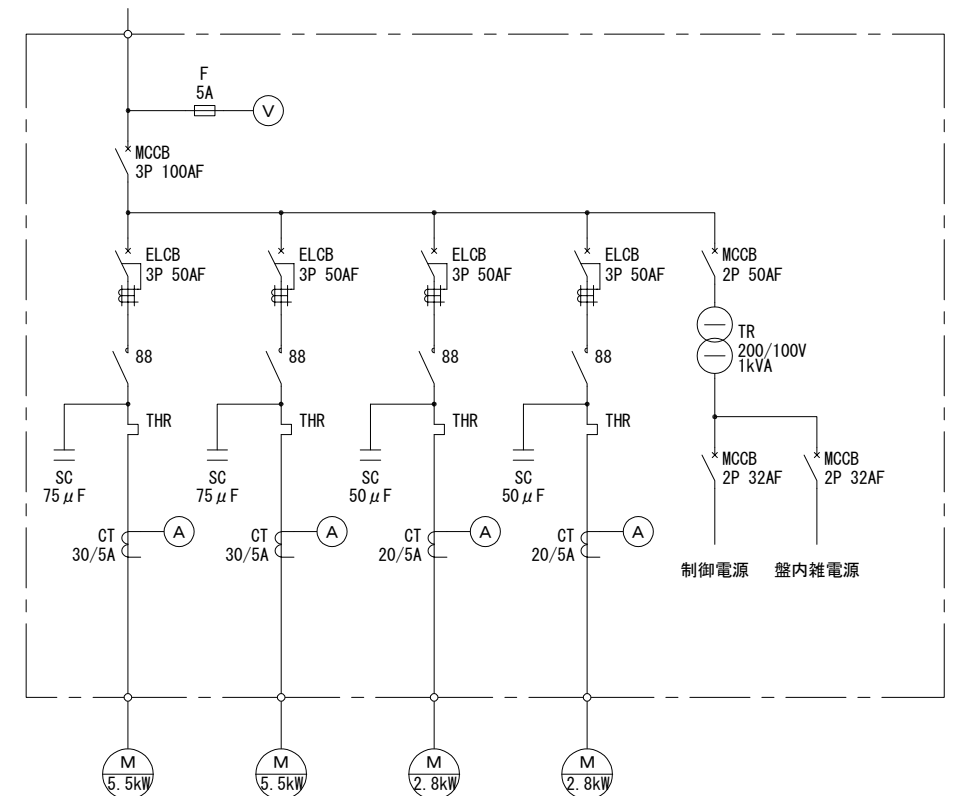
NP-No.	記入名称
NP01	汚水調整池動力制御盤
1	電源電圧
2	No. 1 調整ポンプ
3	No. 2 調整ポンプ
4	No. 1 攪拌機
5	No. 2 攪拌機
COS1	手動-自動
COS2	No. 1-自交-No. 2
CS1	停止-運転
PB1	故障復帰
PB2	ランプテスト

ポンプ制御盤仕様

項目	仕様
形式	鋼板製 屋内自立形
構造	前面扉背面固定
鋼板	鋼板製 扉 t 3. 2 筐体 t 2. 3
ベース	鋼板製
ハンドル	鍵付きハンドル
塗装	マンセル 5 Y 7 / 1 粉体塗装

※ 自動通報装置及び水位制御装置内蔵

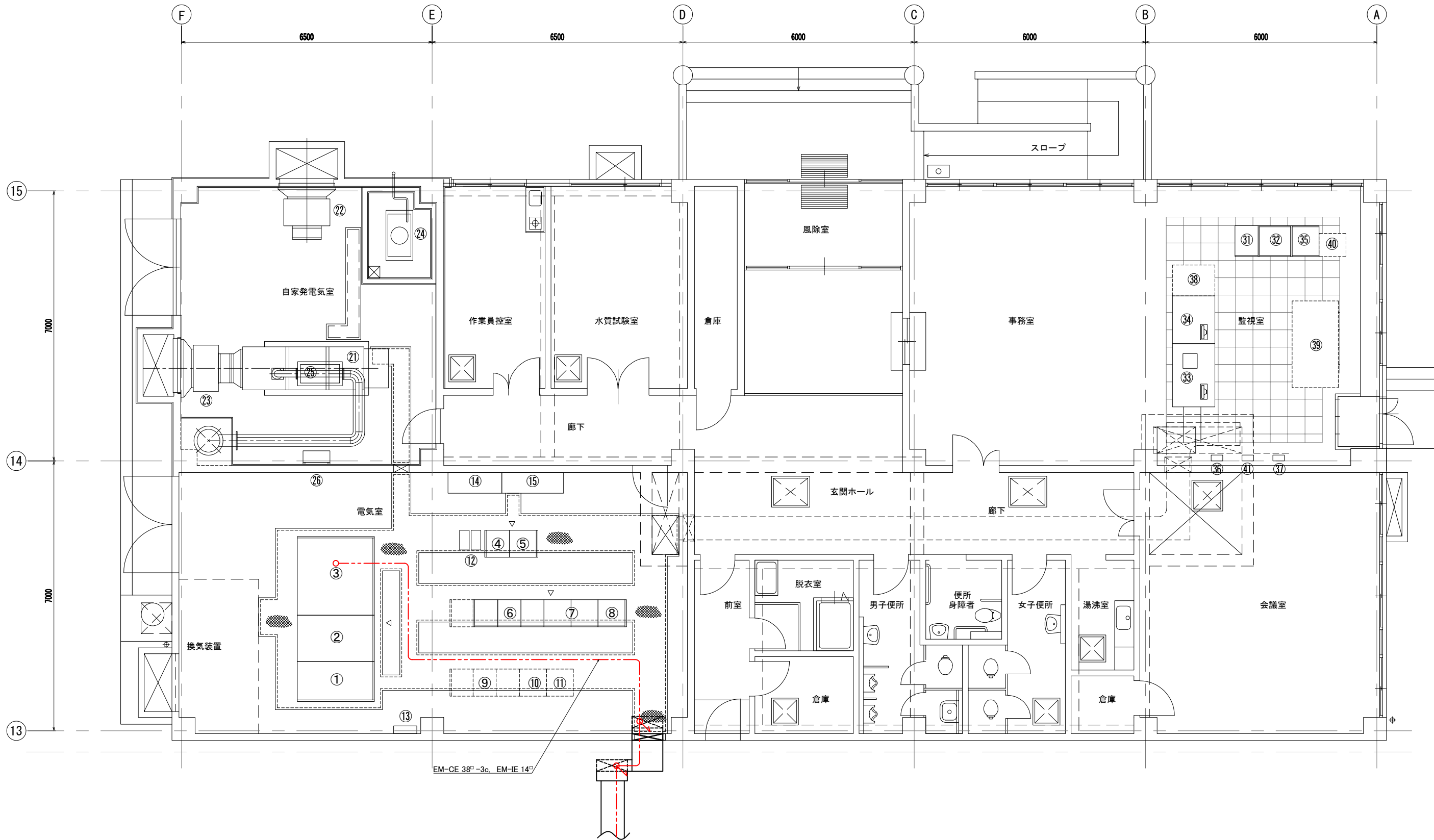
低圧主幹盤より  
3φ3W AC220V 60Hz



No. 1 調整ポンプ No. 2 調整ポンプ No. 1 攪拌機 No. 2 攪拌機

単線結線図

工事名	川田浄化センター機能強化工事		
施設名	川田浄化センター		
図面名	汚水調整池動力制御盤外形図(参考図)・単線結線図		
縮尺	1/10	図面番号	PM-18
事業者名	吉野川市水道部下水道課		



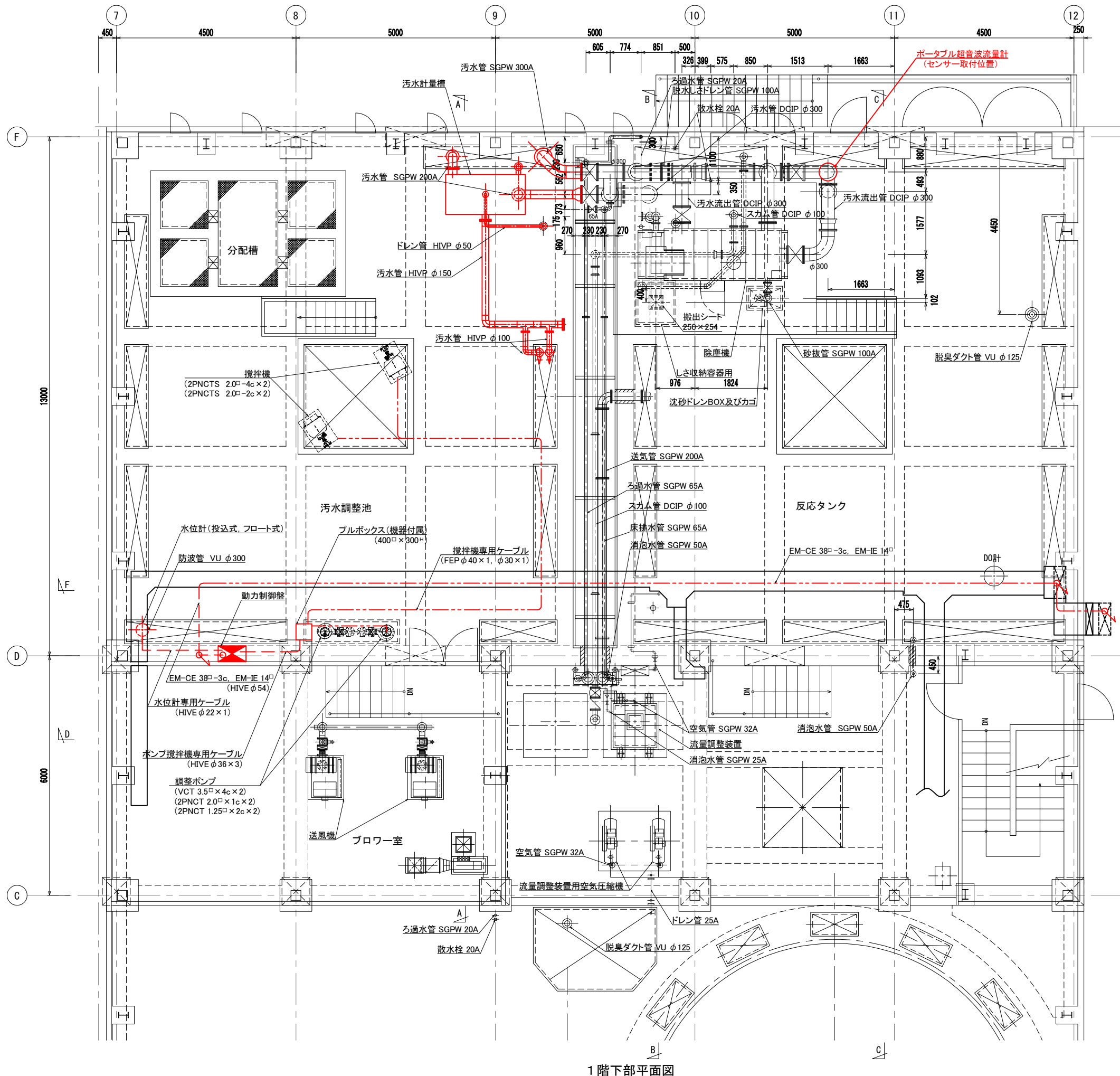
電気室			
番号	盤記号	名称	備考
①	HC-1	引込受電盤	
②	TC-1	変圧器盤	
③	LC-1	低圧分岐盤	
④	CC-P1	ポンプ設備C/C	
⑤	RY-P1	ポンプ設備Ry盤	
⑥	CC-A1	1系水処理設備C/C	
⑦	RY-A1	1系水処理設備Ry盤	
⑧	SQC-A1	1系水処理設備SQC盤	
⑨	CC-A2	2系水処理設備C/C	(将来)
⑩	RY-A2	2系水処理設備Ry盤	(将来)
⑪	SQC-A2	2系水処理設備Ry・SQC盤	(将来)
⑫	UPS	ミニUPS	
⑬	E-TB2	接地端子箱	
⑭	M-LP-1	電灯分電盤	(建築工事)
⑮	M-LP-1	動力分電盤	(建築工事)

自家発電電気室			
番号	盤記号	名称	備考
⑳	G	搭載形発電装置	100KVA
㉑		給気消音器	
㉒		排風消音器	
㉓		燃料小出槽	490L
㉔		二次排気消音器	
㉕	GL	自家発補機盤	

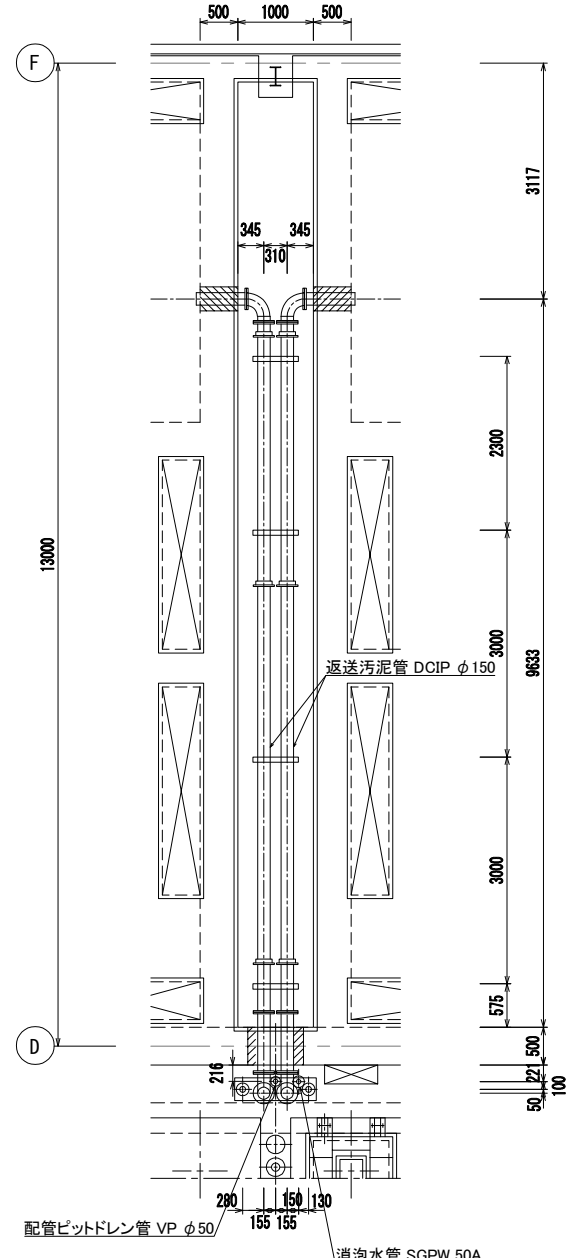
監視室			
番号	盤記号	名称	備考
㉖		反応タンク制御盤	(機械工事)
㉗	KP-1	計装盤	
㉘	CRT-1	浄化センターCRT監視装置	
㉙	CRT-2	場外施設CRT監視装置	
㉚	ST-1	伝送制御装置	
㉛	ETS	非常通報装置	
㉜		端子盤	(建築工事)
㉝		ITV監視装置	(将来)
㉞		大型ディスプレイ装置	(将来)
㉟		サーバー架	(将来)
㊱		警報盤	(建築工事)

注) 1.  は今回更新を示す。

工事名	川田浄化センター機能強化工事		
施設名	川田浄化センター		
図面名	主要機器配置平面図		
縮尺	1/50	図面番号	PM-19
事業者名	吉野川市水道部下水道課		



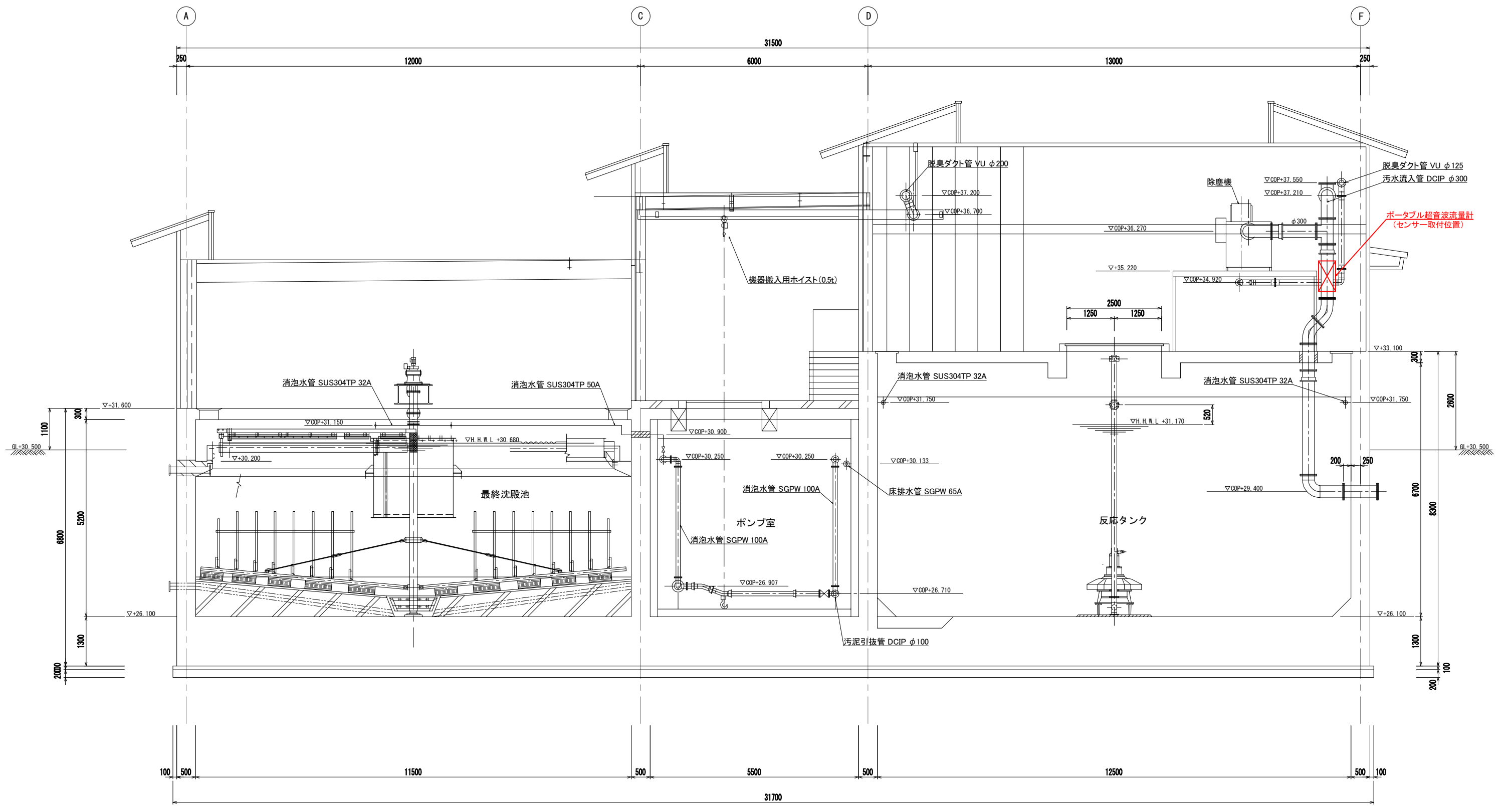
1階下部平面図



配管ピット下部平面図

注) 1.  は今回更新を示す。

工事名	川田浄化センター機能強化工事		
施設名	川田浄化センター		
図面名	電気設備平面図		
縮尺	1/50	図面番号	PM-20
事業者名	吉野川市水道部下水道課		



C - C 断面図

注) 1.  は今回更新を示す。

工事名	川田浄化センター機能強化工事		
施設名	川田浄化センター		
図面名	電気設備断面図		
縮尺	1/50	図面番号	PM-21
事業者名	吉野川市水道部下水道課		