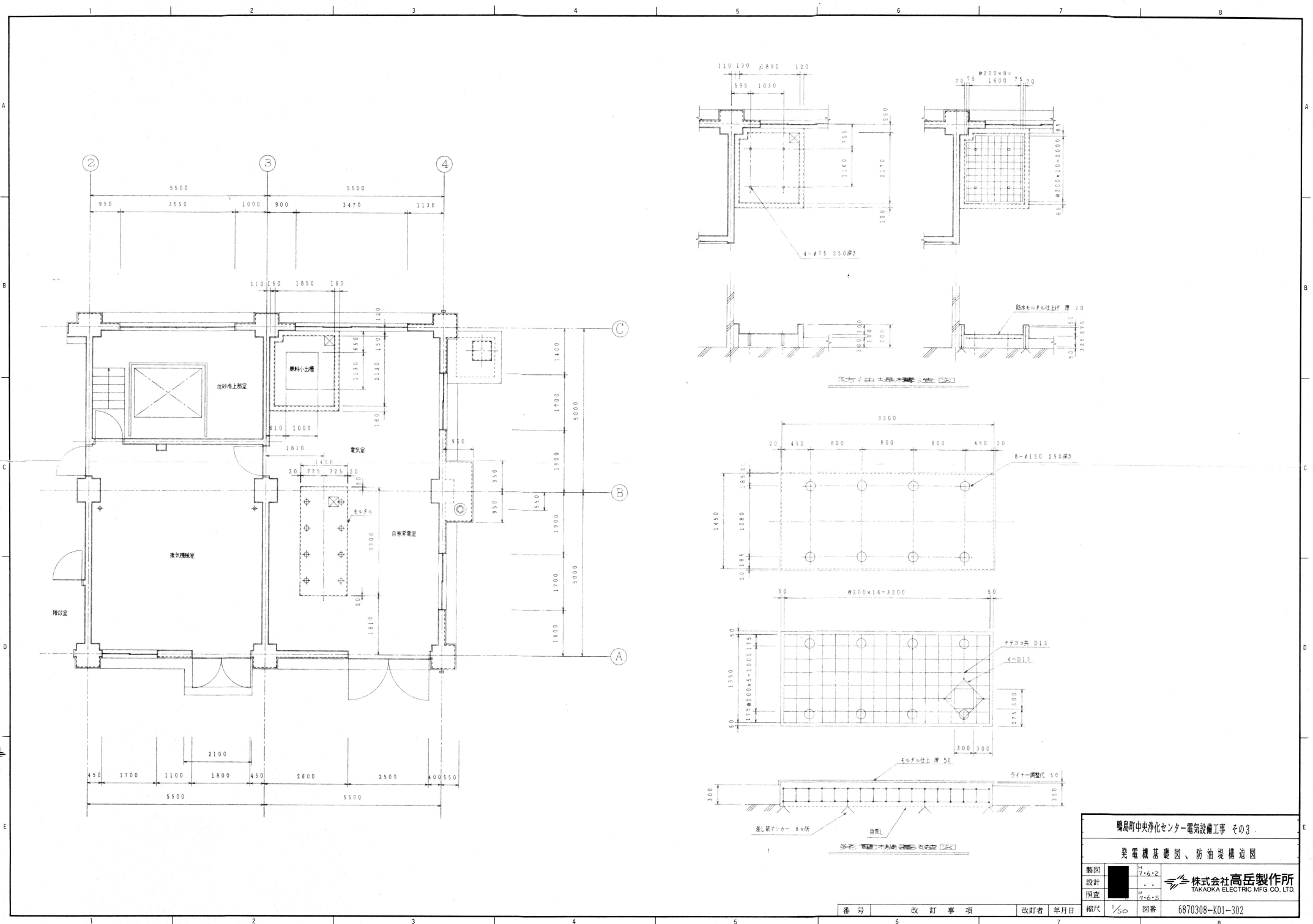


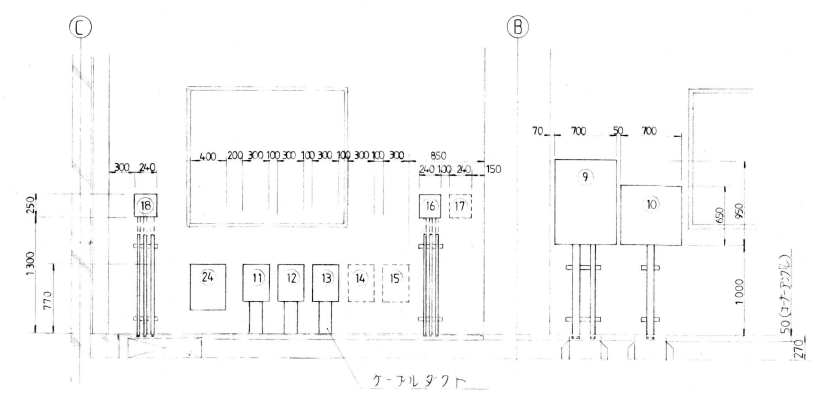
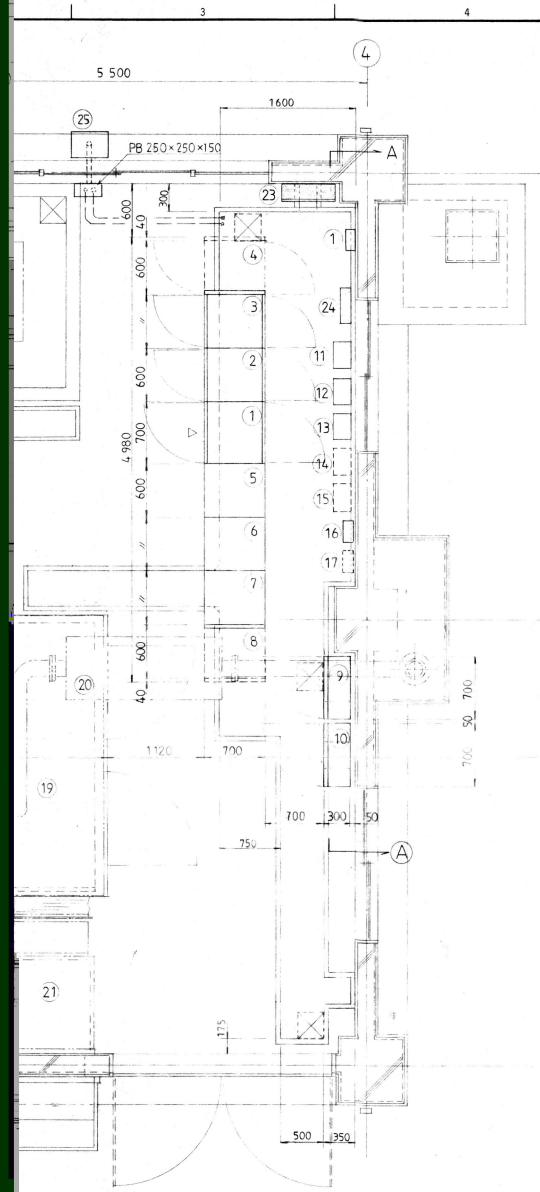
鴨島町中央浄化センター電気設備工事 その3 沈砂池機 1F 平面図 (自家発電設備)	
製図	7.6.2
設計	.
照査	7.6.5
縮尺	1/50 図番
番号	改訂事項
改訂者	年月日
6870308-K01-301	

株式会社高岳製作所
TAKAOKA ELECTRIC MFG. CO., LTD.

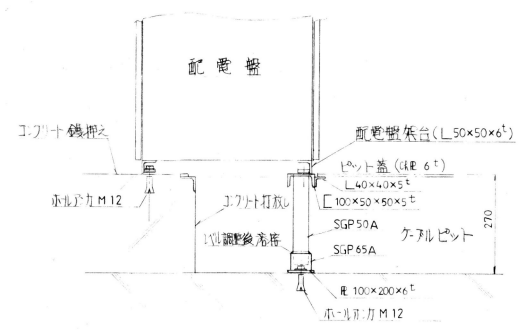


磯島町中央浄化センター電気設備工事 その3 発電機基礎図、防油堤構造図			
製図	7.6.2	株式会社高岳製作所 TAKAOKA ELECTRIC MFG. CO., LTD.	図番 6870308-K01-302
設計			
照査	7.6.5		
縮尺	1/50	図番	6870308-K01-302

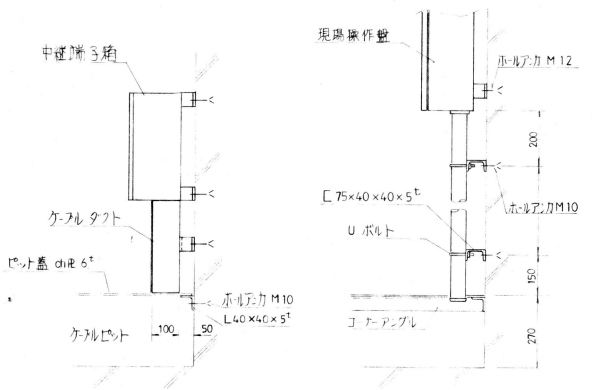
番号	改訂事項	改訂者	年月日



(A-A) 断面



配電盤 据付断面図 S:1/10



壁掛盤 据付断面図 S:1/10

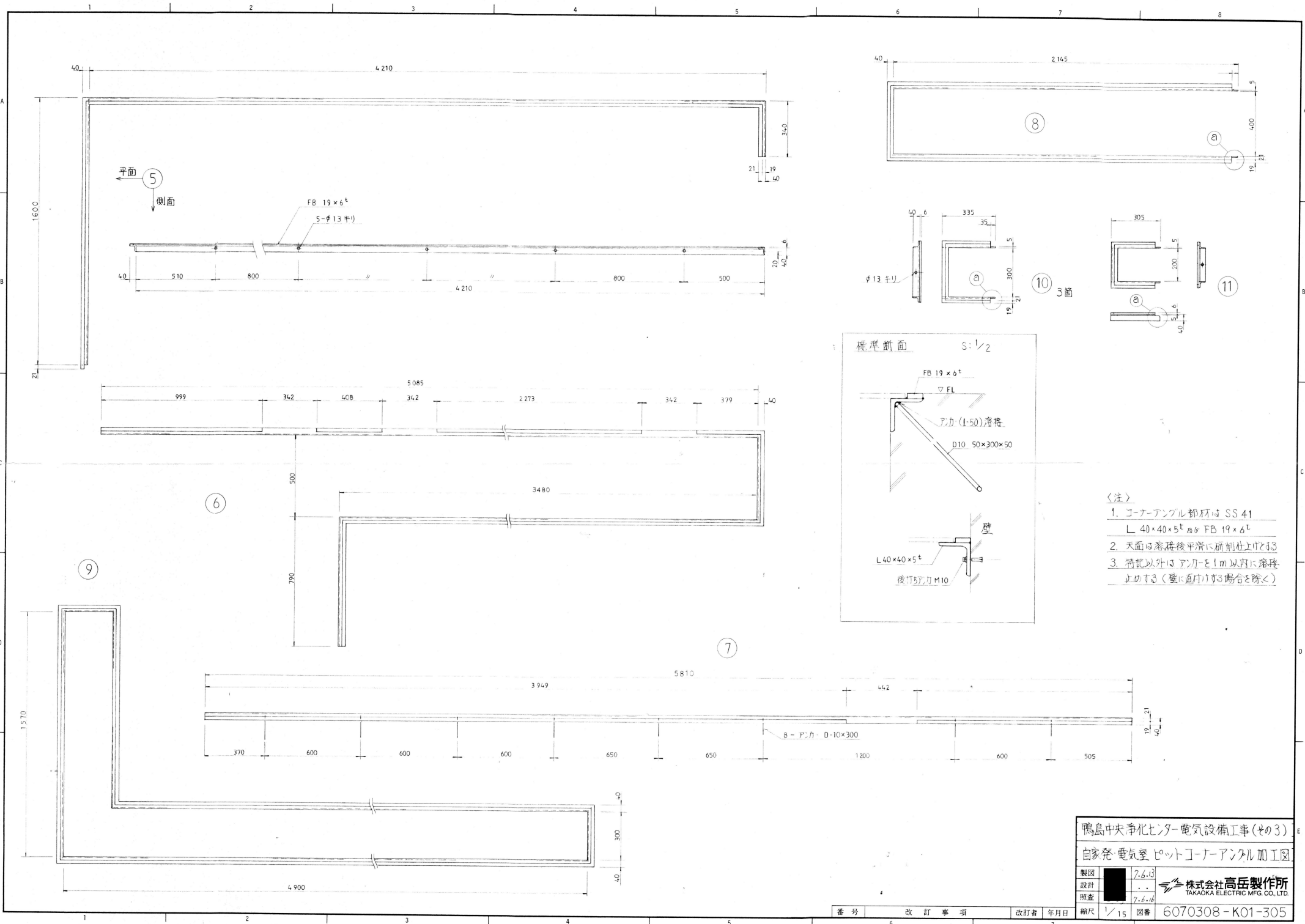
機器表			
番号	機器名	仕様	備考
1	補助柱電圧盤	(11)	
2	"	(12)	
3	"	(13)	消音機
4	現場補助柱電圧盤	(2)	
5	コントロールセンター	(1F)	
6	"	(2F)	
7	"	(3F)	
8	"	(4F)	消音機
9	No.1-3 主ポンプ現場操作盤		移動用
10	" 吐出音現場操作盤		
11	No.1 主ポンプ中継端子箱		別図参照
12	No.2		
13	No.3		
14	No.4		消音機
15	No.5		
16	No.1 投込式水位計調整盤		
17	No.2		消音機設置
18	No.2		
19	自家発電ユニット		
20	消音機		
21	排気消音ダクト		
22	燃料小出槽		
23	電灯分電盤		既設
24	電圧端子盤		
25	給油警報盤		

鴨島町中央浄化センター電気設備工事(その3)

自家発電室 機器配置図

製図	7.6.5	株式会社高岳製作所 TAKAKA ELECTRIC MFG. CO., LTD.
設計	7.6.5	
照査	7.6.5	

縮尺 1/30 図番 6870308-K01-303



- 〈注〉
1. コーナーアンクル部材は SS 41
L 40×40×5^t 及び FB 19×6^t
 2. 天面は溶接後平滑に研削仕上げを施す
 3. 特記以外は アンカ-1m 以内に溶接止めする (壁に直打ちする場合は除く)

鴨島中央浄化センター電気設備工事(その3)

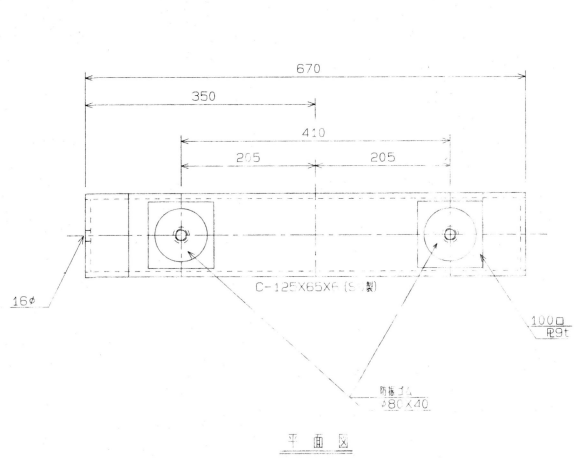
自家発電機室 ヒットコーナーアンクル加工図

製図	7.6.13
設計	...
照査	7.6.16

株式会社 高岳製作所
TAKAOKA ELECTRIC MFG. CO., LTD.

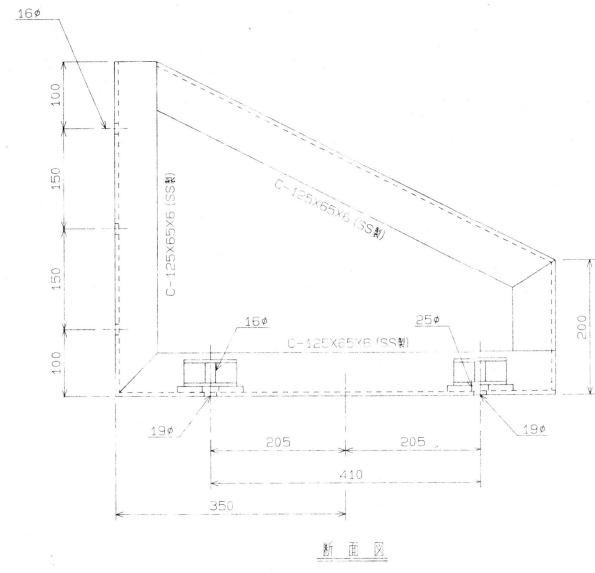
縮尺 1/15 図番 6070308-K01-305

番号	改訂事項	改訂者	年月日
6			

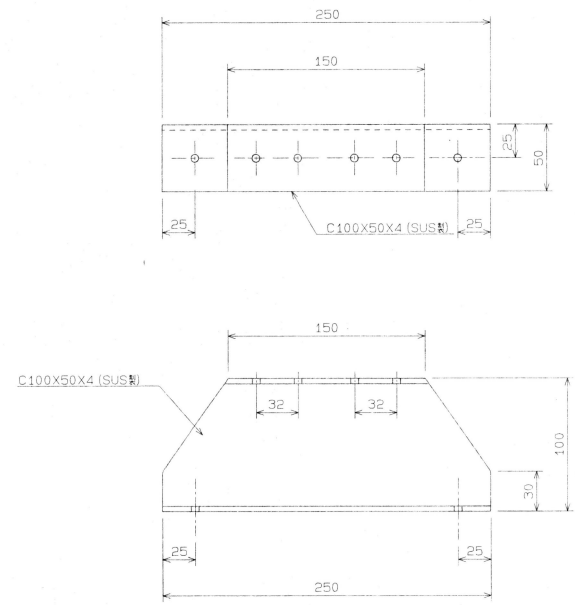


平面図

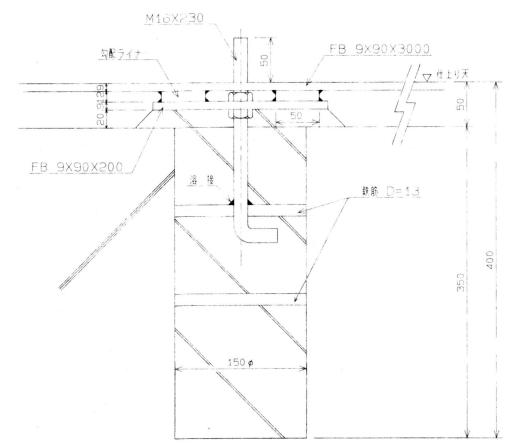
消音器架台図 1/4



断面図

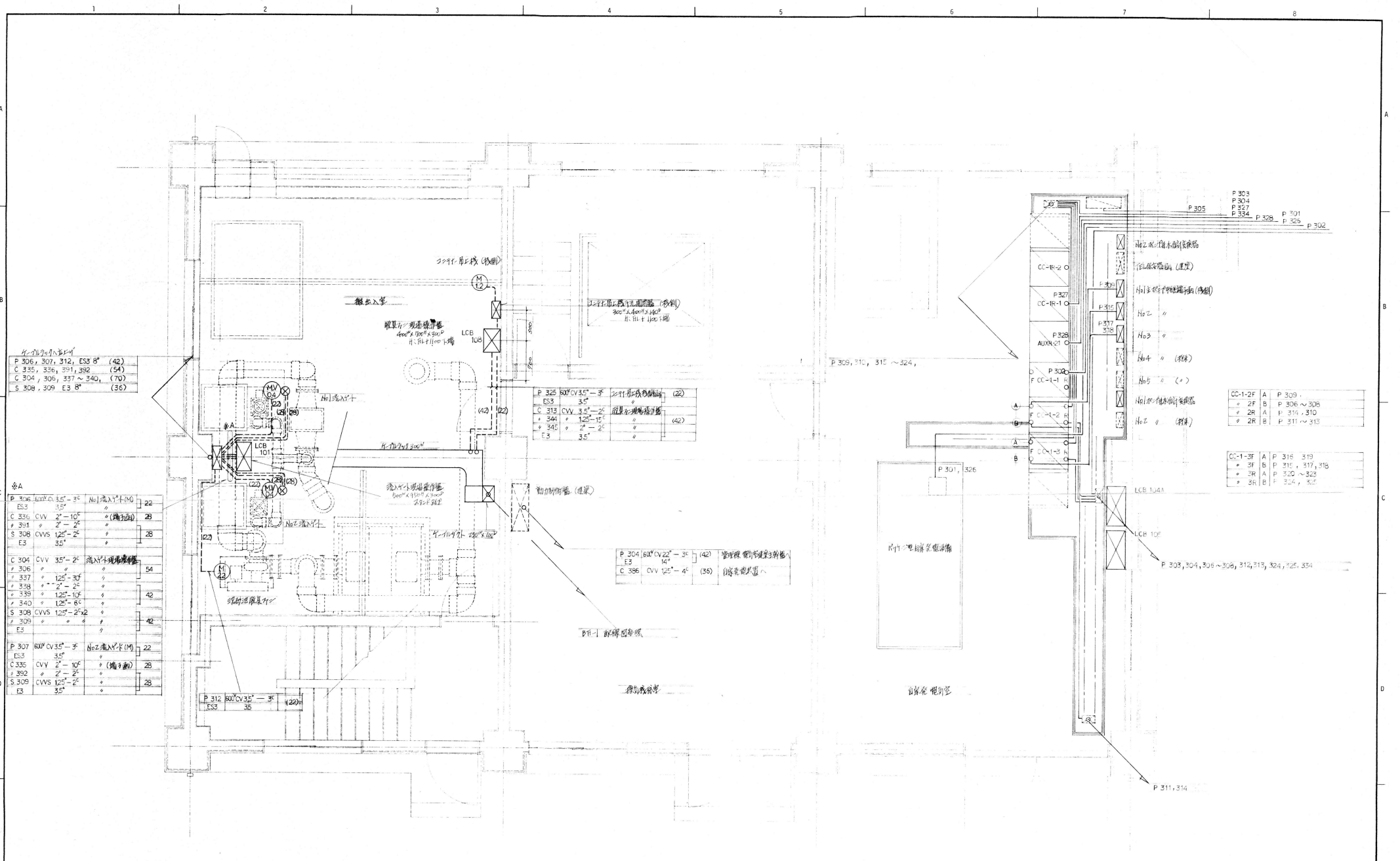


配管架台図 S=1/2



配付要領図 S=1/3

製図		7.6.16	株式会社高岳製作所 TAKAKA ELECTRIC MFG. CO., LTD.
設計		..	
照査		7.6.17	
番号		図番	
改訂事項		改訂者	年月日
縮尺		図番	6870308-K01-308



P 306, 307, 312, E33 8" (42)
C 335, 336, 337, 338 (54)
C 304, 306, 337 ~ 340, (70)
S 308, 309 E3 8" (36)

P 306 800 CV 35" - 3" No.1 脱硝装置 (M)	22
E33 35"	
C 336 CV 2" - 10" (稼働)	25
# 331 " 2" - 2"	
S 308 CV 125" - 2"	28
E3 35"	
C 304 CV 35" - 2" No.1 脱硝装置 (M)	54
# 337 " 125" - 30"	
# 338 " 2" - 2"	
# 339 " 125" - 10"	
# 340 " 125" - 8"	
S 308 CV 125" - 2"	42
# 309 " 2" - 2"	
E3 " 35"	

P 307 800 CV 35" - 3" No.2 脱硝装置 (M)	22
E3 35"	
C 336 CV 2" - 10" (稼働)	25
# 332 " 2" - 2"	
S 309 CV 125" - 2"	28
E3 35"	

P 325 800 CV 35" - 3" No.1 脱硝装置 (M)	(22)
E33 35"	
C 313 CV 35" - 2" No.1 脱硝装置 (M)	(42)
# 341 " 125" - 10"	
# 342 " 2" - 2"	
E3 35"	

P 304 800 CV 22" - 3" (42)
E3 14"
C 306 CV 125" - 4" (36)

P 312 800 CV 35" - 3" (22)
E33 35"

P 303
P 304
P 327
P 334
P 328
P 325
P 302

CC-1-2F A P 309
" 2F B P 306 ~ 308
" 2R A P 316, 318
" 2R B P 311 ~ 313

CC-1-3F A P 316, 319
" 3F B P 316, 317, 318
" 3R A P 320 ~ 323
" 3R B P 324, 325

鶴島中央浄化センター 電気設備工事(その3)

I 1 1 配管配線図 (I)

製図 7.5.7
設計 . . .
照査 7.7.7
株式会社高岳製作所
TAKAKA ELECTRIC MFG. CO., LTD.

番号 改訂事項 改訂者 年月日 縮尺 1/30 図番 6870308-K01-315

