

見 積 用 図 FOR ESTIMATION	図 面 来 歴 REVISIONS				
打 合 用 図 FOR PRELIMINARY	変更回数 REV. NO.	記 事 DESCRIPTION	日 付 DATE	変更者 REV.	承 認 APPR.
納 入 図 ' 95.1.25 FOR APPROVAL					
工 事 用 図 FOR INSTALLATION					
完 成 図 書 FOR FINAL					
参 考 用 図 FOR REFERENCE					
御注文主 CUSTOMER 日本下水道事業団殿 鴨島町中央浄化センター電気設備工事その3御用			工 番 WORK NO.		
<p style="text-align: center;">NPF4-210QR 非常用自家発電設備</p>			弊製番 JA40257 JOB. NO. PAGIA		
			台数 1 台		
			塗装色(マンセル記号) PAINTING(MUNSELL)		
<p style="text-align: center;">株式会社 東芝 TOSHIBA CORPORATION TOKYO JAPAN</p>			承 認 APPROVED BY	調 査 CHECKED BY	担 当 PREPARED BY
			95-1-23	95-1-25	95-1-24

提出図書

O/# JA40257
PAGE

要目表	0-JA40257
外形図	3R04551
組立図	3R04558
燃料小出槽	3R04756
燃料小出槽架台	3R04755
給油口ボックス	3R04753
消音器	3R04754
排気消音ダクト	3R04757
キャンバスダクト	3R04048P3
付属品表	SL-JA40257
制御装置	3R72008-1~12E

O-JA40257

自家発電設備要目表
(屋内形)

形式; NPF4-210QR
周囲温度; 5℃~40℃
消防法適用; 有

キュービクル外箱 t2.3

認定区分; 長時間形 (40秒 10時間)

1、交流発電機

形 式	TAKL-SEK	相 数	3
出 力	200 kVA	極 数	4
電 圧	420 V	周 波 数	60 Hz
電 流	275 A	力 率	0.8 (遅れ)
回 転 数	1800 rpm	定 格	連 続

2、ディーゼルエンジン (10時間定格)

メーカー名称	ヤンマーディーゼル (株)	始動方式	バッテリー (DC24V-6kW)
形 式	6HAL-T	燃 料	A重油
方 式	4サイクル水冷 (ラジエータ)	消費量(最大)	48.0 ℓ/Hr
出 力	240 PS	潤 滑 油	
シリンダー数	6	種 類	ディーゼルエンジン油SAE30
内 径×行程	130×150 mm	消費量(最大)	0.16 ℓ/Hr
総 排 気 量	11946 cc	油 量	29 ℓ
冷 却 水	エンジン 24 ℓ	ラジエータ	12 ℓ
内 蔵 容 量		減圧水槽	— ℓ

3、蓄電池

形	HS-200E	電 圧	24 V	容 量	200 Ah
---	---------	-----	------	-----	--------

4、必要換気量、冷却水補給量

必要換気量	200 ml/min	冷却水補給量	— ℓ/min
-------	------------	--------	---------

5、エンジン操作盤機器名称及び外箱表示灯名称

記号	名 称	記号	名 称	記号	名 称	記号	名 称
TM	回 転 計	WT	冷却水温度計			SL2	発電 (緑)
OP	潤滑油圧力計	BS	バッテリースイッチ			SL3	故障 (赤)
OT	潤滑油温度計	SS	スタータスイッチ	SL1	制御電源 (白)	SL4	充電 (橙)

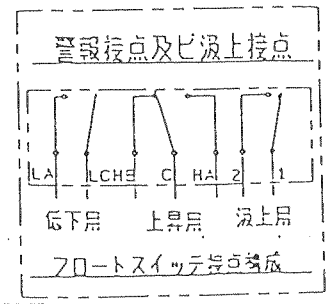
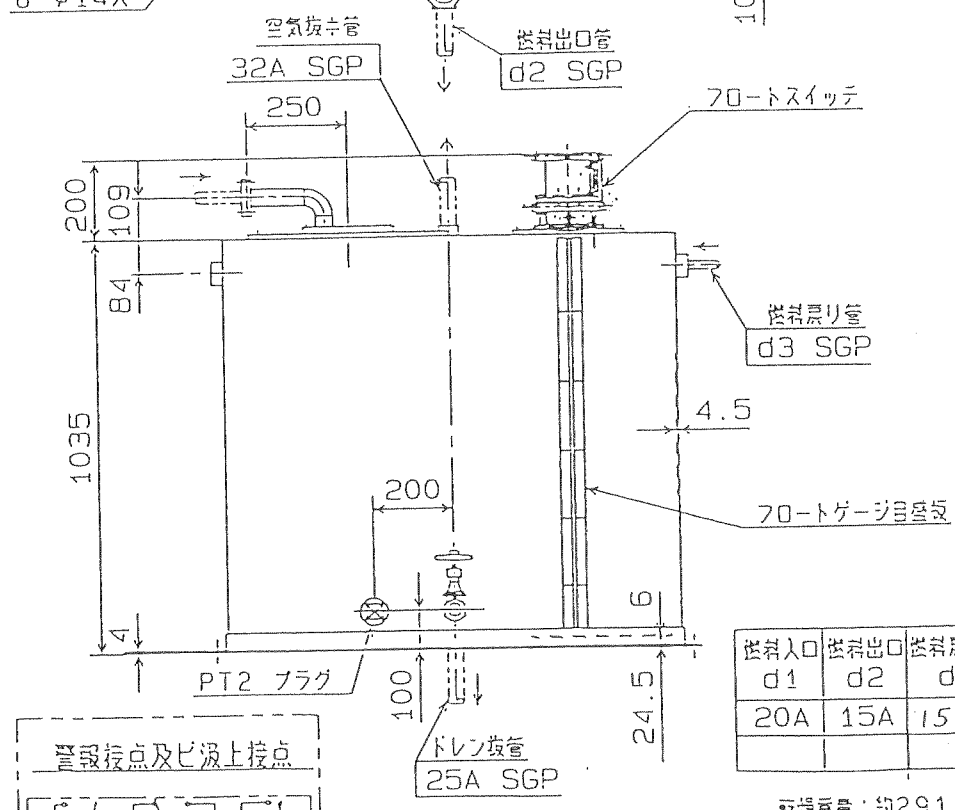
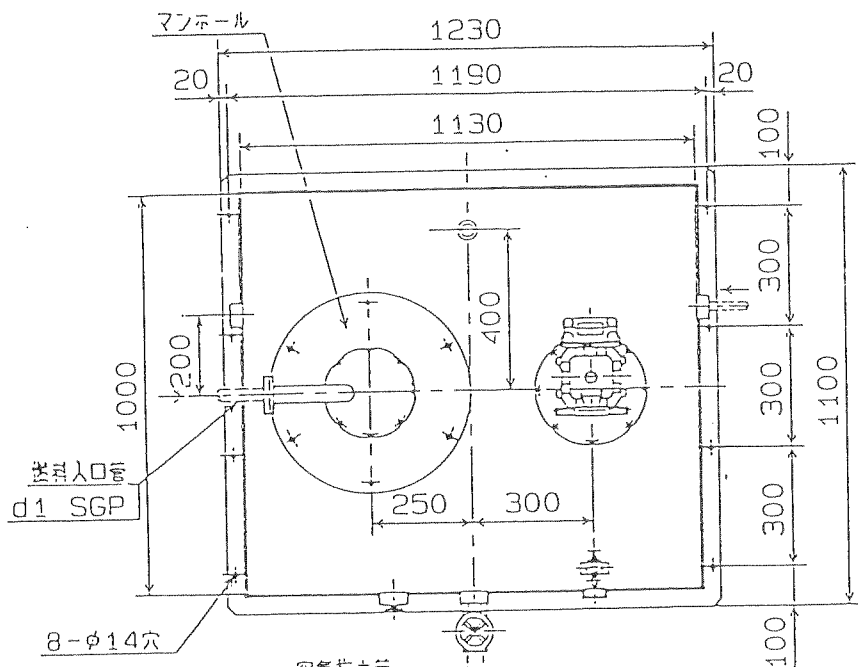
6、塗装色 (マンセル値)

キュービクル、ベース	5Y7/1	エンジン	メーカー標準色
発電機盤	5Y7/1		
発電機	7.5BG6/1.5		

7、総重量; 3610 kg 動荷重; 4332 kg

8、接 地; 特別第3種接地工事を施工下さい。(接地用端子 JST38-8)

調 査	■■■■	設 計	■■■■
	95-1-25		95-1-24



燃料入口	燃料出口	燃料取り口
d1	d2	d3
20A	15A	15A

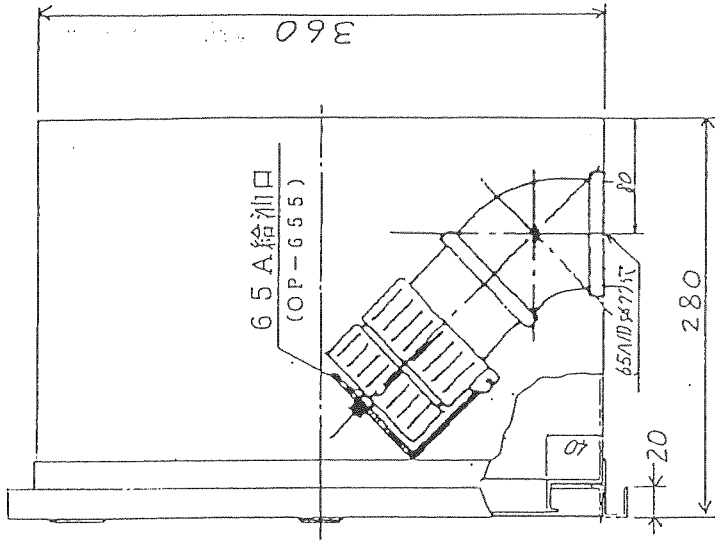
総重量: 約291kg

1000L 燃料小出槽

YANMAR DIESEL ENGINE CO., LTD. DWG NO. 83-55005-791A

承認 APPROVED BY	検査 CHECKED BY	名称 TITLE
45-1-25	45-1-25	燃料小出槽
検査 CHECKED BY	担当 PREPARED BY	1000L
75-1-25		図面番号 DRAWING NO.
		3R04756
尺規 SCALE	単位 UNITS	REV. MARK
1/1	mm	A
株式会社 東芝 TOSHIBA CORPORATION TOKYO JAPAN		
図面番号 DRAWING NO. 3R04756		

水	電	項
用	水	水
用	水	水



1	油口ユニット	11	UKS-SS
2	SECC 1/6	12	5Y7/1
3	1/3	13	
4	東芝工技研究所	14	312989-

APPROVED BY 調査 CHECKED BY 名 氏 TITLE

1-25 2F-1-2F
CHECKED BY 出図 PREPARED BY
1-25 2F-1-2F

給油口ユニット
外形図

東芝
CORPORATION
REGISTERED

図面番号 DRAWING NO.

3 R 0 4 7 5 3

REV. MARK
交 更 回 数

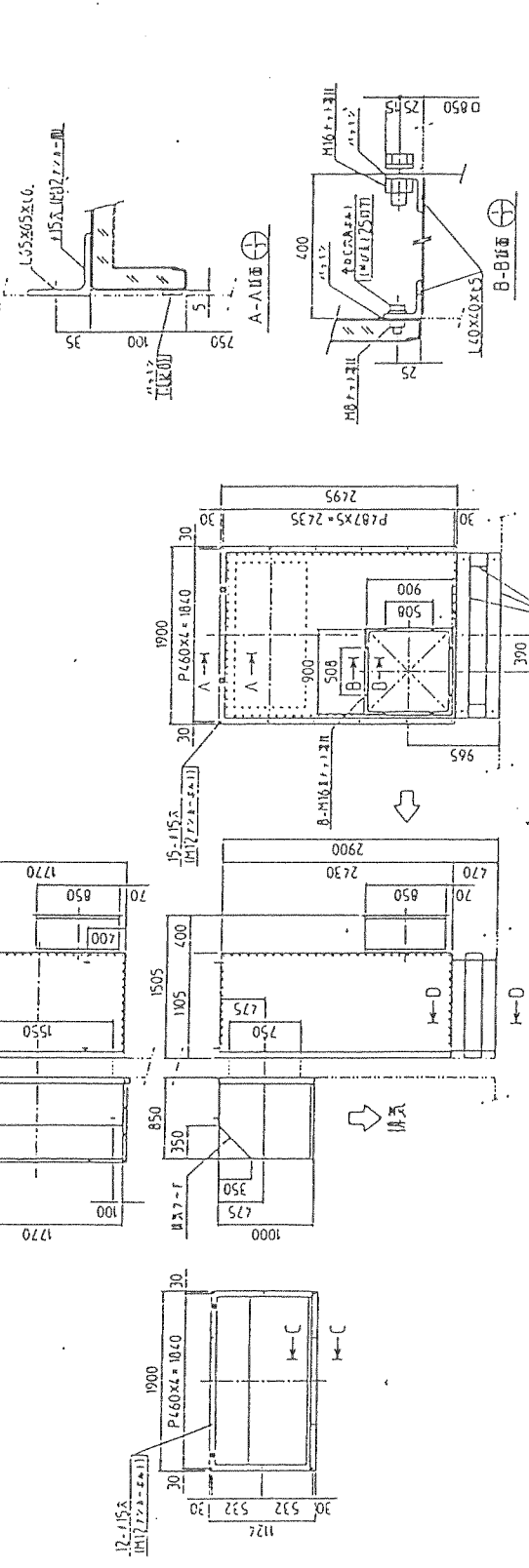


7 8

図面番号 DRAWING NO.
3 R 0 4 7 5 7

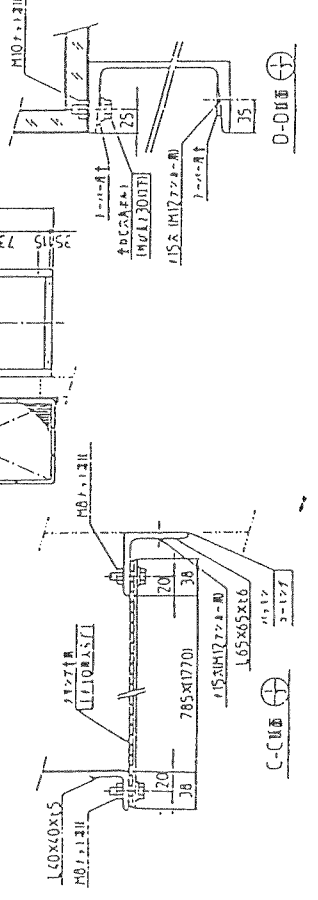
REV. MARK
(A)

REV. NO.	DATE	BY	CHKD.	REVISION



- 6. 製造会社名(商標) パナソニック(株) 日本工: NO. 606 ヒ101 仕様用です。
- 7. 販売番号 パナソニック株式会社用です。 (イフクエ-4088(甲種))
- 8. 製造番号 U6mmAQ
- 5. 速度 10.230mp/min. at 65℃ です。
- 4. 材質 鋼。 クロムNiにて750B(IA)IPです。 (内径番号 100.40B(IA))
- 3. 製作の都合上、本図紙の取付位置と多少異なる場合があります。
- 2. 取付位置は必ずUSUSとします。

DATE	UNIT NO.	REV. NO.	APPROVED BY	REMARKS



名称 TITLE
排気消音ダクト 外形図

承認 APPROVED BY
95-1-25

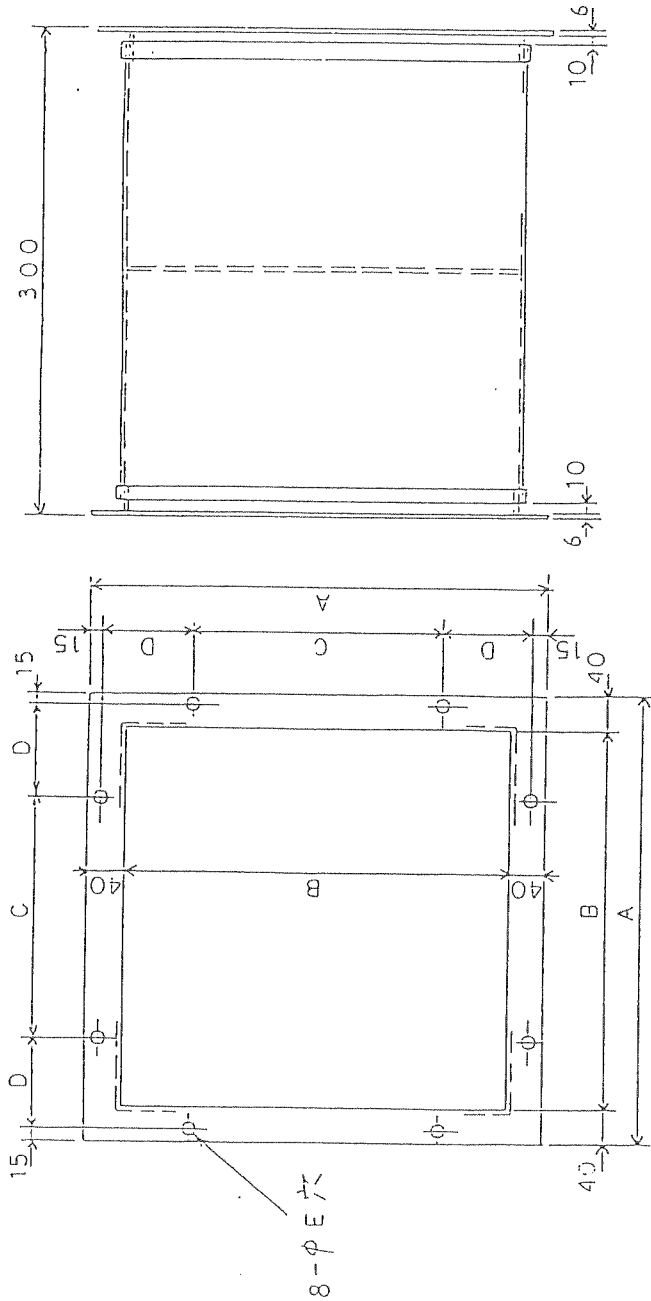
検査 CHECKED BY
95-1-25

図面番号 DRAWING NO.
3 R 0 4 7 5 7

製造会社 東芝
TOSHIBA CORPORATION
TOKYO JAPAN

登録商標 REGISTERED TRADE MARK

REV. NO.	DATE	BY	CHKD.	REVISION



P.NO	A	B	C	D	E
1	650	570	355	132.5	15
2	750	670	400	160	15
3	930	850	508	196	20
4	1070	990	610	215	20
5	1237	1157	656	275.5	20

REV. MARK	承認	承認	承認	承認	承認
DATE					
APPROVED BY					
REVISIONS					
CONTENTS					
SCALE	1/25	1/25	1/25	1/25	1/25
UNITS	mm	mm	mm	mm	mm
APPROVED BY					
PREPARED BY					
TITLE	ダイナミック				
DRAWING NO.	3 R 0 4 0 4 8				
REV. MARK	A				

図面番号 DRAWING NO.
3 R 0 4 0 4 8

REV MARK
A

REV. MARK
A

DRAWING NO.
3 R 0 4 0 4 8

東芝
TOHIBA CORPORATION
TOKYO, JAPAN

特許登録

付属品表

ACCESSORY PARTS LIST

機器名 APPARATUS		外形図 OUTLINE		注文主 ORDER NAME	
NPF4-210QR		エンジン; 6HAL-T		製造番号 MFR'S 0/#	JA40257 PAGIA
部分 番号 NO.	品名 NAME OF PART	部品番号 NO. OF PARTS		数量 QUANTITY	備考 REMARKS
1	スパナ 10×13	28110-100130		1	分解工具
2	” 17×19	28110-170190		1	”
3	” 22×24	28110-220240		1	”
4	” 27×30	28110-270300		1	”
5	” 32×36	28110-320360		1	”
6	” 41×46	28110-410460		1	”
7	” 12×14	28110-120140		1	”
8	メガネレンチ 13×17	28160-130170		1	”
9	モンキレンチ	28120-002000		1	”
10	ドライバー(サカエ社)	104200-92350		1	”
11	両口ボックススパナ	13×17 28227-130170		1	”
12	ボックススパナ用ハンドル	9×150 28230-090150		1	”
13	ソケット用ハンドル	126410-92720		1	”
14	油さし	28210-000140		1	”
15	スキマゲージ	28310-400750 28322-020000		1	”
16	工具箱	122210-92600		1	NO. 1~15収納用
17	エレメント	126650-35220		1	潤滑油コシ器
18	エレメント	41650-550810		1	燃料油コシ器
19	パッキン	148616-11930		6	燃料弁
20	スポイト	NPN4092P11		1	バッテリー点検用

調	■	設	■
査	95-1-25	計	95-1-24
SL-JA40257 1/2			

付属品表

ACCESSORY PARTS LIST

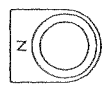
機器名 APPARATUS		外形図 OUTLINE		注文主 ORDER NAME	
NPF4-210QR		エンジン; 6HAL-T		製造番号 MFR'S O/# JA40257 PAGIA	
部分 番号 NO.	品名 NAME OF PART	部品番号 NO. OF PARTS	数量 QUANTITY	備考 REMARKS	
21	棒状温度計	NPN4092P11	1	バッテリー一点検用	
22	取りピン	〃	1	〃	
23	ロート	〃	1	〃	
24	注液スポイト	〃	1	〃	
25	比重計	〃	1	〃	
26	収納箱	〃	1	NO. 20~25収納用	
27	基礎ボルト	M16×230	8	ナット, 平座金(大丸)付	
28	補修塗料	NPN4161P1	1	スプレー式(5Y7/1)	
29	ランプ抜き	NPN1347P1	1	予備品(キュービクル用)	
30	LED	LE-12B-4SR(赤)	1	〃	
31	〃	LE-12B-4SG(緑)	1	〃	
32	〃	LE-12B-4SM(黄)	1	〃	
33	LEDユニット	APCX050-24R(赤)	2	予備品(発電機盤用)	
34	〃	APCX050-24O(橙)	1	〃	
35	〃	APCX050-24W(乳白)	1	〃	
36	ヒューズ	250V 2A	4	〃	
37	キャンバスダクト	3R04048P3	1		

調	設
査	計
95-1-25	95-1-24
SL-JA40257 2/2	

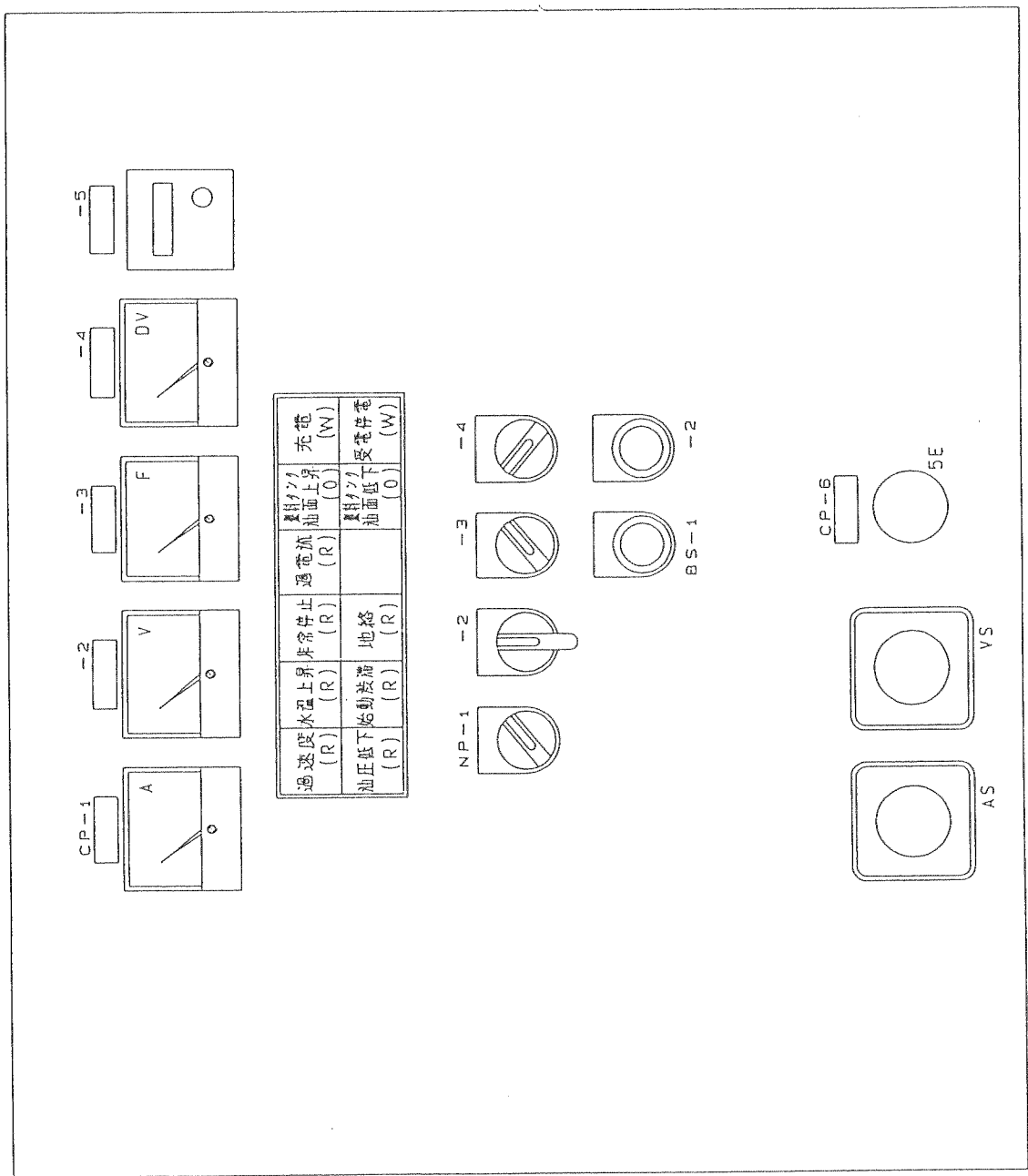
CP-N0	記入文字
1	負荷電流
2	発電機電圧
3	発電機周波数
4	充電電圧
5	運転時間
6	非常停止



NP-N0	N	A	B
1	操作	現場	中央
2	機関	停止	始動
3	警報	切	入
4	電圧計切換	充電器	バッテリー



BS-N0	N
1	リセット
2	均等充電



過速度 (R)	水温上昇 (R)	非常停止 (R)	過電流 (R)	蓄電池充満 (W)
油圧低下 (R)	始動故障 (R)	地絡 (R)		蓄電池受電停止 (W)
				蓄電池面低下 (O)
				蓄電池面上昇 (O)

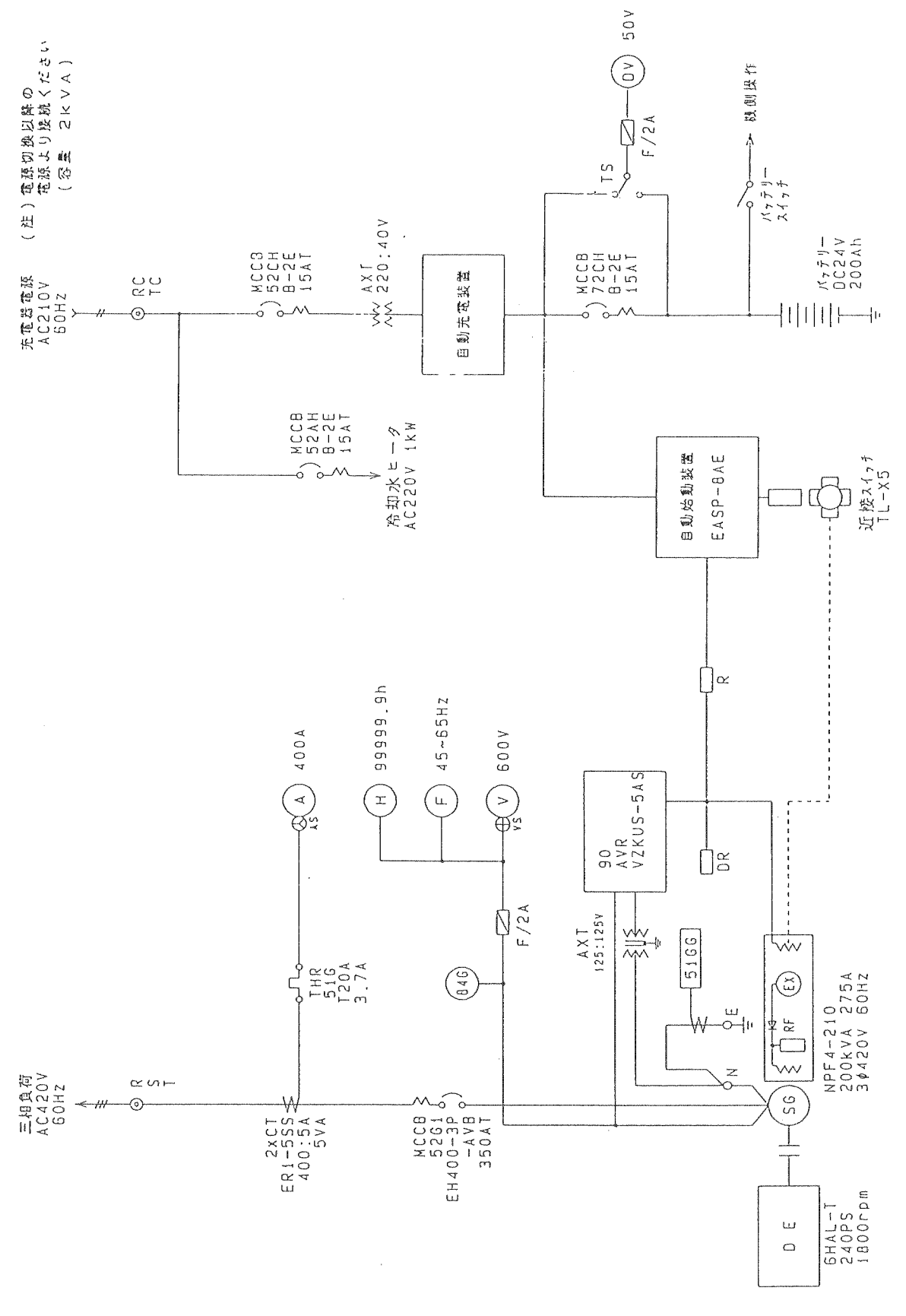
株式会社 東芝
TOSHIBA CORPORATION

検図 CHECKED BY
設計 DESIGNED BY
95-1-24
95-1-26
保管 REGISTERED 95-1-26

東芝株式会社
〒100 東京都千代田区千代田 1-4-1
TEL. 03-3234-1111

制御装置
3R72008-001

A · B · C · D · E · F · G · H · J · K · L · M · N · P · Q · R · S · T · U · V · W · X · Y · Z



充電電源 (注) 電源切換以降の電線より接続ください (容量 2kVA)

冷却水ヒータ AC220V 1kW

機側操作

バッテリー DC24V 200Ah

近接スイッチ TL-X5

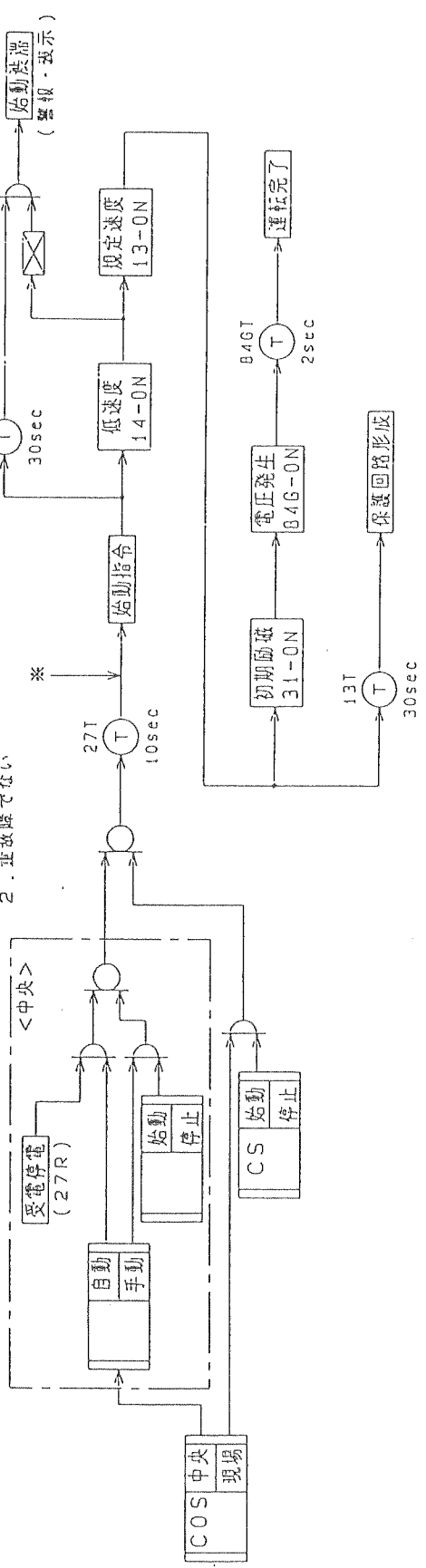
A · B · C · D · E · F · G · H · J · K · L · M · N · P · Q · R · S · T · U · V · W · X · Y · Z

株式会社 東芝
TOSHIBA CORPORATION

検閲 CHECKED BY	設計 DESIGNED BY	単線接続
55-1-25	95-1-24	3R72008-002
保管 REGISTERED		

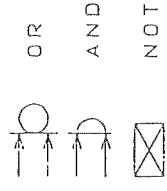
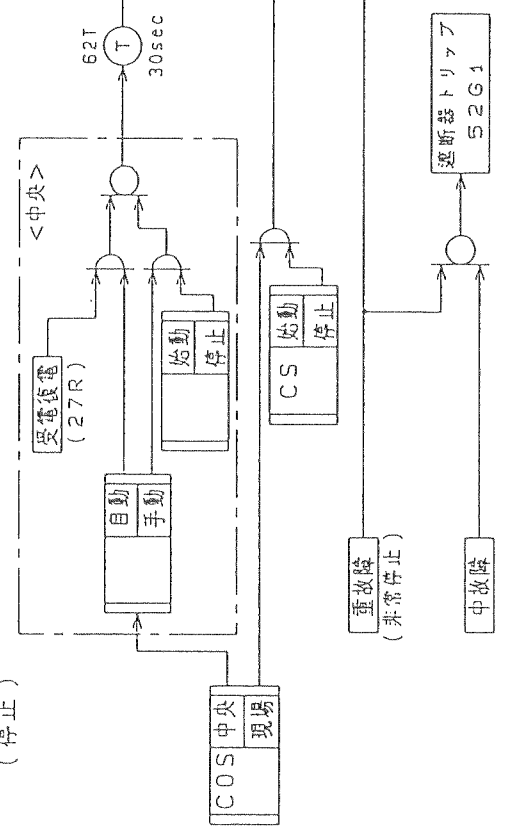
①	
②	
③	
④	Asys.5DR

1. 運転ブロックダイアグラム
(始動 ~ 運転)



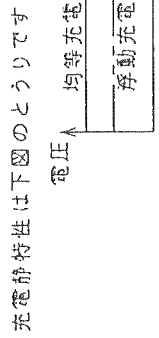
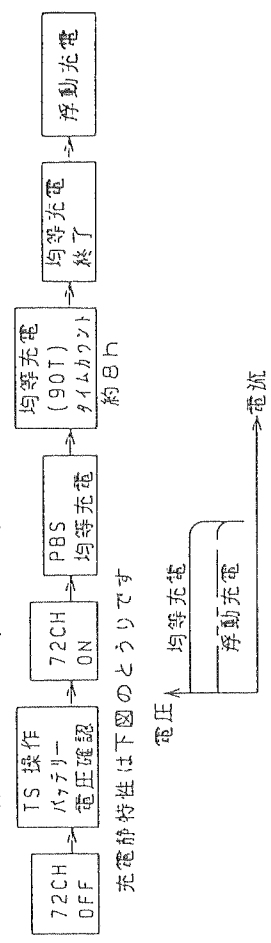
※ 運転条件
1. 停止動作中でない
2. 重故障でない

(停止)

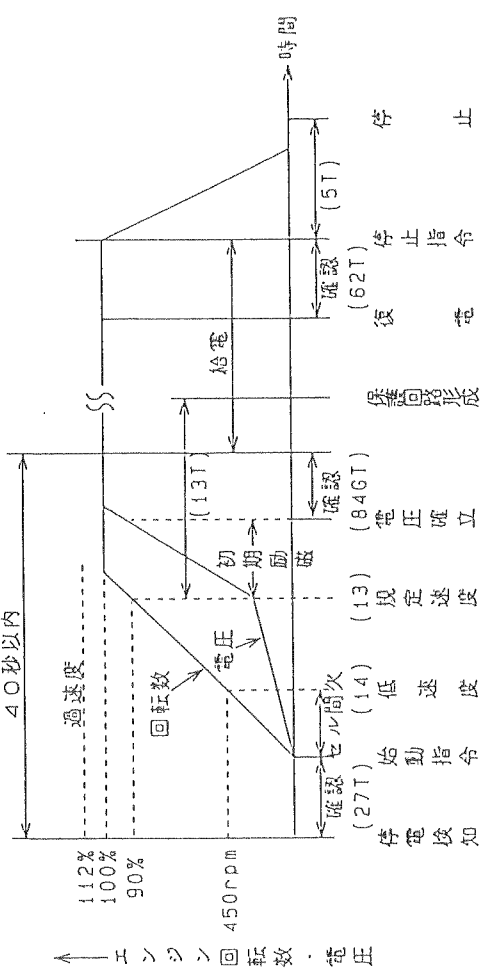


4. 充電方式

本装置の充電器はトランジスタによる自動充電方式で、制御盤に組込んでいます。平常時は買電により浮動充電を行い、自家発電装置が運転中においても浮動充電を継続します。機頭が停止すると一定時間(8時間)均等充電を行ったのち、浮動充電に復帰します。また制御盤上のP日S(均等充電)を押すことにより定期的に均等充電が行えます。



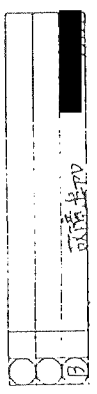
2. 機関制御タイムスケジュール



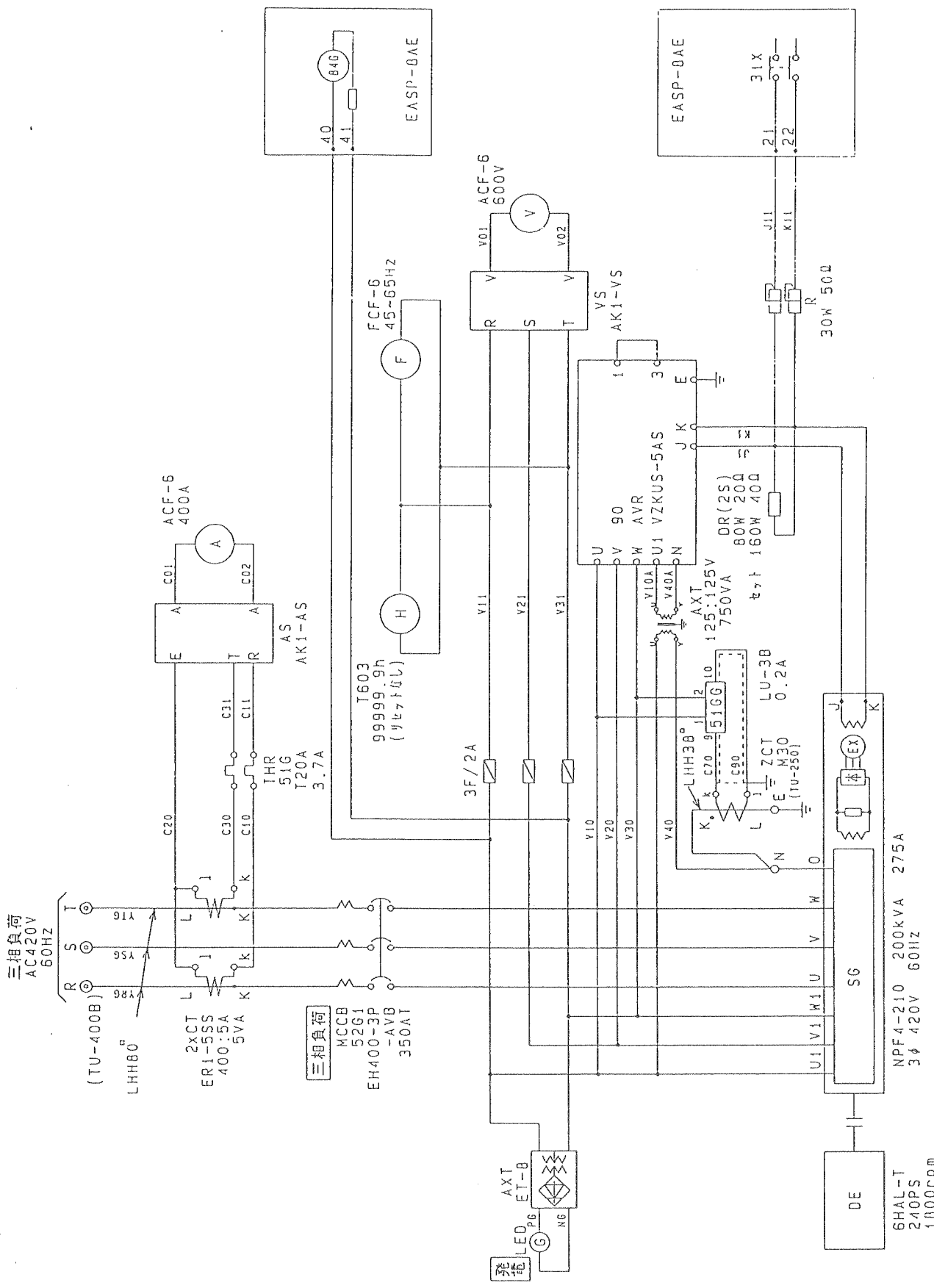
3. 故障表示と警報

保護の表示と警報は下記の通りとします。

区分	故障名称	動作機器 Dev. No	機関停止	しゃ断器引外し	ランプ表示	ベル警報	外部接点	設定値
重故障	過速度	12	○	○	○ 赤			112%
	油圧低下	630	○	○	○ 赤			1.0kg/cm ²
	水温上昇	26W	○	○	○ 赤			100℃
	始動渋滞	48T	○	○	○ 赤			30秒
	非常停止	5E	○	○	○ 赤			—
中故障	地絡	51GG	○	○	○ 赤	○	○	0.2A
	過電流	51G	—	○	○ 赤			3.7A
軽故障	燃料タンク油面上昇	33FH	—	—	○ 白		○	—
	燃料タンク油面低下	33FL	—	—	○ 白		○	—



A · B · C · D · E · F · G · H · J · K · L · M · N · P · Q · R · S · T · U · V · W · X · Y · Z



A · B · C · D · E · F · G · H · J · K · L · M · N · P · Q · R · S · T · U · V · W · X · Y · Z

株式会社 東芝
TOSHIBA CORPORATION

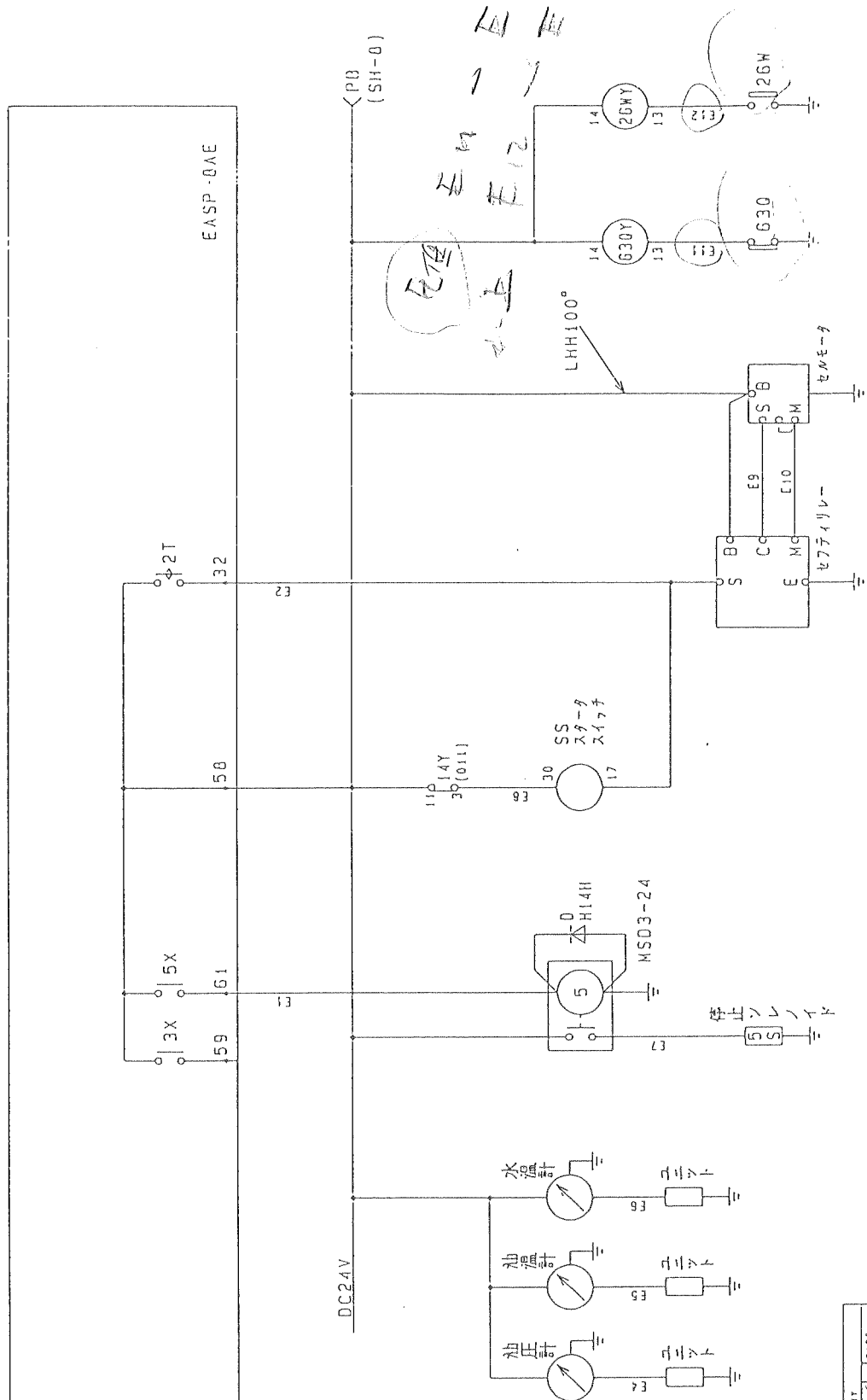
検図 CHECKED BY 設計 DESIGNED BY
15-1-25 95-1-24
保管 REGISTERED

三線接続図
3R72008-005

ASTYS 1000rpm

A · B · C · D · E · F · G · H · J · K · L · M · N · P · Q · R · S · T · U · V · W · X · Y · Z

A · B · C · D · E · F · G · H · J · K · L · M · N · P · Q · R · S · T · U · V · W · X · Y · Z



630Y	26NY
9-5 CA 0124	9-5 CA 0120
9-1 CA 0124	9-1 CA 0120
12-8 CA 0124	12-8 CA 0120
12-4 CA 0124	12-4 CA 0120
14-13 CO11	14-13 CO11
MT2	MT2

株式会社 東芝
TOSHIBA CORPORATION

機関制御回路
3R72008--007

設計 CHECKED BY 設計 DESIGNED BY
55-125 95-124

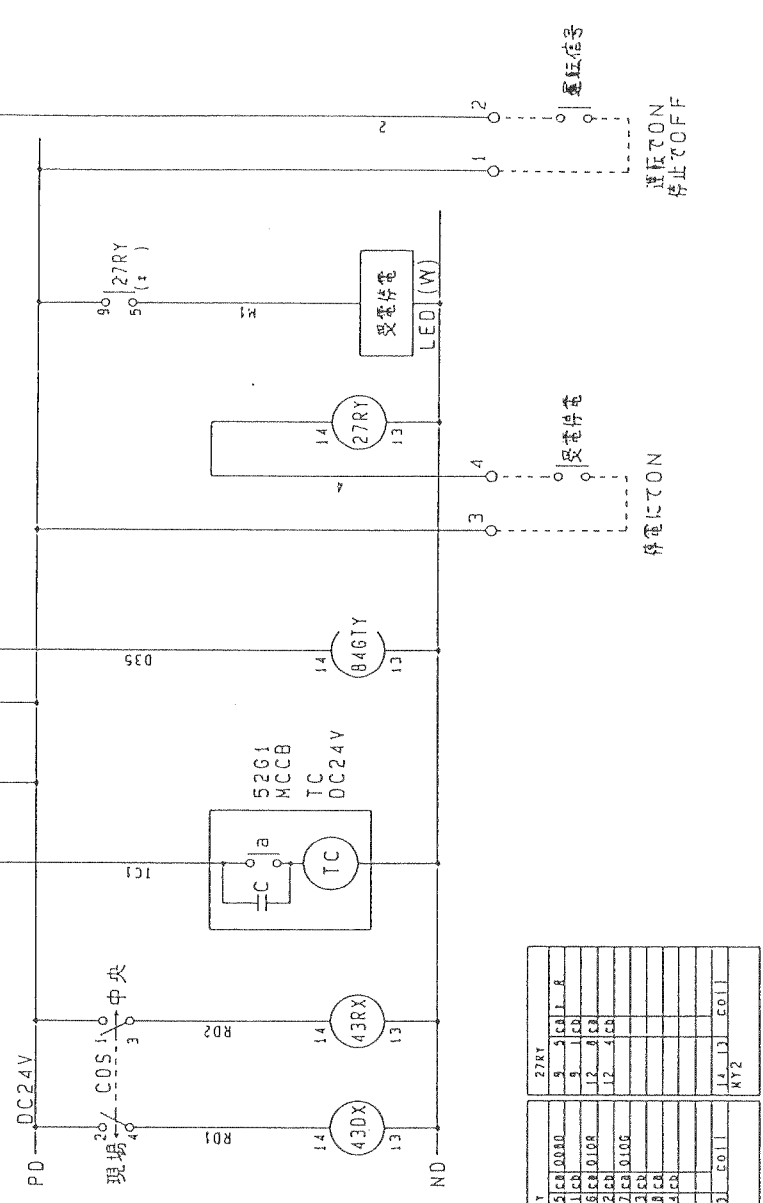
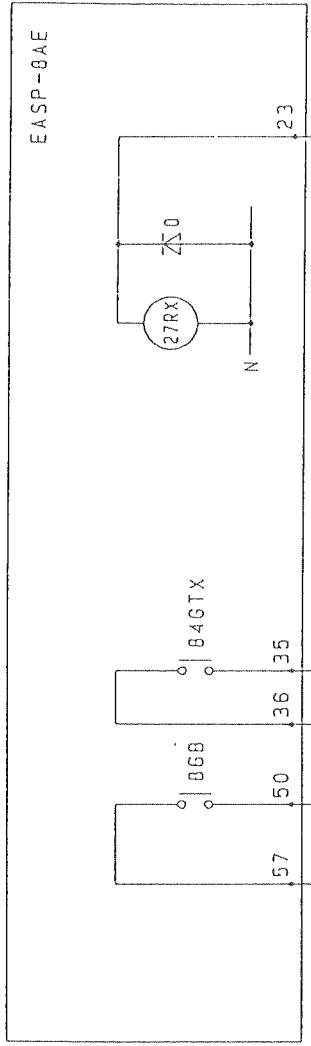
登録 REGISTERED

A · B · C · D · E · F · G · H · J · K · L · M · N · P · Q · R · S · T · U · V · W · X · Y · Z

A · B · C · D · E · F · G · H · J · K · L · M · N · P · Q · R · S · T · U · V · W · X · Y · Z

A · B · C · D · E · F · G · H · J · K · L · M · N · P · Q · R · S · T · U · V · W · X · Y · Z

A · B · C · D · E · F · G · H · J · K · L · M · N · P · Q · R · S · T · U · V · W · X · Y · Z

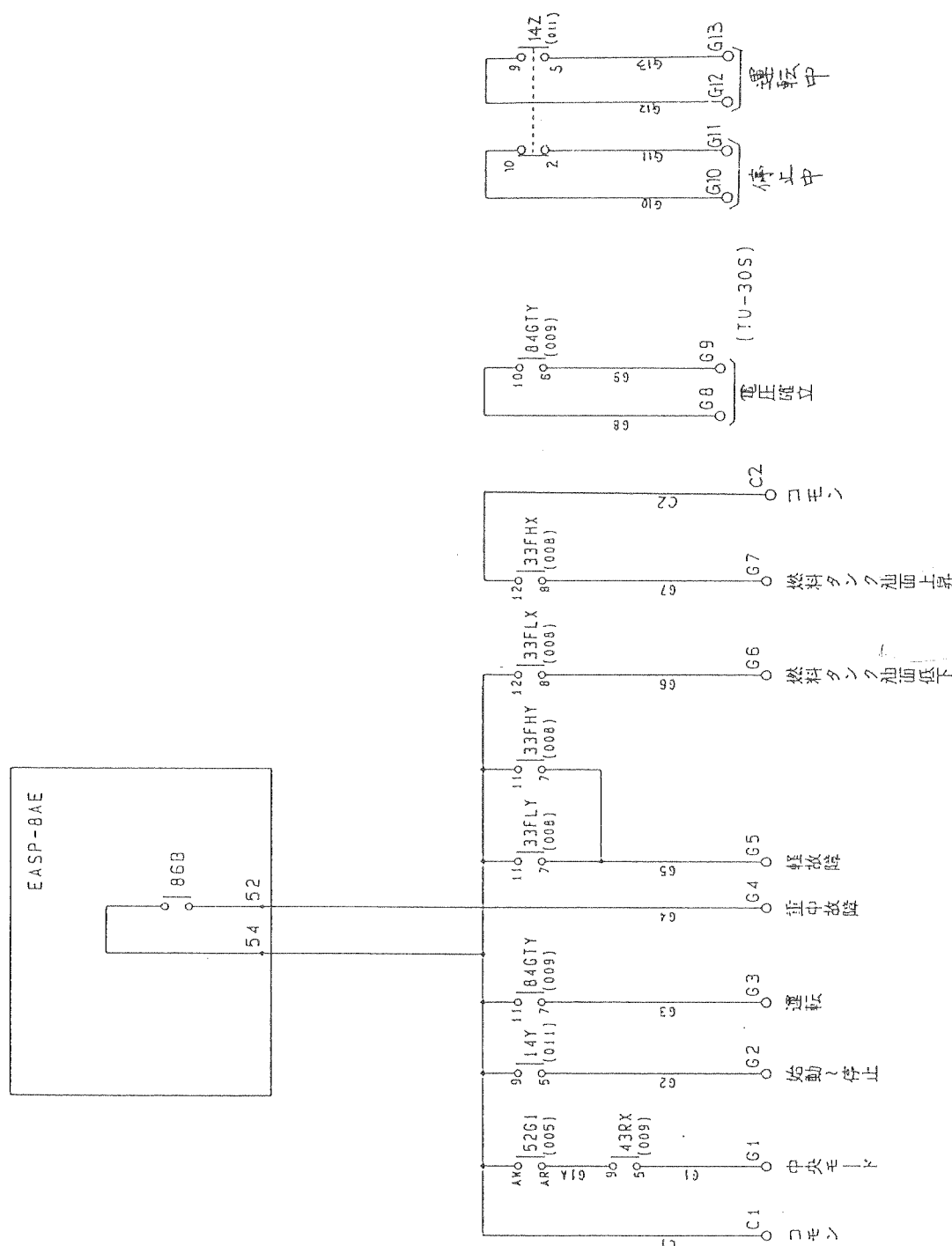


43DX	43RX	846TX	27RY
3 5 5	3 5 5	3 5 5	3 5 5
10 10 10	10 10 10	10 10 10	10 10 10
12 12 12	12 12 12	12 12 12	12 12 12
14 14 14	14 14 14	14 14 14	14 14 14
16 16 16	16 16 16	16 16 16	16 16 16
18 18 18	18 18 18	18 18 18	18 18 18
20 20 20	20 20 20	20 20 20	20 20 20
22 22 22	22 22 22	22 22 22	22 22 22
24 24 24	24 24 24	24 24 24	24 24 24
26 26 26	26 26 26	26 26 26	26 26 26
28 28 28	28 28 28	28 28 28	28 28 28
30 30 30	30 30 30	30 30 30	30 30 30
32 32 32	32 32 32	32 32 32	32 32 32
34 34 34	34 34 34	34 34 34	34 34 34
36 36 36	36 36 36	36 36 36	36 36 36
38 38 38	38 38 38	38 38 38	38 38 38
40 40 40	40 40 40	40 40 40	40 40 40
42 42 42	42 42 42	42 42 42	42 42 42
44 44 44	44 44 44	44 44 44	44 44 44
46 46 46	46 46 46	46 46 46	46 46 46
48 48 48	48 48 48	48 48 48	48 48 48
50 50 50	50 50 50	50 50 50	50 50 50
52 52 52	52 52 52	52 52 52	52 52 52
54 54 54	54 54 54	54 54 54	54 54 54
56 56 56	56 56 56	56 56 56	56 56 56
58 58 58	58 58 58	58 58 58	58 58 58
60 60 60	60 60 60	60 60 60	60 60 60
62 62 62	62 62 62	62 62 62	62 62 62
64 64 64	64 64 64	64 64 64	64 64 64
66 66 66	66 66 66	66 66 66	66 66 66
68 68 68	68 68 68	68 68 68	68 68 68
70 70 70	70 70 70	70 70 70	70 70 70
72 72 72	72 72 72	72 72 72	72 72 72
74 74 74	74 74 74	74 74 74	74 74 74
76 76 76	76 76 76	76 76 76	76 76 76
78 78 78	78 78 78	78 78 78	78 78 78
80 80 80	80 80 80	80 80 80	80 80 80
82 82 82	82 82 82	82 82 82	82 82 82
84 84 84	84 84 84	84 84 84	84 84 84
86 86 86	86 86 86	86 86 86	86 86 86
88 88 88	88 88 88	88 88 88	88 88 88
90 90 90	90 90 90	90 90 90	90 90 90
92 92 92	92 92 92	92 92 92	92 92 92
94 94 94	94 94 94	94 94 94	94 94 94
96 96 96	96 96 96	96 96 96	96 96 96
98 98 98	98 98 98	98 98 98	98 98 98
100 100 100	100 100 100	100 100 100	100 100 100

株式会社 東芝
TOSHIBA CORPORATION

検閲 CHECKED BY 設計 DESIGNED BY
 15-1-25 95/124
 保管 REGISTERED
 インターフェース回路
 3R72008-009

中央製作所
 100



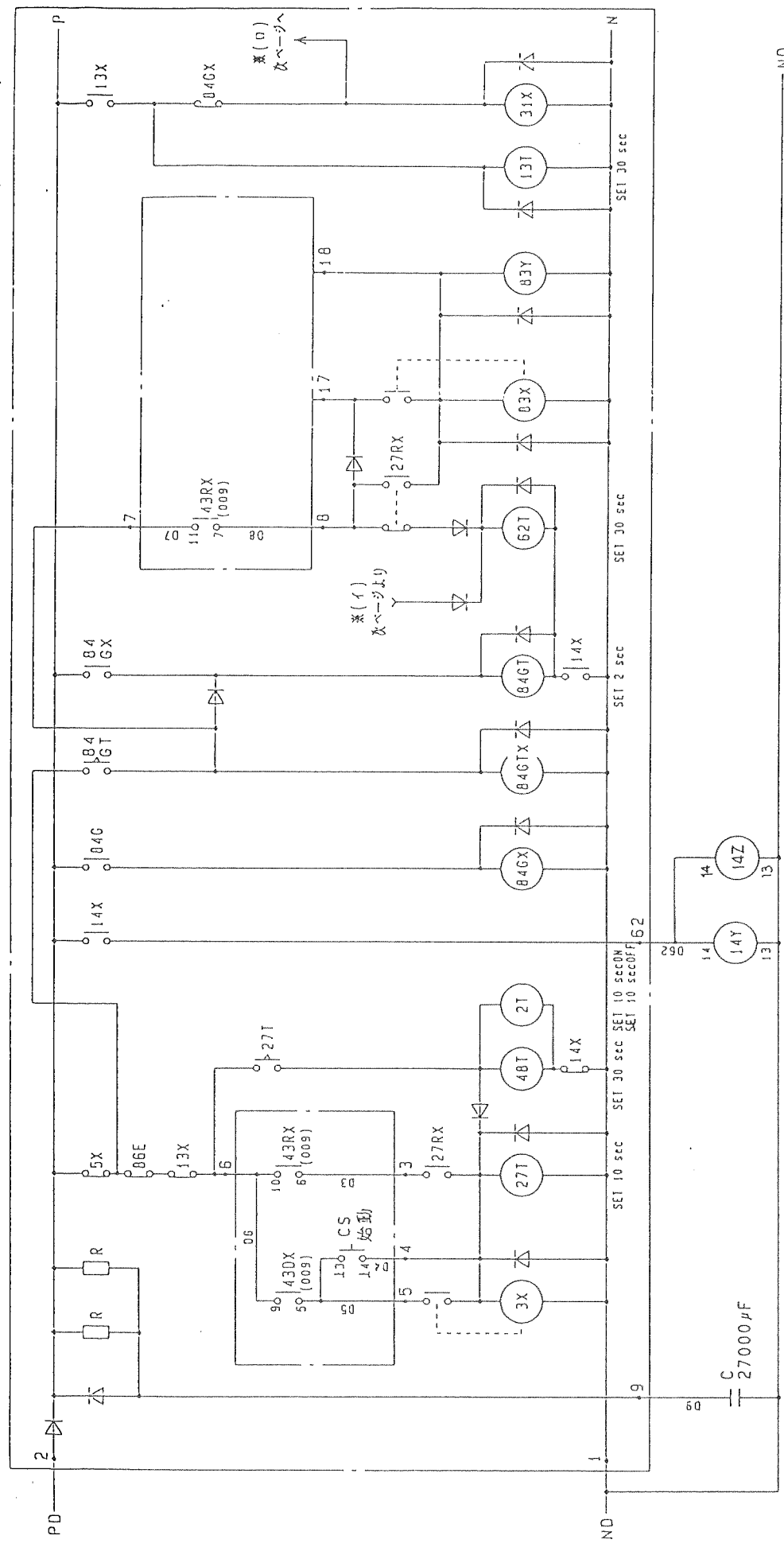
(E)	510-513 0010
(D)	C2コネクタ部
(P)	仁科工業

株式会社 東芝
TOSHIBA CORPORATION

検図 CHECKED BY	設計 DESIGNED BY	インターフェース回路
15-1-5	15-1-74	3R72008-010
保管 REGISTERED		

A · B · C · D · E · F · G · H · J · K · L · M · N · P · Q · R · S · T · U · V · W · X · Y · Z

(EASP-8AE)



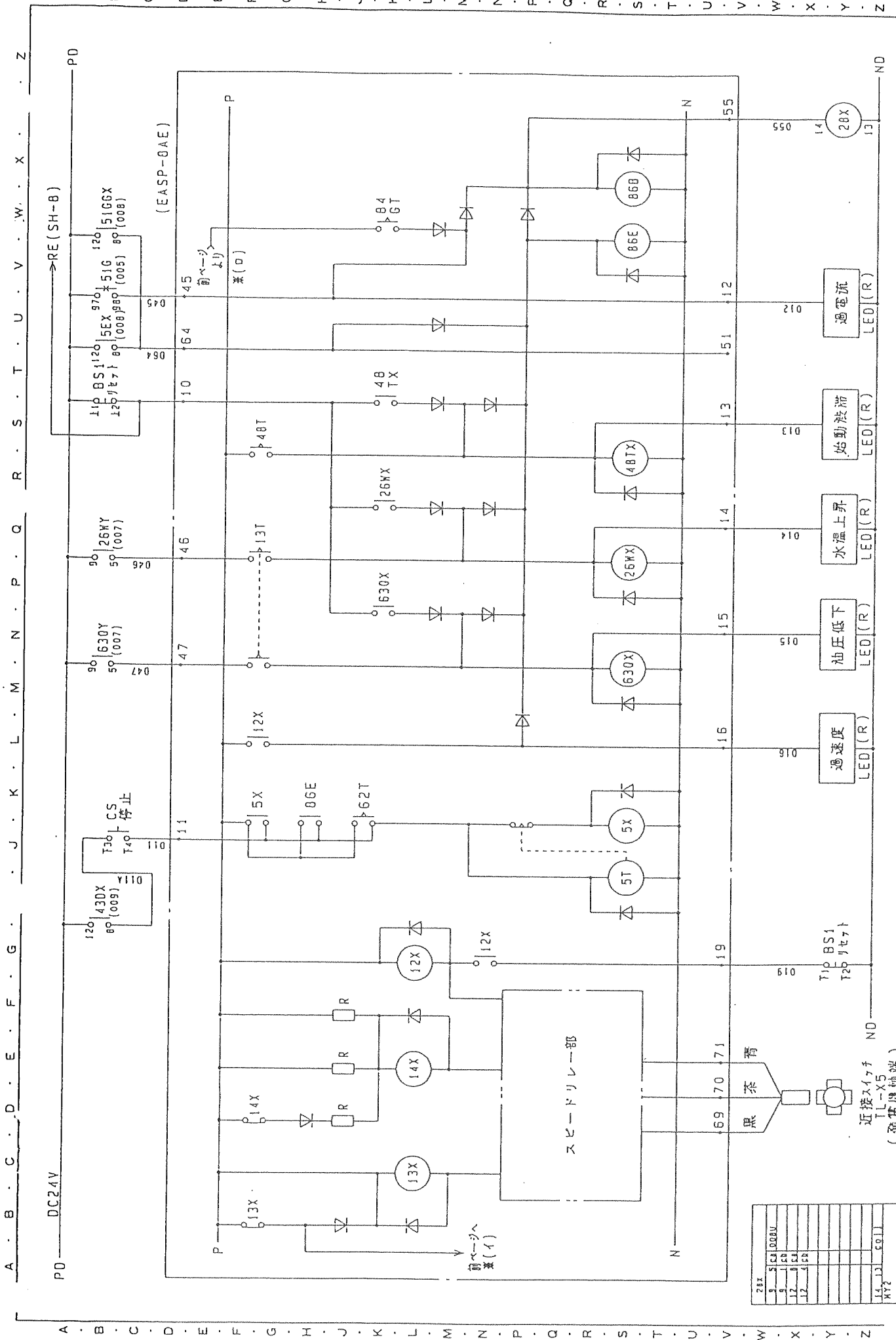
A · B · C · D · E · F · G · H · J · K · L · M · N · P · Q · R · S · T · U · V · W · X · Y · Z

14Y	14Z
9	5CA 0.10F
9	1EN
10	6CA
10	2CA 0.10U
11	7CA
11	3CA 0.074
12	8CA
12	4CA
14	13
14Y4	14
	13
	14Z
	13

株式会社 東芝
TOSHIBA CORPORATION

検図 CHECKED BY 設計 DESIGNED BY
 15.1.11 95.1.24
 自動始動ユニット (1)
 3R72008-011
 検定 REGISTERED

14Z 5PF
 14Z 5PF
 14Z 5PF



28X	
3	SIC008U
4	
5	
12	86E
12	86B
14	13
14	13
NY?	

- LED(R) 過速度
- LED(R) 油圧低下
- LED(R) 水温上昇
- LED(R) 始動遅滞
- LED(R) 過電流

近接スイッチ
TL-X5
(発電機軸端)

株式会社 東芝
TOSHIBA CORPORATION

検図 CHECKED BY 12.11 DESIGNED BY 95.1.24
12.11
登録 REGISTERED

自動始動ユニット(2)
3R72008-012E