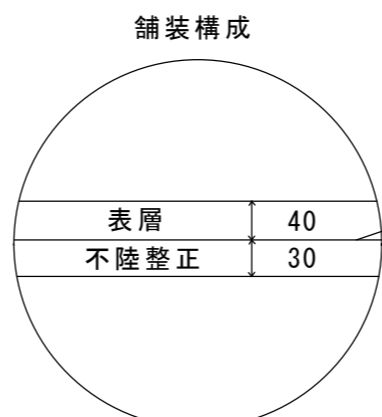
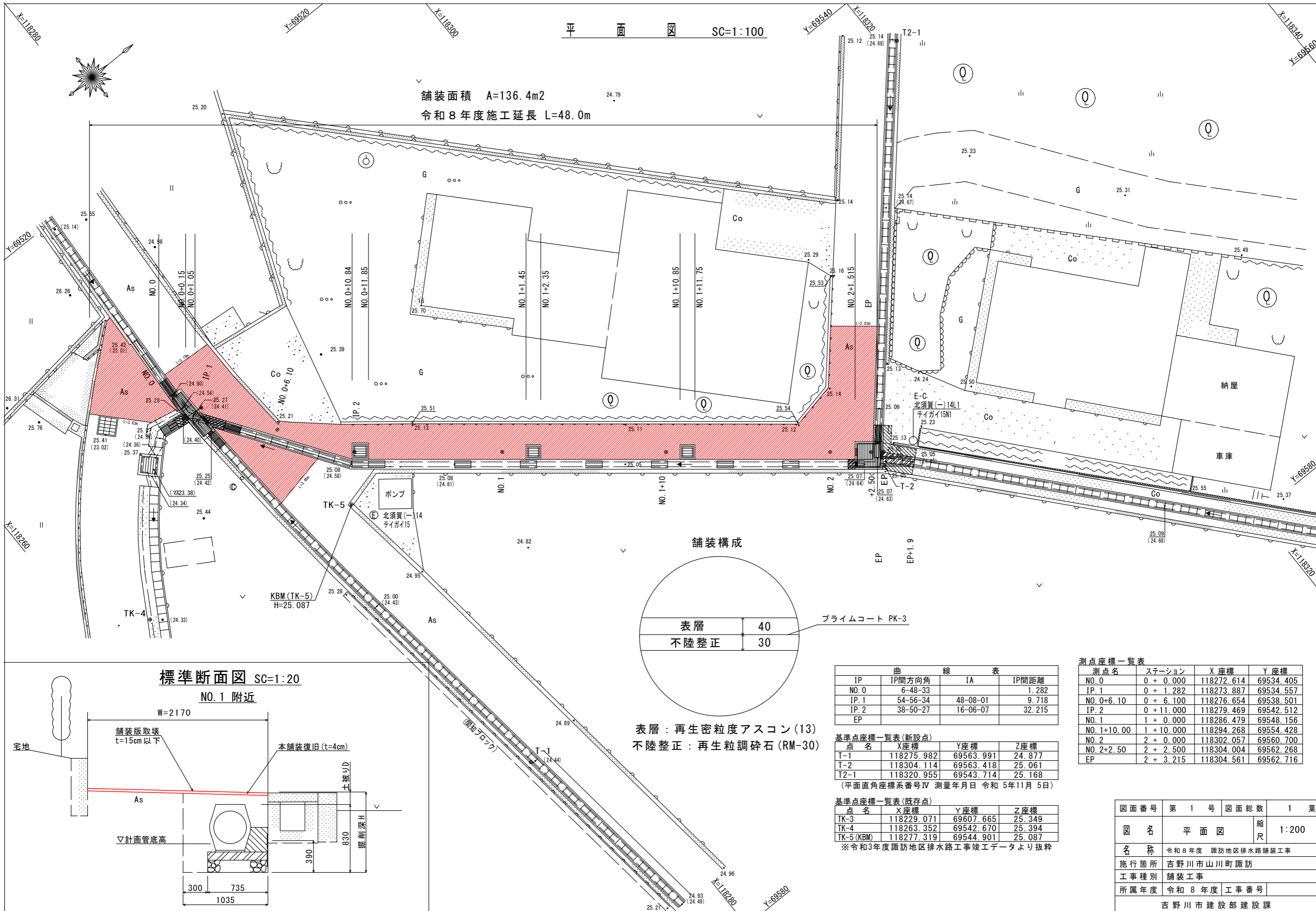


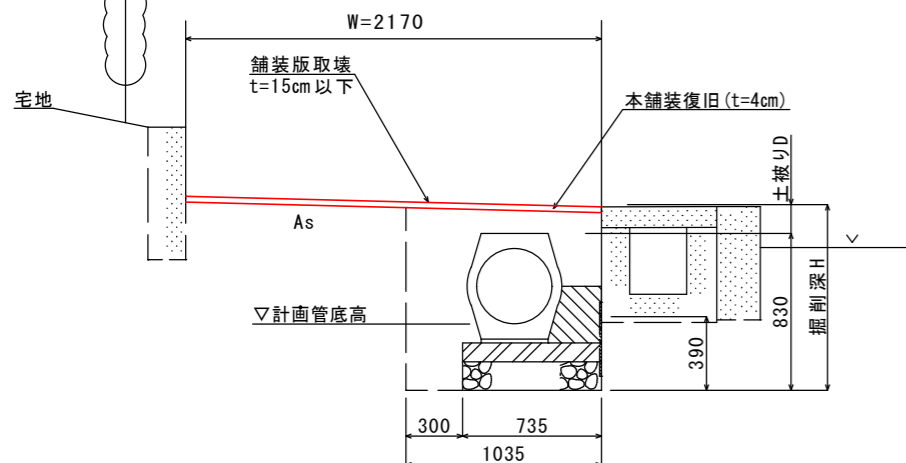
舗装面積 A=136.4m²
令和8年度施工延長 L=48.0m



表層：再生密粒度アスコン(13)
不陸整正：再生粒調砕石(RM-30)

標準断面図 SC=1:20

NO. 1 附近



IP	曲	線	表	IP間距離
NO. 0	6-48-33			1.282
IP. 1	54-56-34	48-08-01		9.718
IP. 2	38-50-27	16-06-07		32.215

点名	X座標	Y座標	Z座標
T-1	118275.982	69563.991	24.877
T-2	118304.114	69563.418	25.061
T2-1	118320.955	69543.714	25.168

(平面直角座標系番号IV 測量年月日 令和5年11月5日)

点名	X座標	Y座標	Z座標
TK-3	118229.071	69607.665	25.349
TK-4	118263.352	69542.670	25.394
TK-5(KBM)	118277.319	69544.901	25.087

※令和3年度諏訪地区排水路工事竣工データより抜粋

測点座標一覧表

測点名	ステーション	X座標	Y座標
NO. 0	0 + 0.000	118272.614	69534.405
IP. 1	0 + 1.282	118273.887	69534.557
NO. 0+6.10	0 + 6.100	118276.654	69538.501
IP. 2	0 + 11.000	118279.469	69542.512
NO. 1	1 + 0.000	118286.479	69548.156
NO. 1+10.00	1 + 10.000	118294.268	69554.428
NO. 2	2 + 0.000	118302.057	69560.700
NO. 2+2.50	2 + 2.500	118304.004	69562.268
EP	2 + 3.215	118304.561	69562.716

図面番号	第 1 号	図面総数	1 葉
図名	平面図	縮尺	1:200
名称	令和8年度 諏訪地区排水路舗装工事		
施行箇所	吉野川市山川町諏訪		
工事種別	舗装工事		
所属年度	令和8年度	工事番号	
吉野川市建設部建設課			