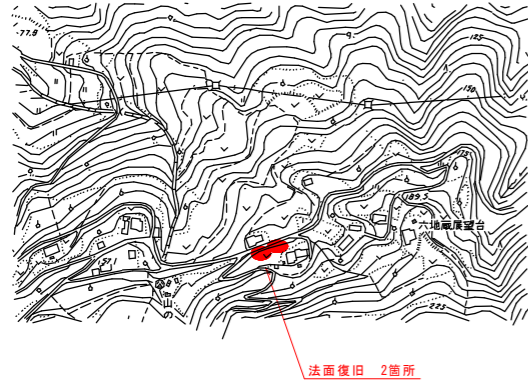
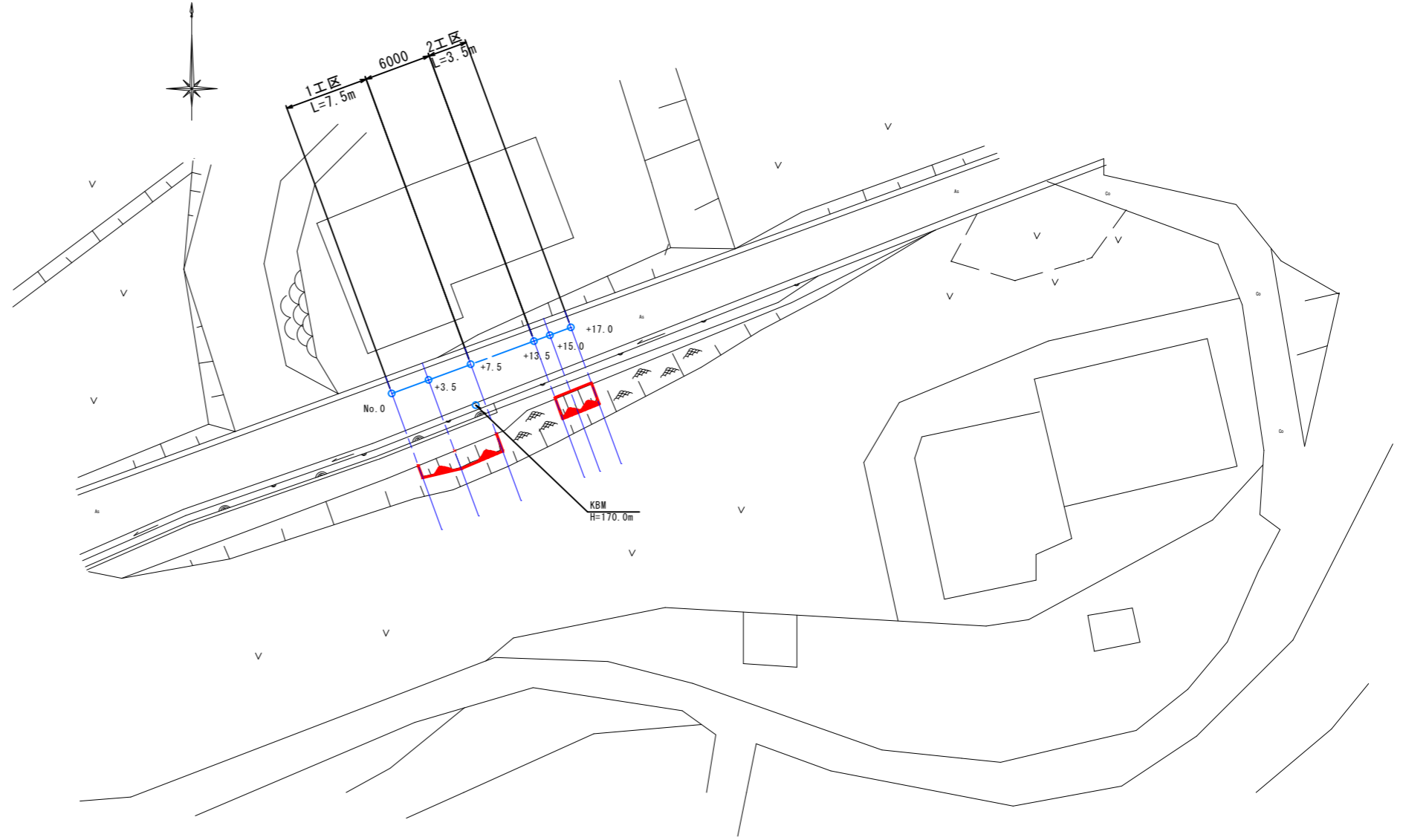


位置図

S=1/5000

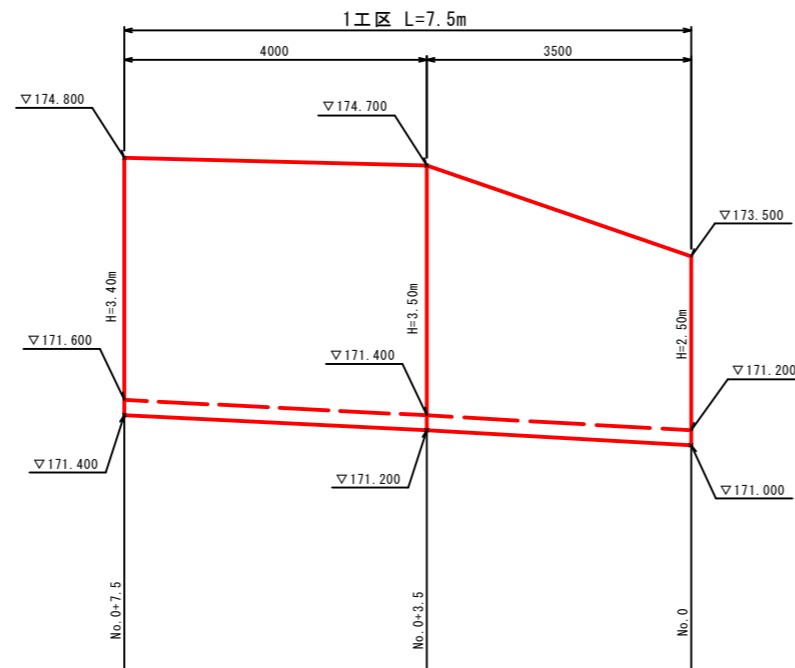
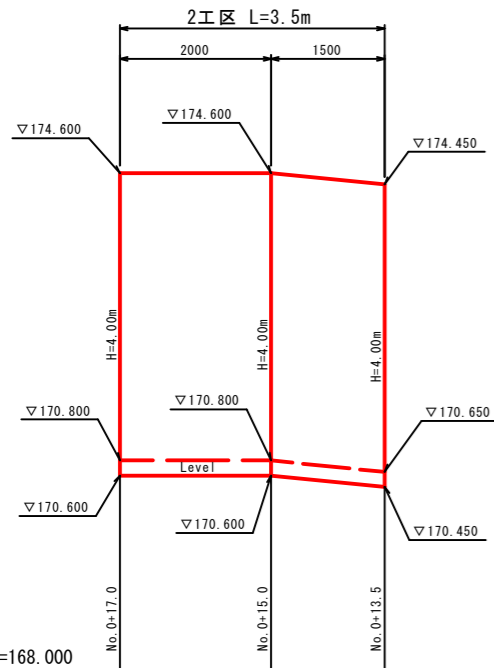


概略平面図 S=1:250



練石積展開図

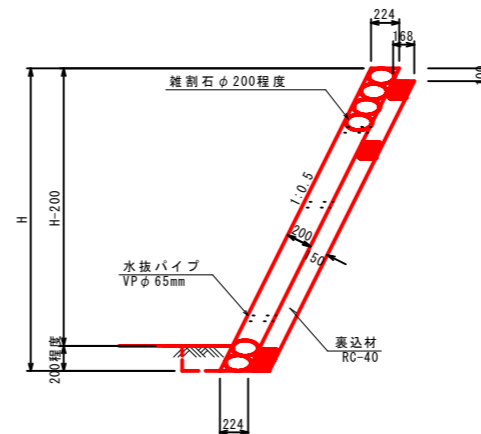
S=1:50



練石積

S=1:30

注) 水抜パイプ及び吸い出し防止材は、2~3m2/1箇所設置のこと。



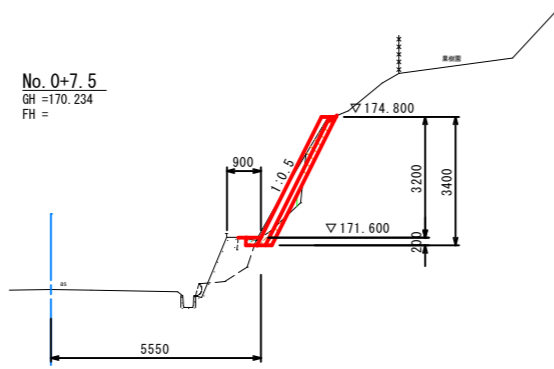
名称	規格	単位	数量			
			2500	3400	3500	4000
砕石	φ200程度	m ²	2.8	3.8	3.9	4.5
裏込材	RC-40	m ²	0.4	0.6	0.6	0.7
足場工	単管傾斜足場	掛m ²	2.6	3.6	3.7	4.2
基面整正	土砂	m ²	0.2	0.2	0.2	0.2

図面番号	第 1 号	図面総数	2 葉
図名	計画平面図 縦断面展開図	縮尺	図示
名称	令和8年度 植桜・八幡線道路補修工事		
施工箇所	吉野川市 川島町 学		
工事種別	道路補修工事		
所属年度	令和 8 年度	工事番号	
市長	課長	設計	製図
			吉野川市

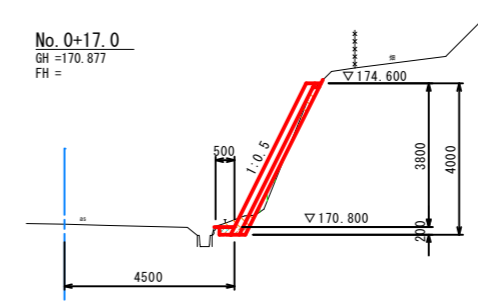
DL = 168.000

横断図

S=1:100



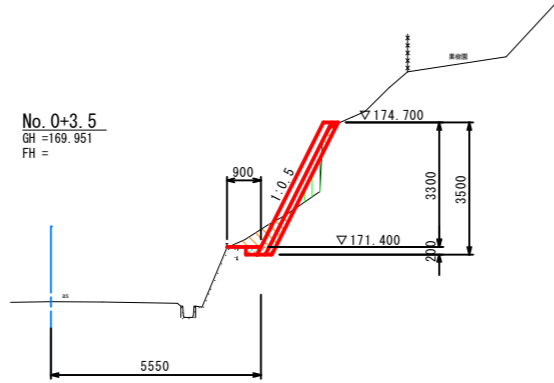
名称		数量	
擁壁土工	掘削	0.5	
	盛土 B<2.5 土砂	0.1	
作業土工	床掘	0.1	
	埋戻 W1<1.0 土砂	0.1	



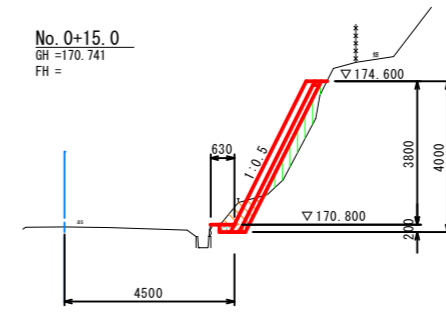
名称		数量	
擁壁土工	掘削	0.3	
	盛土 B<2.5 土砂	0.1	
作業土工	床掘	0.1	
	埋戻 W1<1.0 土砂	0.1	

DL =165.000

DL =165.000



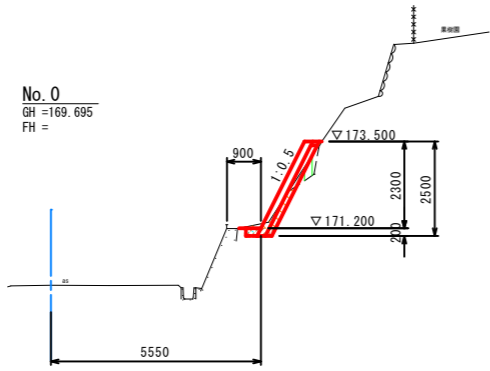
名称		数量	
擁壁土工	掘削	0.7	
	盛土 B<2.5 土砂	0.3	
作業土工	床掘	0.1	
	埋戻 W1<1.0 土砂	0.1	



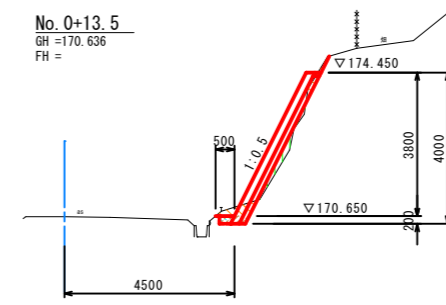
名称		数量	
擁壁土工	掘削	0.5	
	盛土 B<2.5 土砂	0.8	
作業土工	床掘	0.1	
	埋戻 W1<1.0 土砂	0.1	

DL =165.000

DL =165.000



名称		数量	
擁壁土工	掘削	0.3	
	盛土 B<2.5 土砂	0.2	
作業土工	床掘	0.1	
	埋戻 W1<1.0 土砂	0.1	



名称		数量	
擁壁土工	掘削	0.3	
	盛土 B<2.5 土砂	0.3	
作業土工	床掘	0.1	
	埋戻 W1<1.0 土砂	0.1	

DL =165.000

DL =165.000

図面番号	第 2 号	図面総数	2 葉
図名	横断図	縮尺	1:100
名称	令和 8 年度 植桜・八幡線道路補修工事		
施工箇所	吉野川市 川島町 学		
工事種別	道路補修工事		
所属年度	令和 8 年度	工事番号	
市長	課長	設計	製図
			吉野川市