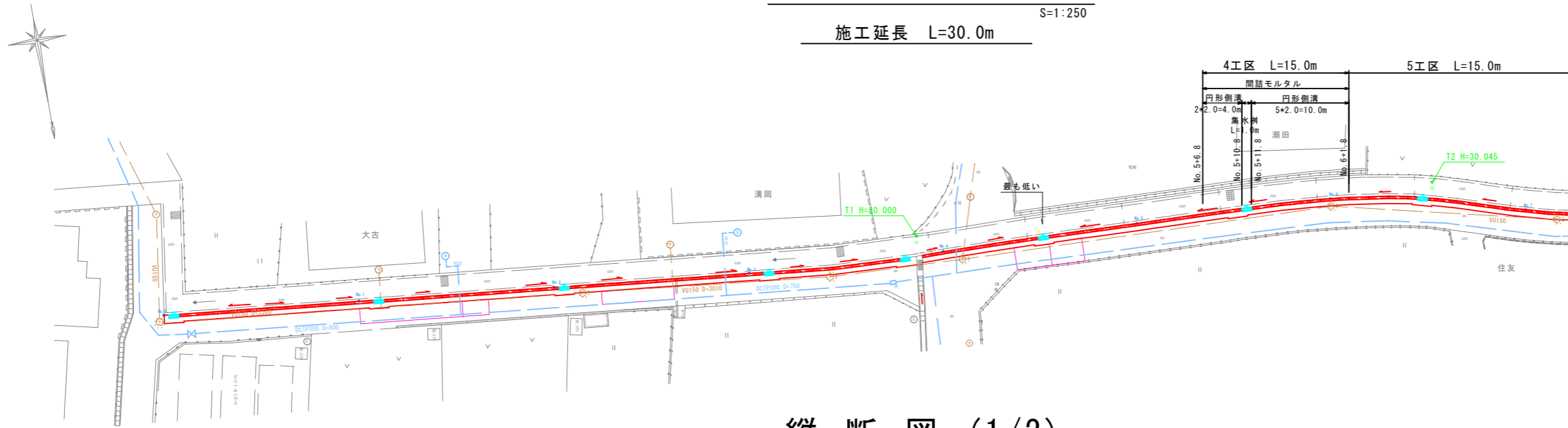


# 平面図 (1/2)

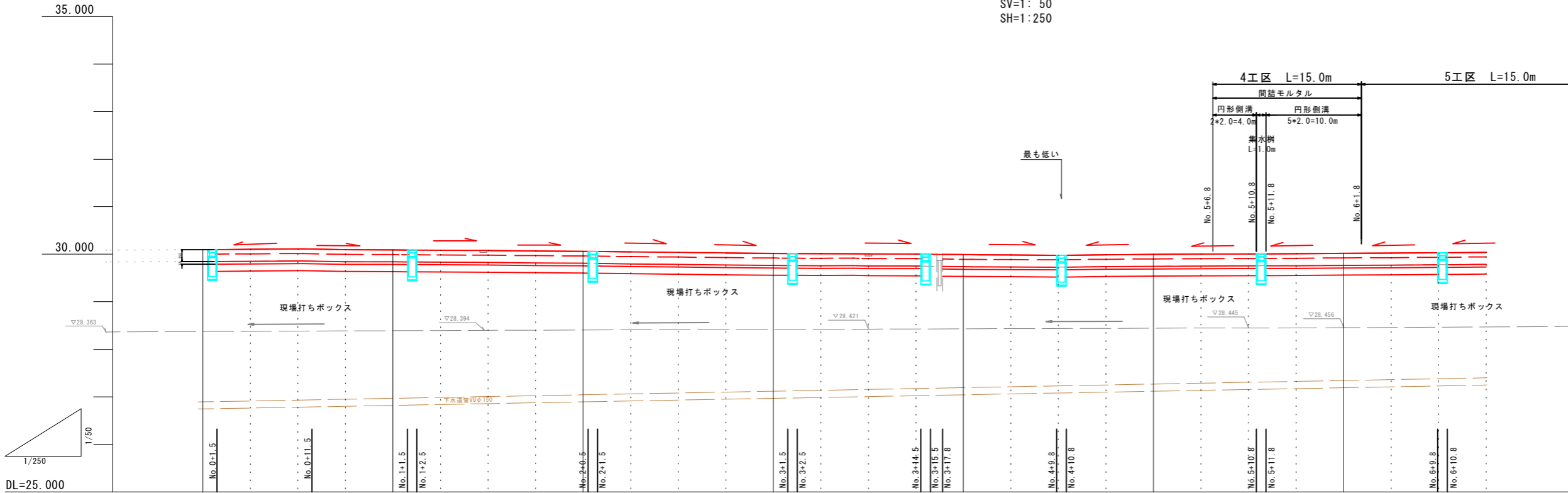
S=1:250

施工延長 L=30.0m



# 縦断図 (1/2)

SV=1:50  
SH=1:250



勾配	29.843 $i=0.15\%$ $L=10.0m$		29.858 $i=0.24\%$ $L=10.0m$		29.834 $i=0.17\%$ $L=18.0m$		29.803 $i=0.22\%$ $L=20.0m$		29.760 $i=0.10\%$ $L=13.0m$		29.747 $i=0.13\%$ $L=12.0m$		29.725 $i=0.14\%$ $L=20.0m$		29.753 $i=0.14\%$ $L=18.00m$		29.778 $i=0.14\%$ $L=18.00m$											
計画高(参考値)	29.843		29.838		29.804		29.763		29.738		29.738		29.764		29.764		29.764											
地盤高	30.093	30.101	30.111	30.093	30.090	30.080	30.077	30.066	30.060	30.047	30.036	30.023	30.015	30.008	30.004	30.002	29.991	29.982	29.976	29.988	29.995	30.002	30.005	30.009	30.016	30.021	30.031	30.038
追加距離	0.000		20.000		40.000		60.000		80.000		100.000		120.000		120.000		120.000		120.000		120.000		120.000		120.000		120.000	
単距離	0.000		20.000		20.000		20.000		20.000		20.000		20.000		20.000		20.000		20.000		20.000		20.000		20.000		20.000	
測点	No. 0	+5.0	+10.0	+15.0	No. 1	+5.0	+10.0	+15.0	No. 2	+5.0	+10.0	+15.0	No. 3	+5.0	+10.0	+15.0	No. 4	+5.0	+10.0	+15.0	No. 5	+5.0	+10.0	+15.0	No. 6	+5.0	+10.0	+15.0

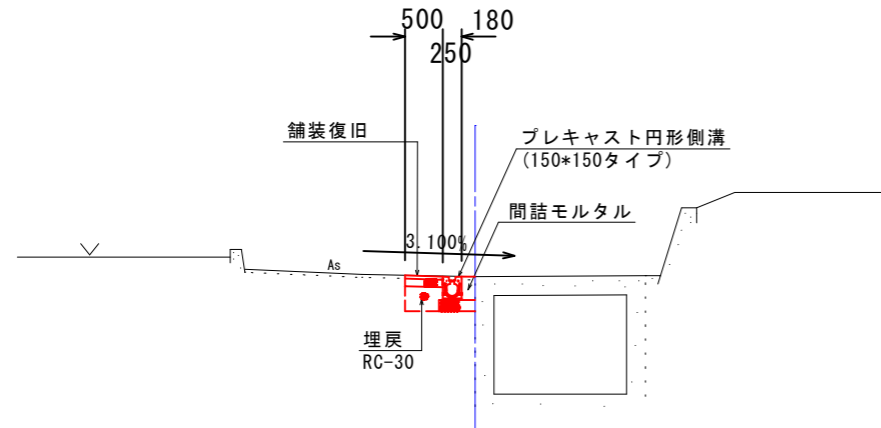
図面番号	第1号	図面総数	6葉
図名	平面図(1/2) 縦断図(1/2)	縮尺	S=1:250 SH=1/250 SV=1/50
名称	令和8年度 南中須・三軒屋線排水路補修工事		
施工箇所	吉野川市川島町桑村		
工事種別	排水工事		
所属年度	令和8年度	工事番号	
市長	課長	設計	製図
			吉野川市



# 標準断面図

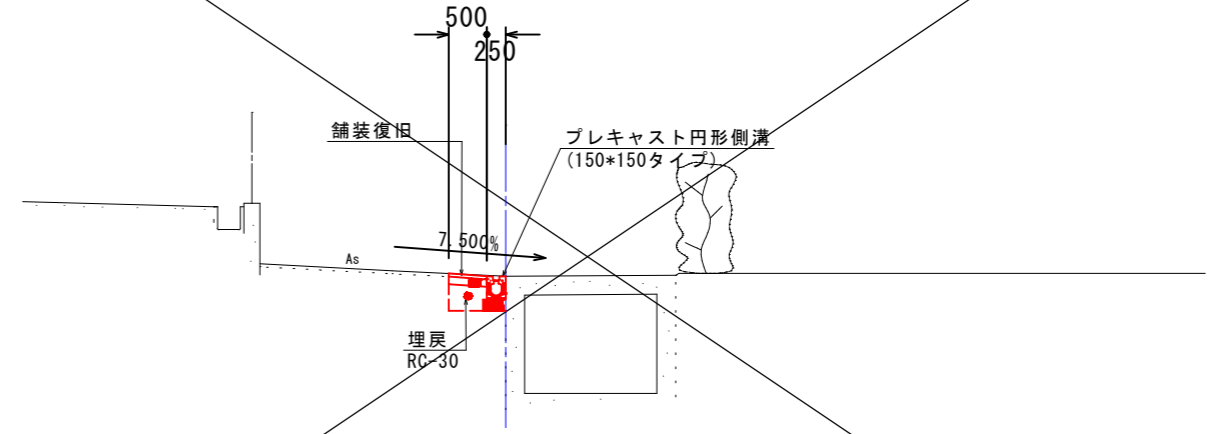
S=1/50

No. 5付近



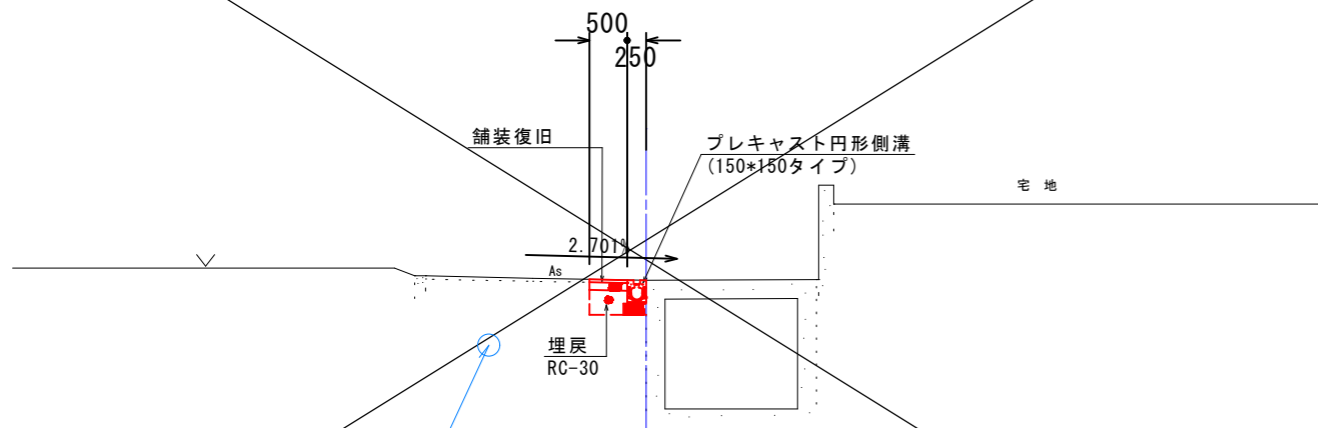
DL =25.000

No. 10付近



DL =25.000

No. 1付近



水道管DCIP300  
B=750

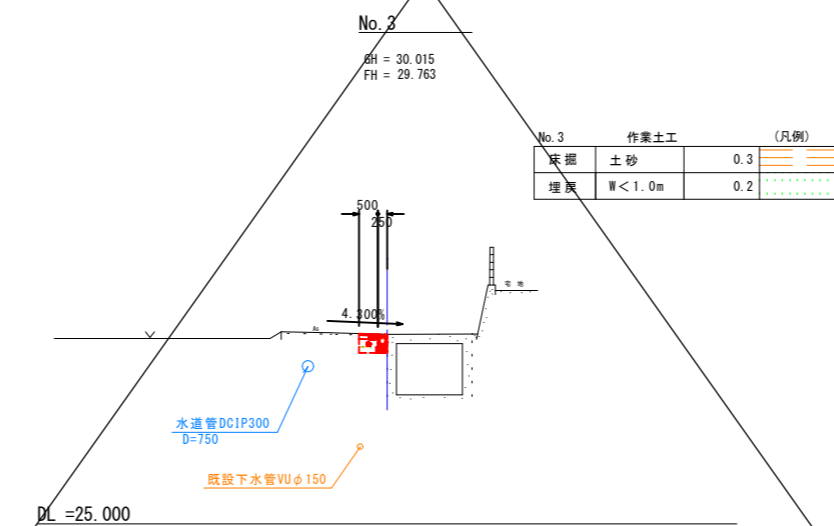
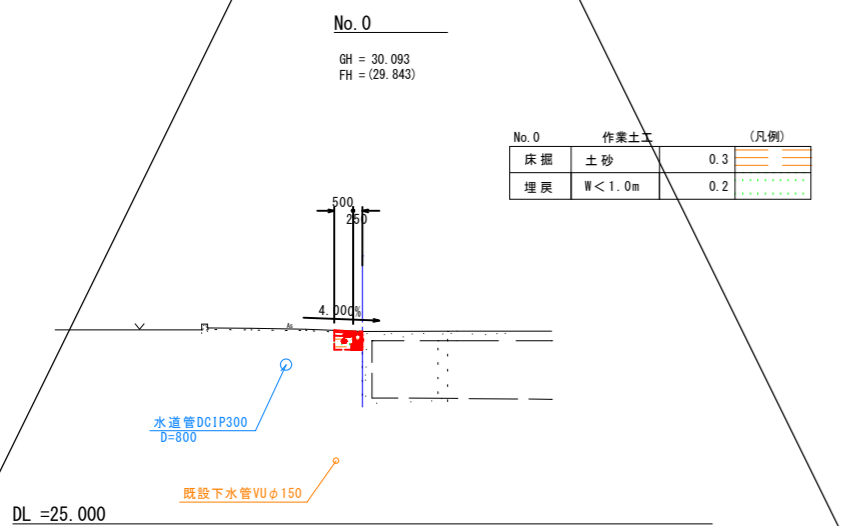
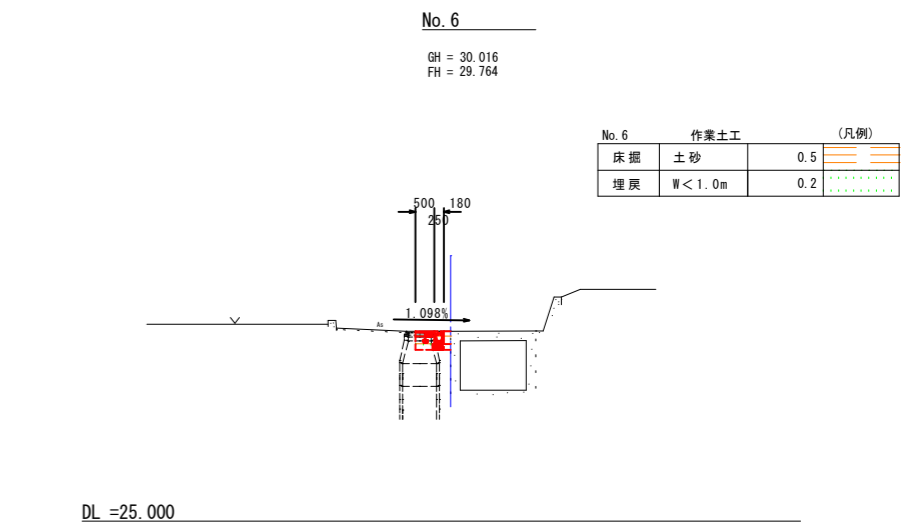
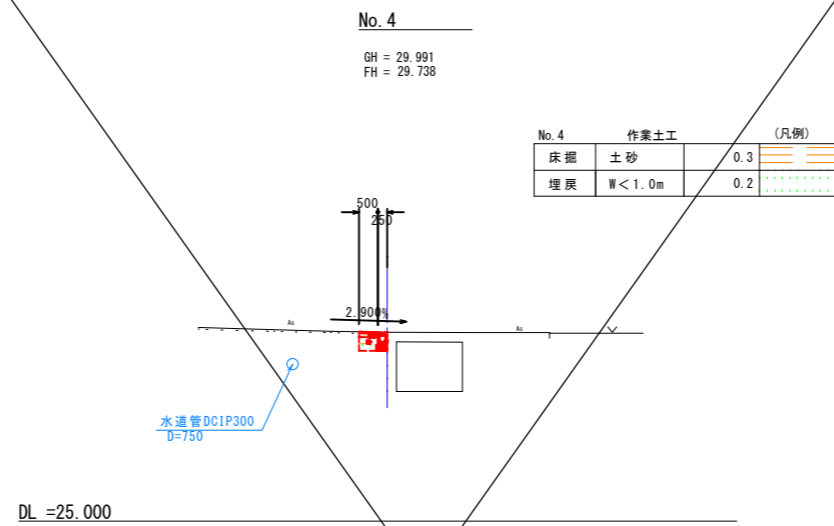
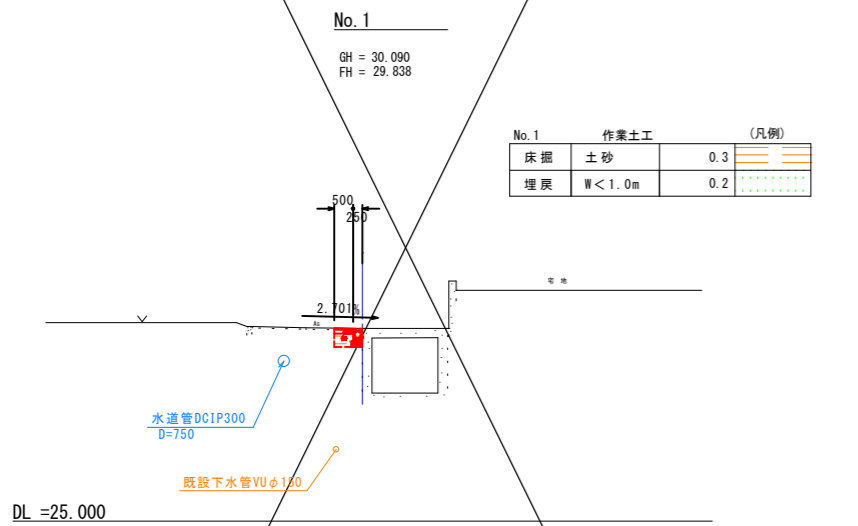
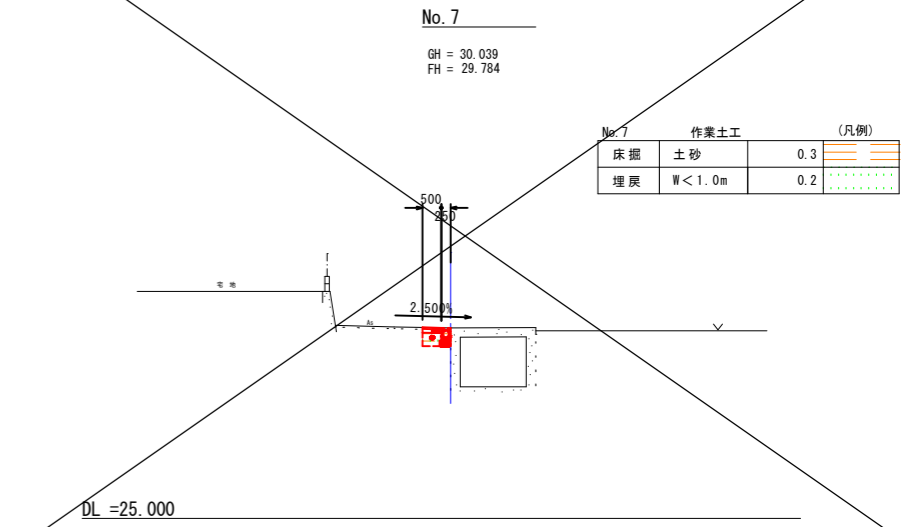
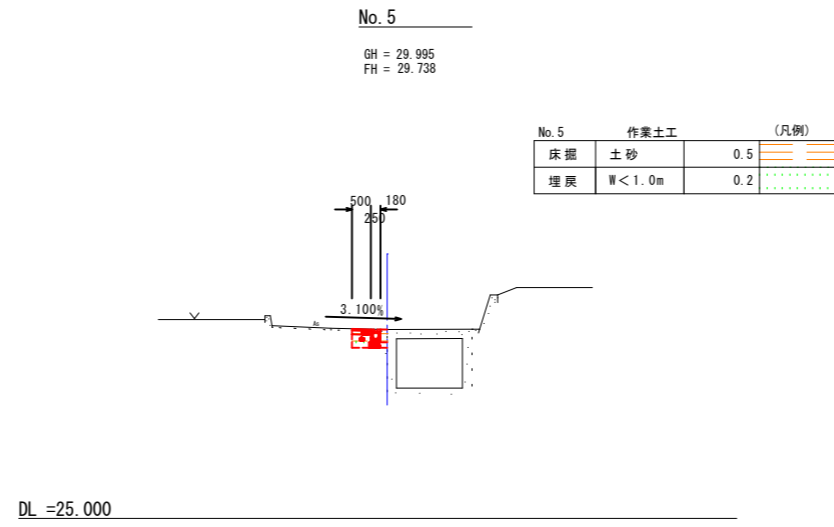
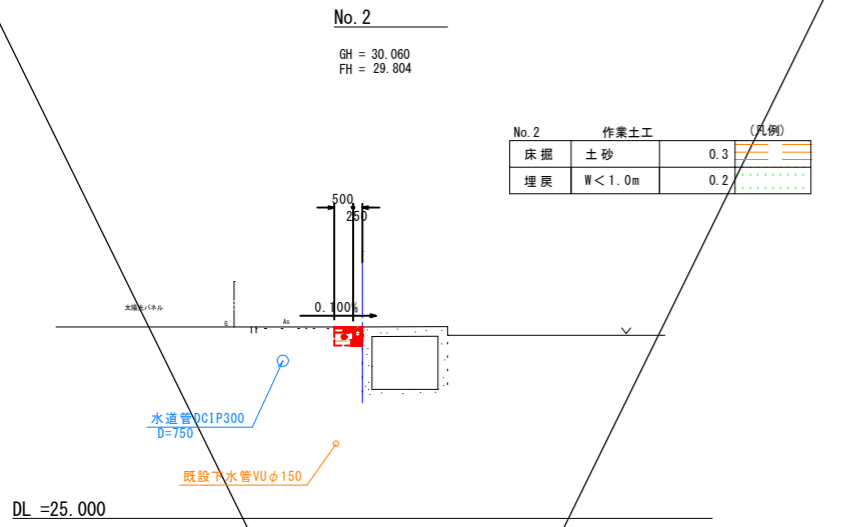
既設下水管VUφ150

DL =25.000

図面番号	第3号	図面総数	6案
図名	標準断面図	縮尺	1:50
名称	令和8年度 南中須・三軒屋線排水路補修工事		
施工箇所	吉野川市川島町桑村		
工事種別	排水工事		
所属年度	令和8年度	工事番号	
市長	課長	設計	製図
			吉野川市

# 横断図 (1/2)

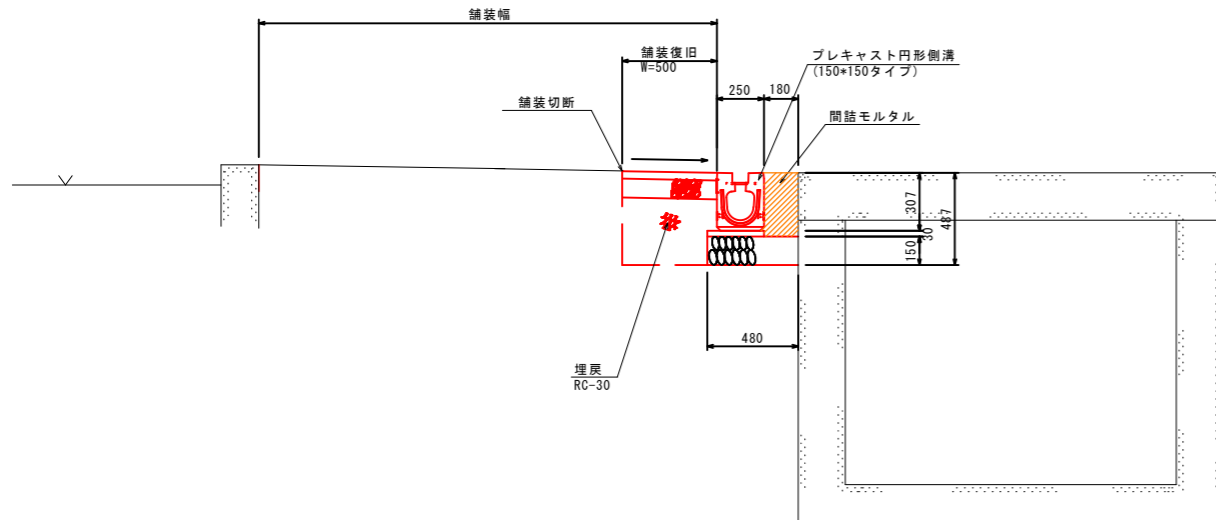
S=1/100



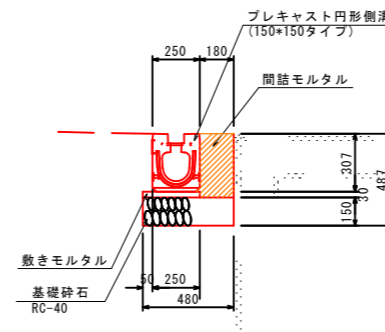
図面番号	第 4 号	図面総数	6 葉
図名	横断図 (1/2)	縮尺	1:100
名称	令和 8 年度 雨申渠・三軒屋線排水路補修工事		
施工箇所	吉野川市川島町桑村		
工事種別	排水工事		
所属年度	令和 8 年度	工事番号	
市長	課長	設計	製図
			吉野川市

# 構造図

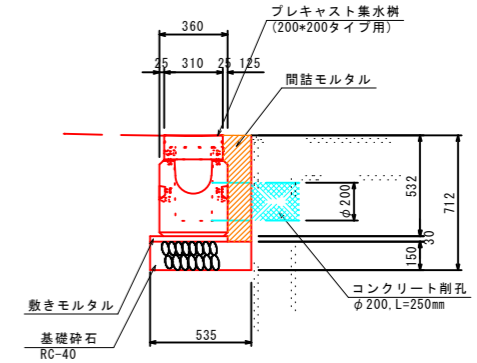
No. 3+17.8  
U型側溝部標準断面図  
S=1/20



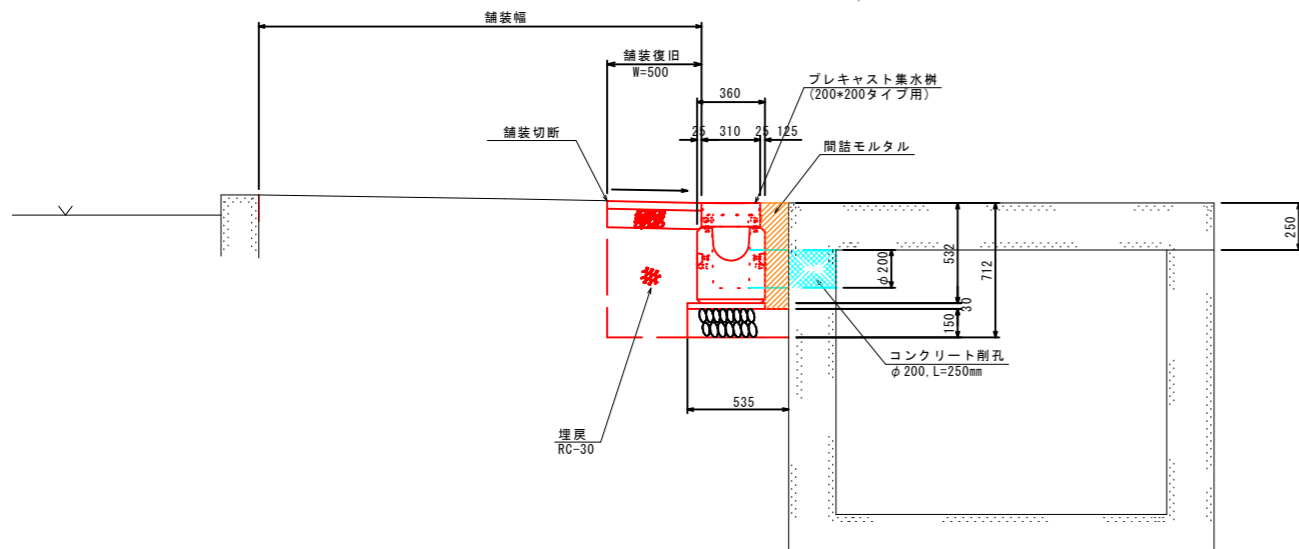
プレキャスト円形側溝  
S=1/20  
(150\*150タイプ)



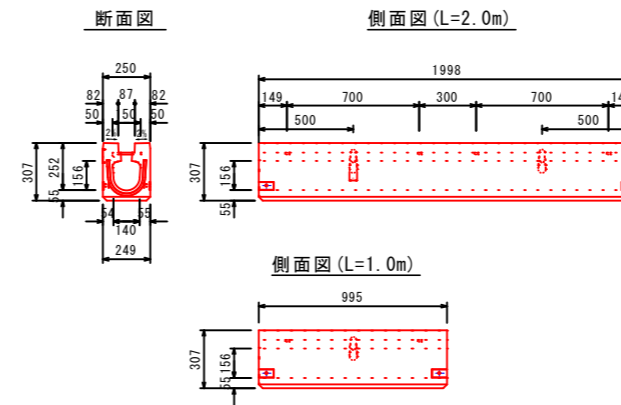
プレキャスト集水樹  
S=1/20  
(200\*200タイプ用)



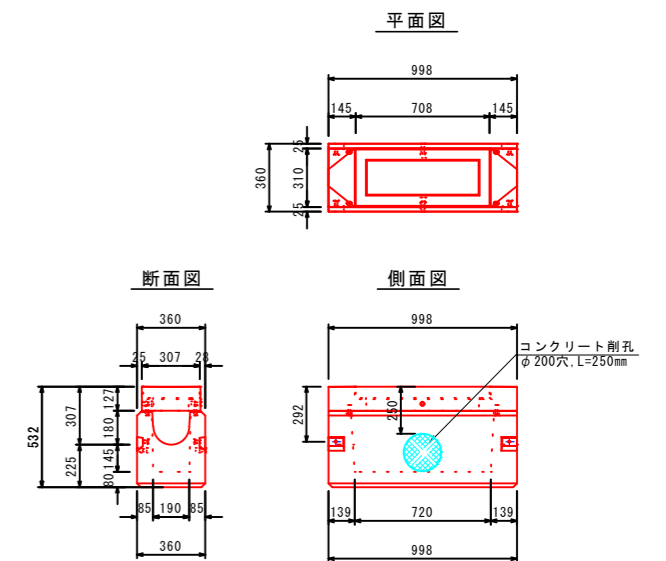
No. 4+10.8  
集水樹部標準断面図  
S=1/20



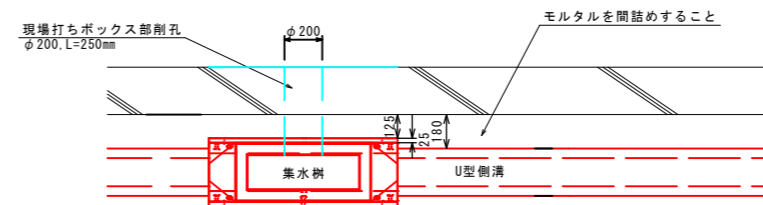
プレキャスト円形側溝  
S=1/20  
(150\*150タイプ)



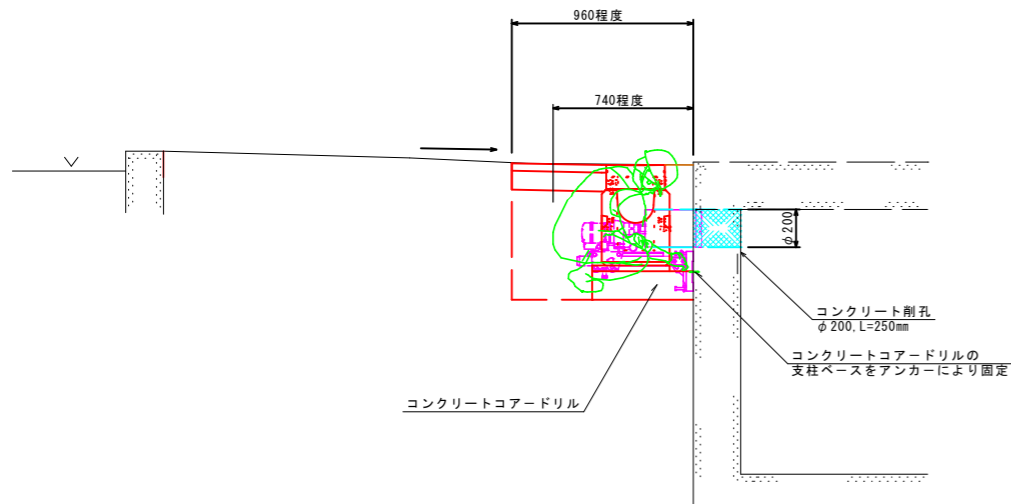
プレキャスト集水樹  
S=1/20  
(200\*200タイプ用)



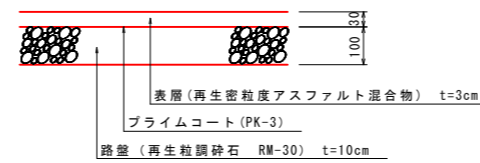
プレキャスト集水樹とプレキャスト円形側溝の調整



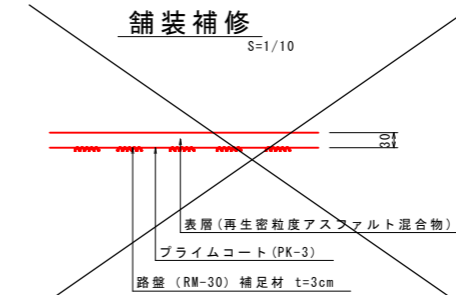
コンクリート削孔時施工要領  
S=1/20



舗装復旧  
S=1/10



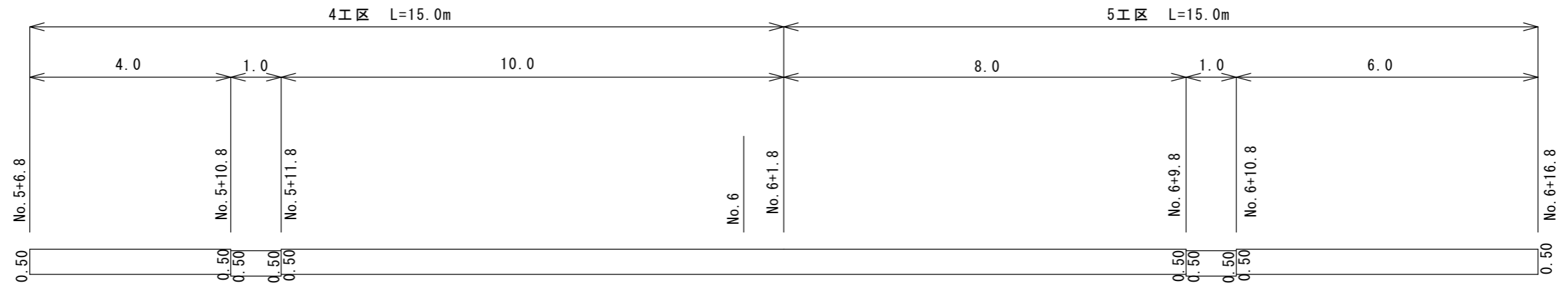
舗装補修  
S=1/10



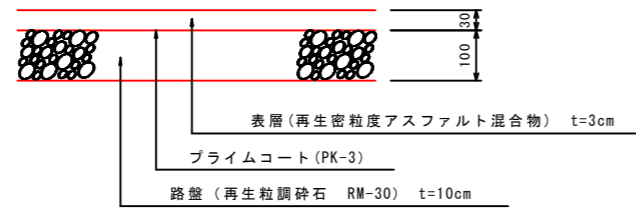
図面番号	第 5 号	図面総数	6 葉
図 名	構造図	縮尺	図 示
名 称	令和 8 年度 南中須・三軒屋線排水路補修工事		
施工箇所	吉野川市川島町桑村		
工事種別	排水工事		
所属年度	令和 8 年度	工事番号	
市 長	課 長	設 計	製 図
			吉野川市

# 展開図

仮舗装展開図  
S=1/50



## 仮舗装構造図



図面番号	第 6 号	図面総数	6 葉
図 名	展 開 図	縮尺	図 示
名 称	令和 8 年度 南中須・三軒屋線排水路補修工事		
施工箇所	吉野川市川島町桑村		
工事種別	排水工事		
所属年度	令和 8 年度	工事番号	
市長	課長	設計	製図
			吉野川市