

令和8年度

南中須・三軒屋線排水路補修工事

L=30.0m


【数量計算書】

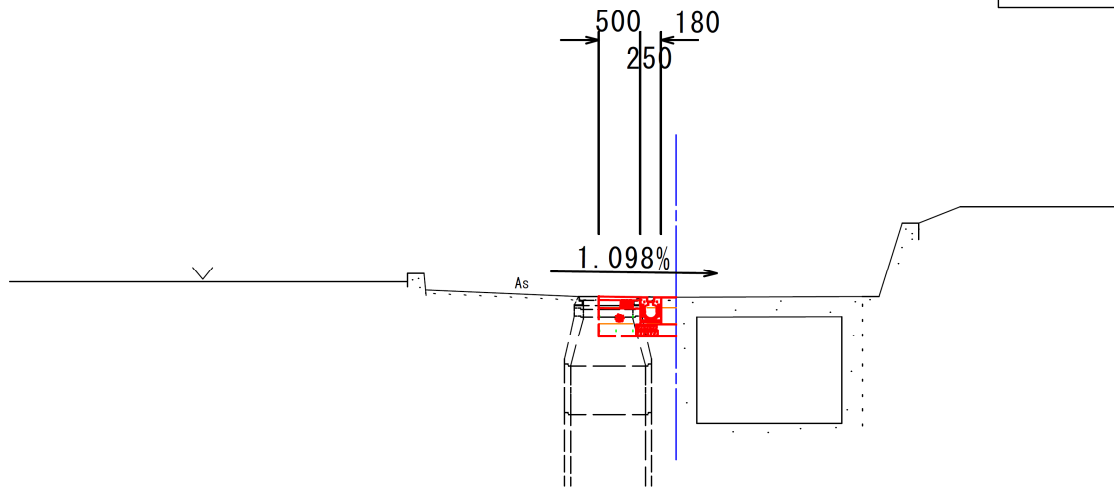
水路作業土工

土 積 計 算 書

測 点	点 間 離	平 均 距 離	床掘			埋戻 (RC-30)					
			断面積	平 均	数 量	断面積	平 均	数 量	断面積	平 均	数 量
No. 5 + 6.800			0.5			0.2					
No. 5 + 10.800	4.000m		0.5	0.50	2.0	0.2	0.20	0.8			
No. 5 + 10.800			0.7			0.3					
No. 5 11.800	1.000m		0.7	0.70	0.7	0.3	0.30	0.3			
No. 5 + 11.800			0.5			0.2					
No. 6 9.800	18.000m		0.5	0.50	9.0	0.2	0.20	3.6			
No. 6 + 9.800			0.7			0.3					
No. 6 10.800	1.000m		0.7	0.70	0.7	0.3	0.30	0.3			
No. 6 + 10.800			0.5			0.2					
No. 6 16.800	6.000m		0.5	0.50	3.0	0.2	0.20	1.2			
合 計	30.000m				15.4m3			6.2m3			

土工区分図

作業土工			(凡例)
床掘	土砂	0.5	
埋戻	W < 1.0m	0.2	



DL =25.000

プレキャスト円形側溝						
細 別	規 格	記号	計 算 式	単位	小 計	合 計
延長調書	150×150用					
			No. 5+6.8～ No. 6+16.8			
			4.0+10.0+8.0+6.0	m		28.0
(一式当り)						
プレキャスト円形側溝	150×150タイプ			個		14
	L=2.00m		2+5+4+3	個		14
	L=1.00m		0	個		0
基礎材	RC-40 t=150		0.48*28.0	m ²		13.4
敷モルタル	1:3		0.01*28.0	m ³		0.3
基面整正	土 砂		0.48*28.0	m ²		13.4
間詰モルタル	1:3		0.06*28.0	m ³		1.7
10.0m当り						
プレキャスト円形側溝	150×150タイプ		10.0/2.0	個	5.0	220kg/2.0m/本
基礎材	RC-40 t=100		0.48*10.0	m ²	4.8	
敷モルタル	1:3		0.03*0.30*10.0	m ³	0.09	
基面整正	土 砂		0.48*10.0	m ²	4.8	
間詰モルタル	1:3		0.18*0.34*10.0	m ³	0.6	

