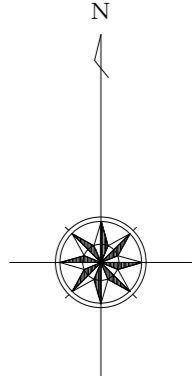
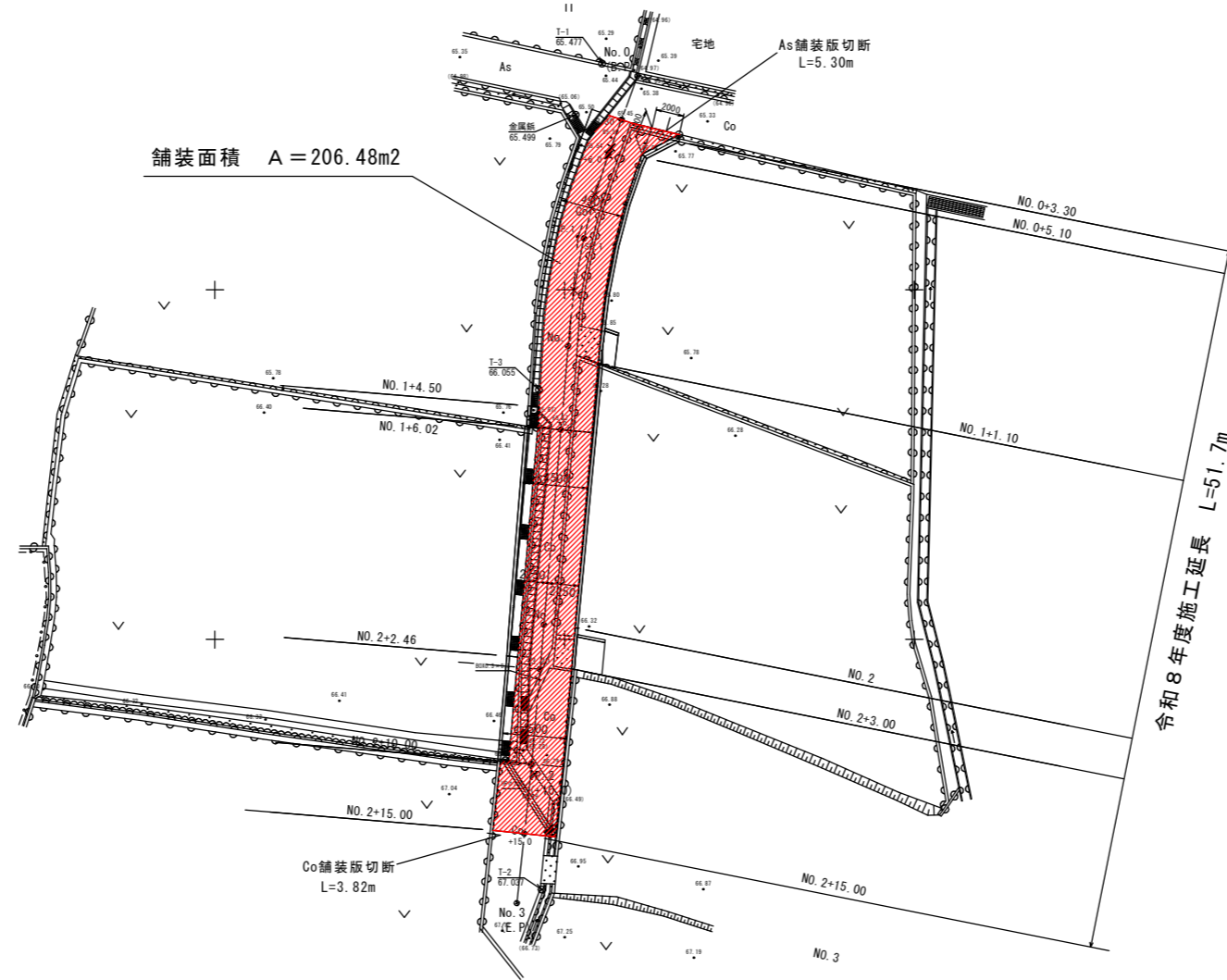


平面図



基準点座標一覧表

| 点名 | X座標 | Y座標 | Z座標 |
|-----|------------|-----------|--------|
| T-1 | 116066.147 | 67652.671 | 65.477 |
| T-2 | 116007.128 | 67648.372 | 67.037 |
| T-3 | 116042.843 | 67648.175 | 66.055 |

測量線形要素

| IP | IP間の方位角 | IA | B | TL | SL | CL | IP間の距離 | X座標 | Y座標 |
|------|-----------|----------|--------|-------|-------|--------|--------|------------|-----------|
| BP | 300-30-19 | | | | | | 12.256 | 116065.255 | 67655.227 |
| IP.1 | 184-59-22 | 15-30-56 | 50.000 | 6.812 | 0.462 | 13.540 | 37.827 | 116053.776 | 67650.934 |
| IP.2 | 186-03-42 | 1-04-20 | | | | | 10.000 | 116016.092 | 67647.644 |
| EP | | | | | | | | 116006.148 | 67646.588 |

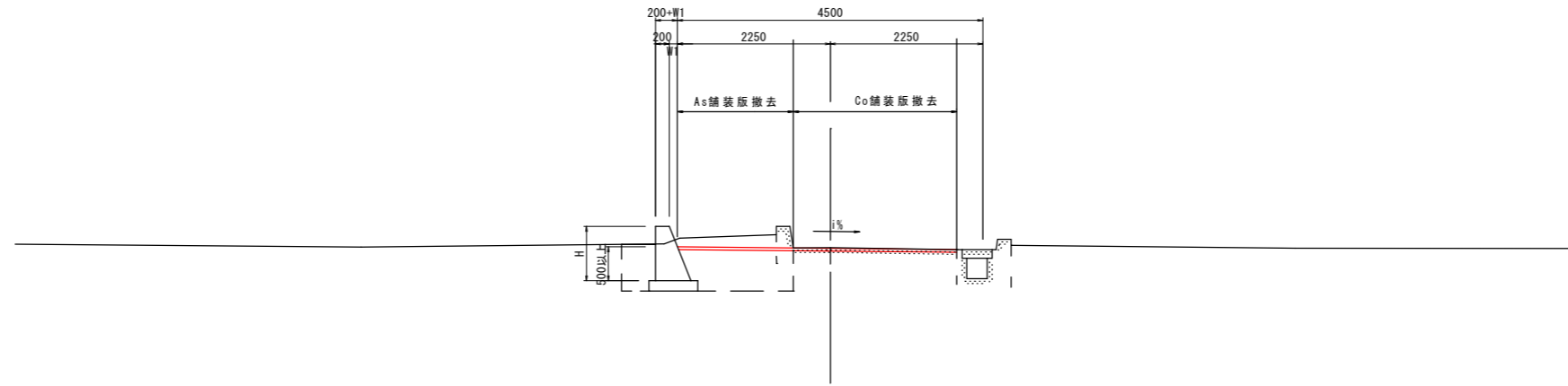
表原7号線 道路中心線計算書

| 主要点名称 | 測点 | 単距離 | X座標 | Y座標 | 接線角 |
|-------|--------------|--------|------------|-----------|--------------|
| BP | NO. 0+0.000 | 0.000 | 116065.255 | 67655.227 | 200° 30' 19" |
| | NO. 0+3.300 | 3.300 | 116062.164 | 67654.071 | 200° 30' 19" |
| BC.1 | NO. 0+5.444 | 2.144 | 116060.156 | 67653.320 | 200° 30' 19" |
| | NO. 0+6.000 | 0.556 | 116059.634 | 67653.128 | 199° 52' 05" |
| SP.1 | NO. 0+12.214 | 6.214 | 116053.674 | 67651.384 | 192° 44' 50" |
| EC1 | NO. 0+18.984 | 6.770 | 116046.990 | 67650.342 | 184° 59' 22" |
| | NO. 1+0.000 | 1.016 | 116045.978 | 67650.254 | 184° 59' 22" |
| | NO. 1+6.000 | 6.000 | 116040.001 | 67649.732 | 184° 59' 22" |
| | NO. 2+0.000 | 14.000 | 116026.054 | 67648.514 | 184° 59' 22" |
| | NO. 2+3.200 | 3.200 | 116022.866 | 67648.236 | 184° 59' 22" |
| IP.2 | NO. 2+10.000 | 6.800 | 116016.092 | 67647.644 | 185° 31' 32" |
| | NO. 2+15.000 | 5.000 | 116011.120 | 67647.116 | 186° 03' 42" |
| | NO. 3+0.000 | 5.000 | 116006.148 | 67646.588 | 186° 03' 42" |
| EP | NO. 3+0.000 | 0.000 | 116006.148 | 67646.588 | 186° 03' 42" |

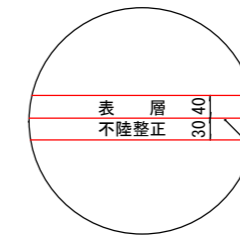
| | | | |
|------|-------------------|------|---------|
| 図面番号 | 第 1 号 | 図面総数 | 4 葉 |
| 工事名 | 令和8年度 表原7号線道路舗装工事 | | |
| 図名 | 平面図 | 縮尺 | S=1/250 |
| 施工箇所 | 吉野川市山川町表原 | | |
| 工事種別 | 舗装工事 | 工事番号 | |
| 所属年度 | 令和8年度 | 測量 | |

標準断面図

NO. 0+12.214付近
(SP.1)

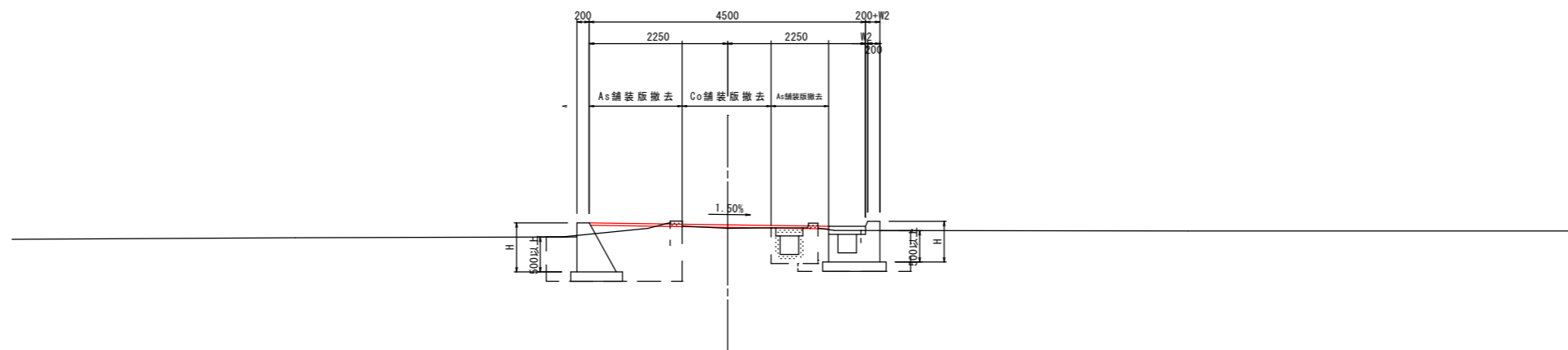


車道舗装構成



表層：再生密粒度アスコン(13) t=4cm
 路盤：再生粒度調整碎石(RM-30) t=3cm
 プライムコート PK-3

NO. 2付近

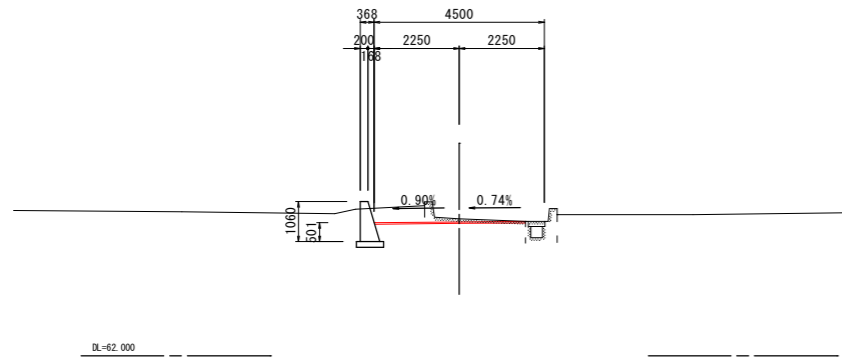


| | | | |
|------|-----------------------|------|--------|
| 図面番号 | 第 2 号 | 図面総数 | 4 葉 |
| 工事名 | 令和 8 年度 妻原 7 号線道路舗装工事 | | |
| 図面 | 標準断面図 | 縮尺 | S=1/50 |
| 施工箇所 | 吉野川市山川町妻原 | | |
| 工事種別 | 舗装工事 | 工事番号 | |
| 所属年度 | 令和 8 年度 | 測量 | |

横断図 1

NO. 0+6.00

GH=65.624
FH=65.541

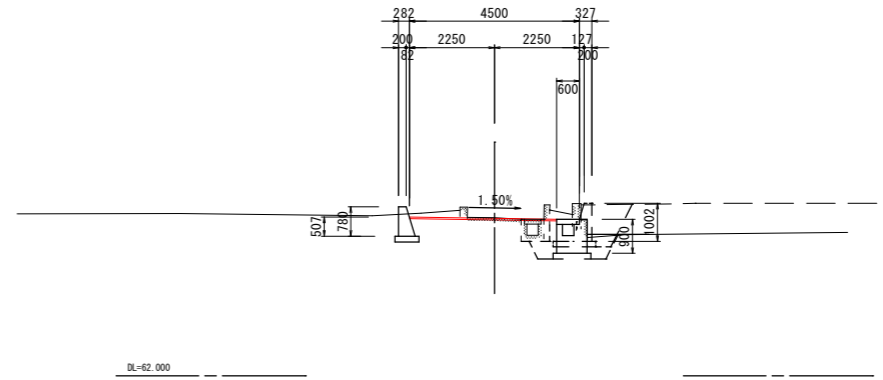


NO. 0+6.00

| 種別 | 規格 | 数量 |
|----|---------|------|
| 舗装 | 再生密粒度As | 4.00 |

NO. 1+6.00

GH=66.178
FH=66.163

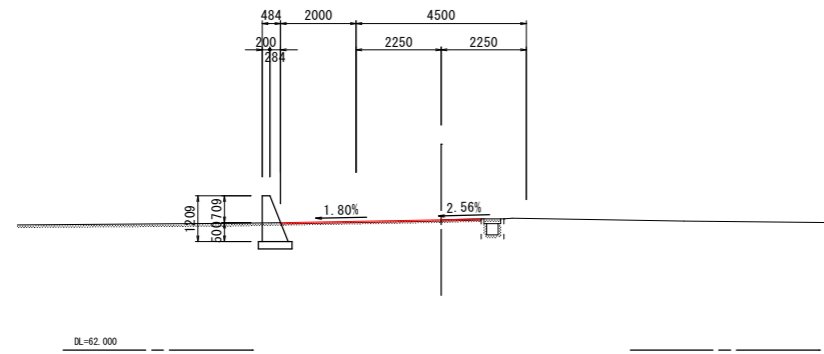


NO. 1+6.00

| 種別 | 規格 | 数量 |
|----|---------|------|
| 舗装 | 再生密粒度As | 3.90 |

NO. 0+3.30

GH=65.447
FH=65.447

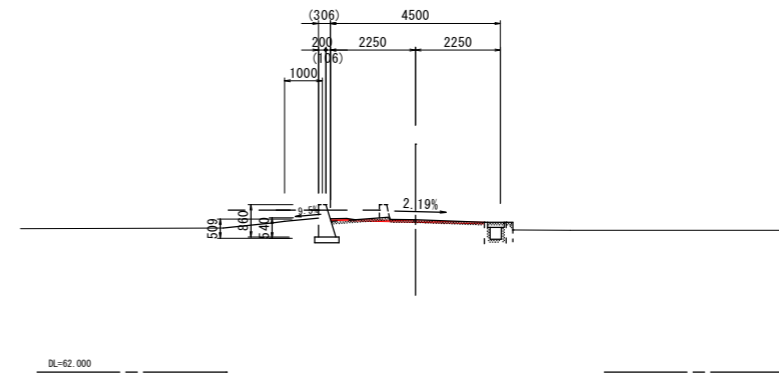


NO. 0+3.30

| 種別 | 規格 | 数量 |
|----|---------|------|
| 舗装 | 再生密粒度As | 5.30 |

NO. 1

GH=66.027
FH=66.000
○はNO. 1+1.1の寸法

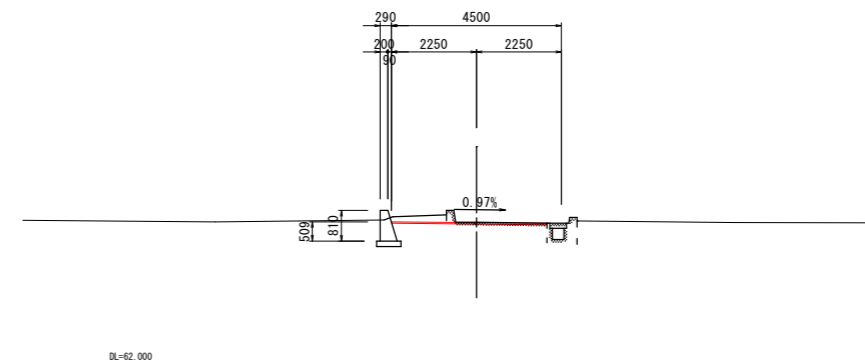


NO. 1

| 種別 | 規格 | 数量 |
|----|---------|------|
| 舗装 | 再生密粒度As | 4.08 |

NO. 0+12.214 (SP. 1)

GH=65.767
FH=65.757



NO. 0+12.214

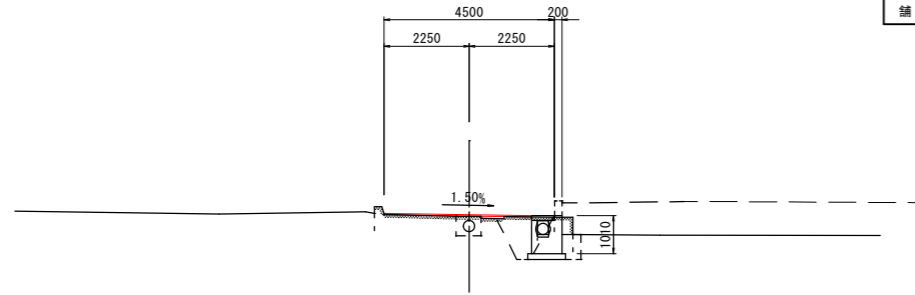
| 種別 | 規格 | 数量 |
|----|---------|------|
| 舗装 | 再生密粒度As | 4.11 |

| | | | |
|------|-----------------------|------|---------|
| 図面番号 | 第 3 号 | 図面総数 | 4 葉 |
| 工事名 | 令和 8 年度 表原 7 号線道路舗装工事 | | |
| 図名 | 横断面図 1 | 縮尺 | S=1/100 |
| 施工箇所 | 吉野川市山川町麦原 | | |
| 工事種別 | 舗装工事 | 工事番号 | |
| 所属年度 | 令和 8 年度 | 測量 | |

横断図 2

NO. 2+10.00 (IP. 2)

GH=66.772
FH=66.819

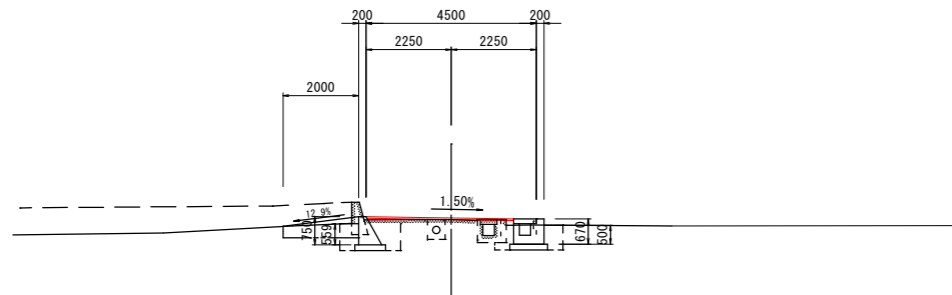


NO. 2+10.00

| 種別 | 規格 | 数量 |
|----|---------|------|
| 舗装 | 再生密粒度As | 3.90 |

NO. 2+3.20

GH=66.563
FH=66.606

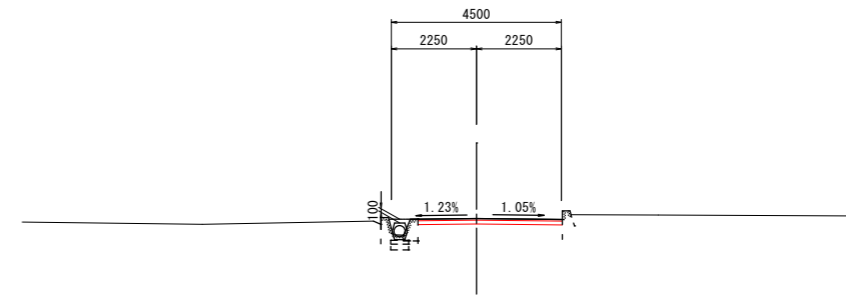


NO. 2+3.20

| 種別 | 規格 | 数量 |
|----|---------|------|
| 舗装 | 再生密粒度As | 3.90 |

NO. 2+15.00

GH=66.984
FH=66.984

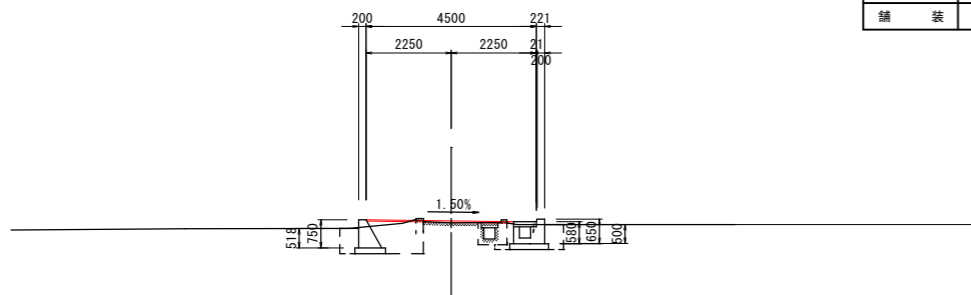


NO. 2+15.00

| 種別 | 規格 | 数量 |
|----|---------|------|
| 舗装 | 再生密粒度As | 3.82 |

NO. 2

GH=66.459
FH=66.515



NO. 2

| 種別 | 規格 | 数量 |
|----|---------|------|
| 舗装 | 再生密粒度As | 3.90 |

| | | | |
|------|-----------------------|------|---------|
| 図面番号 | 第 4 号 | 図面総数 | 4 葉 |
| 工事名 | 令和 8 年度 美原 7 号線道路舗装工事 | | |
| 図名 | 横断面図 2 | 縮尺 | S=1/100 |
| 施工箇所 | 吉野川市山川町美原 | | |
| 工事種別 | 舗装工事 | 工事番号 | |
| 所属年度 | 令和 8 年度 | 測量 | |