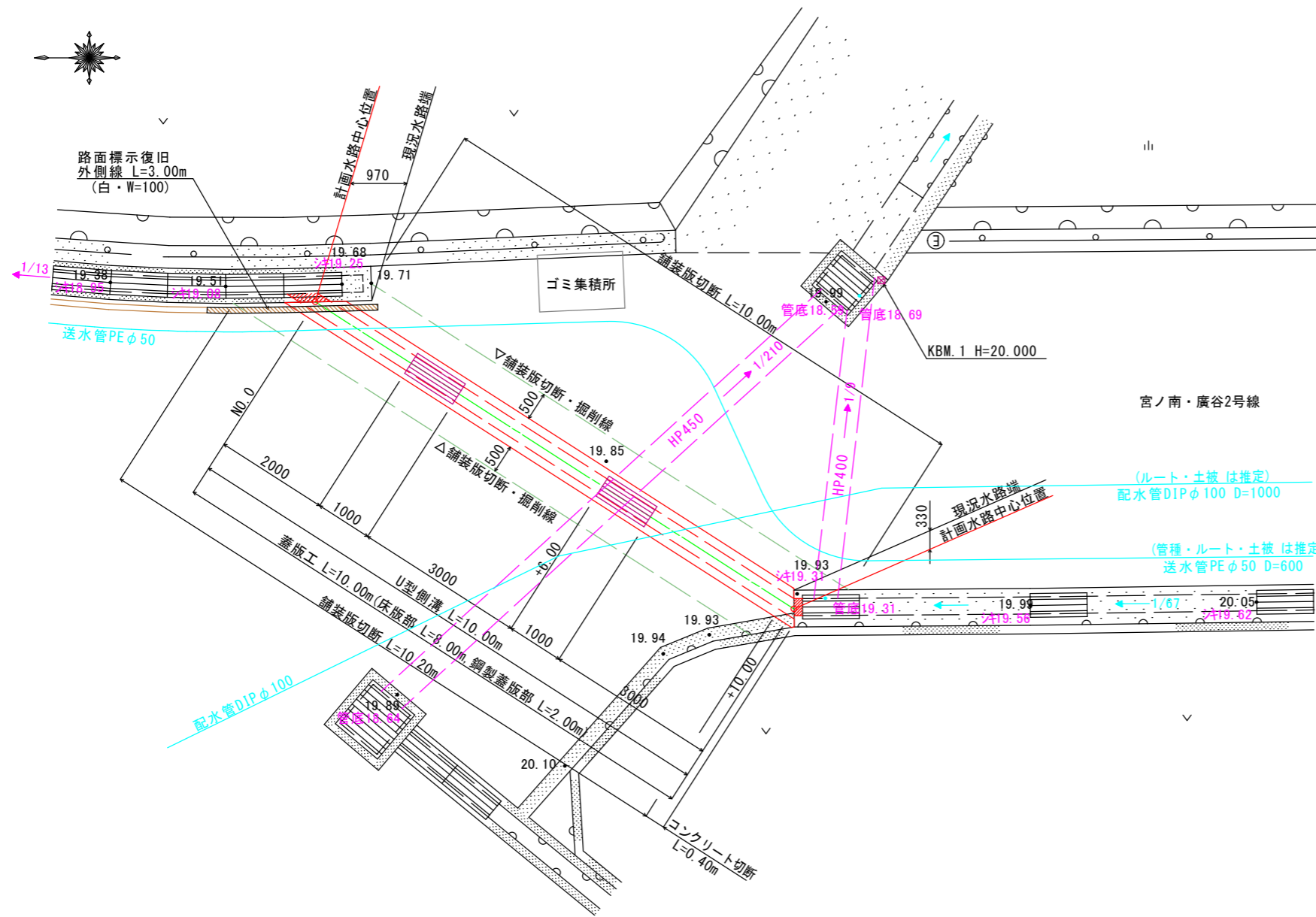
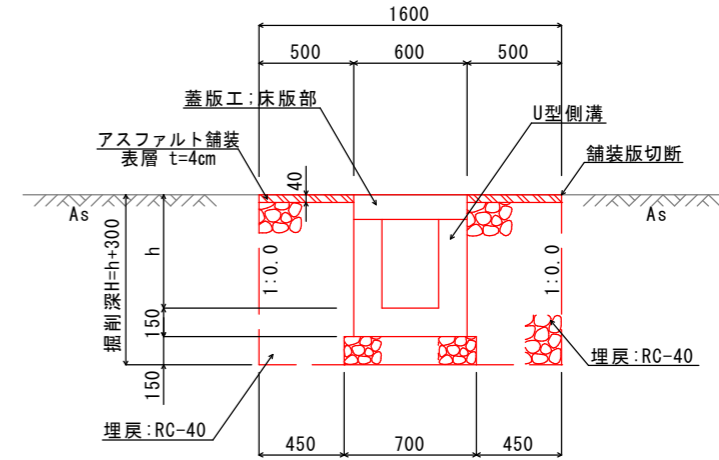


平面図 SC=1:50



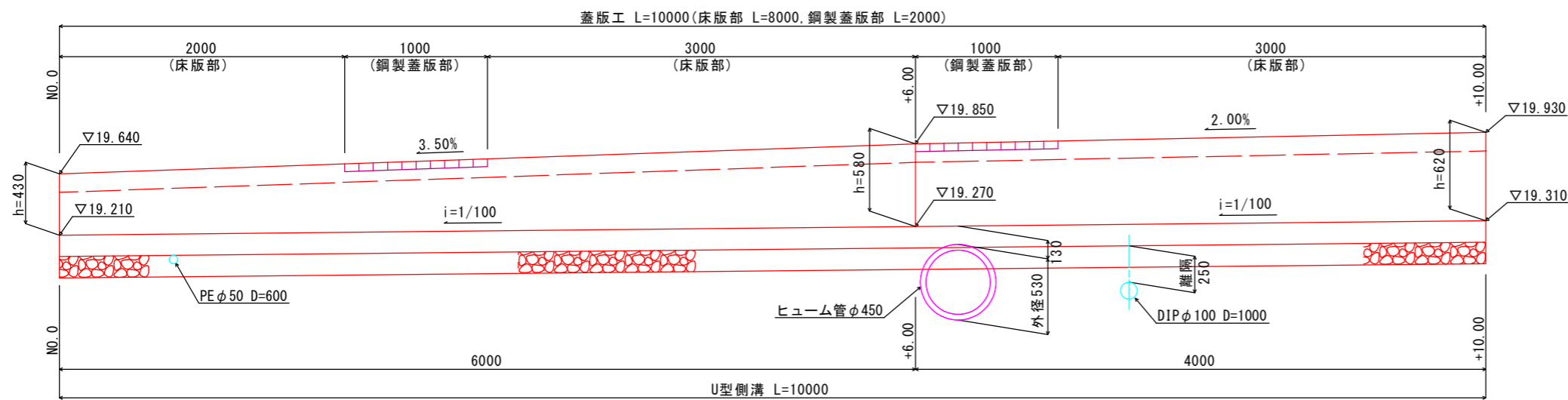
標準断面図 SC=1:20



1.0m当り

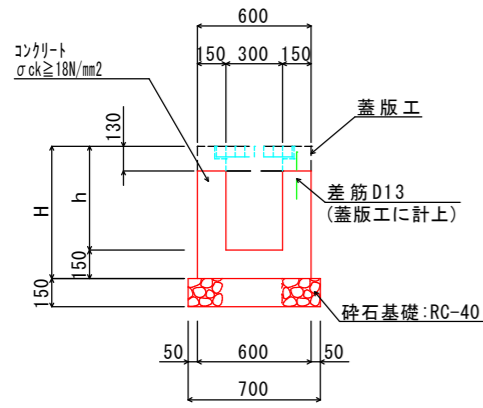
名称	規格	単位	算式・数量
床堀	土砂	m ³	1.60h+0.416
埋戻	RC-40・W<1.0m	m ³	1.00h+0.244
舗装版取壊	アスファルト版	m ²	1.60
アスファルト舗装	表層 t=4cm	m ²	1.00

排水路工展開図 SC=1:20



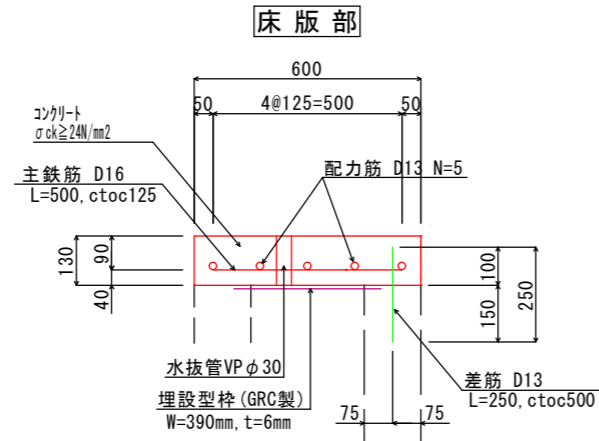
図面番号	第 1 号	図面総数	3 葉
図名	平面図・展開図 標準断面図	縮尺	図示
名称	令和 8 年度 宮ノ南・廣谷 2 号線排水路改良工事		
施行箇所	吉野川市鴨島町山路		
工事種別	排水路改良工事		
所属年度	令和 8 年度	工事番号	
吉野川市 市民部 環境企画課			

U型側溝 SC=1:20

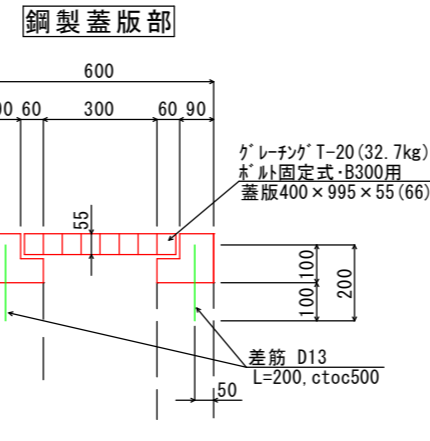


名称	規格	単位	算式・数量
コンクリート	σck ≥ 18N/mm²	m³	0.30h + 0.051
型枠	小型構造物	m²	4.00h + 0.08
砕石基礎	RC-40, t=15cm	m²	0.70

蓋版工 SC=1:10

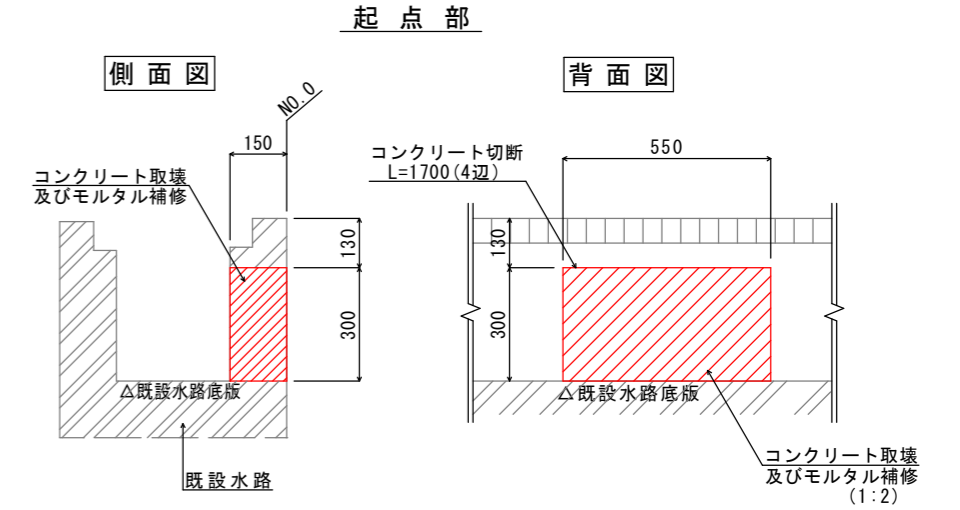


名称	規格	単位	数量
コンクリート	σck ≥ 24N/mm²	m³	0.078
型枠	小型構造物	m²	0.26
埋設型枠	W390 × t6 (mm)	m²	0.39
鉄筋	SD345-D16	kg	6.24
鉄筋	SD345-D13	kg	4.77
差筋	SD345-D13	kg	0.50
水抜管	VP φ30	m	0.22

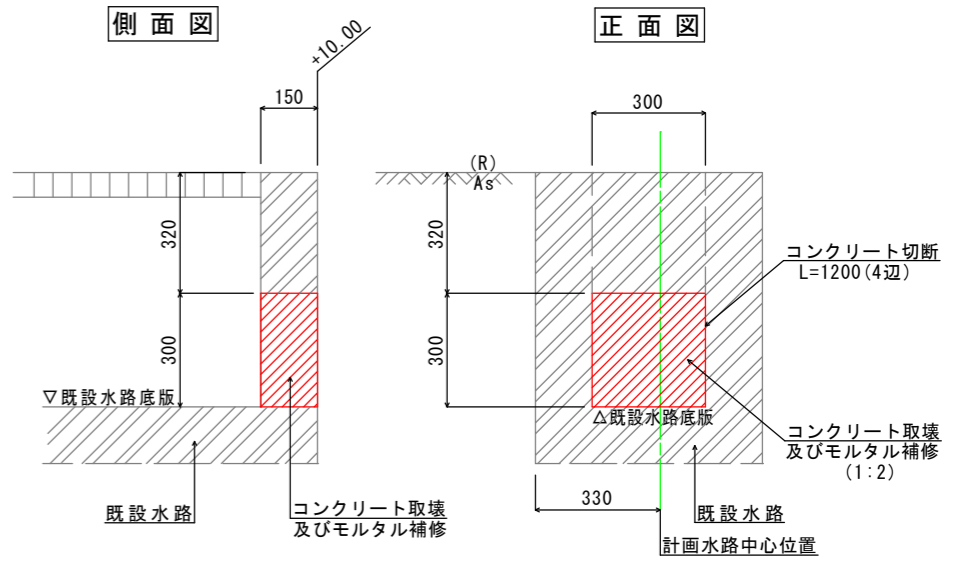


名称	規格	単位	数量
コンクリート	σck ≥ 18N/mm²	m³	0.031
型枠	小型構造物	m²	0.26
差筋	SD345 D13	kg	0.80
目地材	瀝青繊維質 t=10mm	m²	0.16
鋼製蓋版	グレーチング T-20	組	1.00

既設水路接続部 SC=1:10

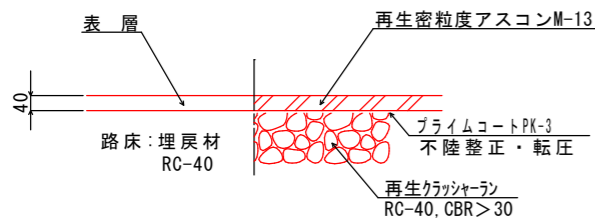


終点部

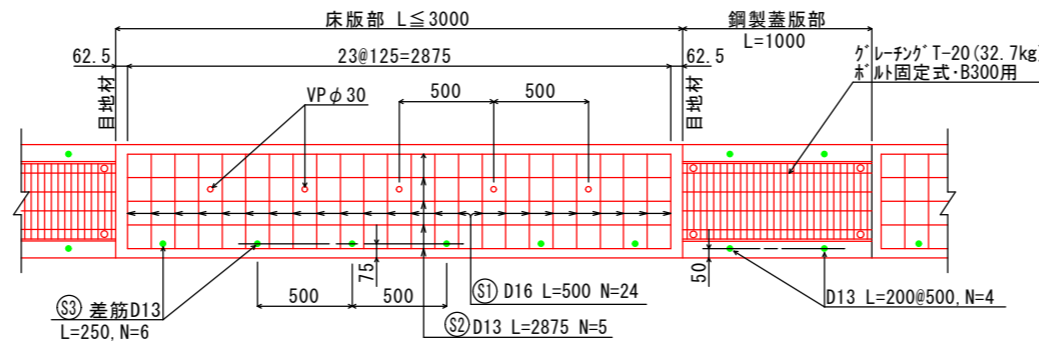


※下流側の流下能力が限られているため、開口部はB300×H300を限度とする。

舗装工 SC=1:10 (アスファルト舗装)



蓋版工配筋図 SC=1:20



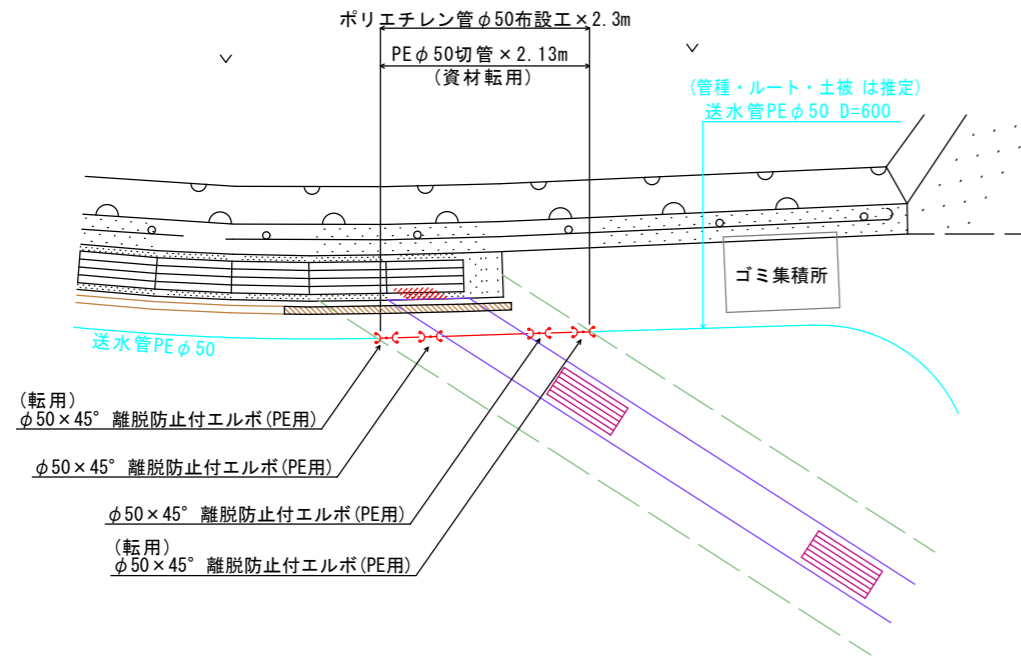
鉄筋重量表 (SD345)

記号	径	長さ (mm)	本数	単位質量 (kg)	1本当り質量 (kg)	重量 (kg)
①	D16	500	24	1.560	0.78	18.72
②	D13	2875	5	0.995	2.86	14.30
(1.0m当り)				D16-	18.72kg/3.00m	6.24kg
(1.0m当り)				D13-	14.30kg/3.00m	4.77kg
③	D13	250	6	0.995	0.25	1.50
(3.0m当り)						1.50
(1.0m当り)					1.50kg/3.00m	0.50kg

図面番号	第 2 号	図面総数	3 葉
図名	構造図		縮尺 図示
名称	令和8年度 宮ノ南・廣谷2号線排水路改良工事		
施行箇所	吉野川市鴨島町山路		
工事種別	排水路改良工事		
所属年度	令和8年度	工事番号	
吉野川市 市民部 環境企画課			

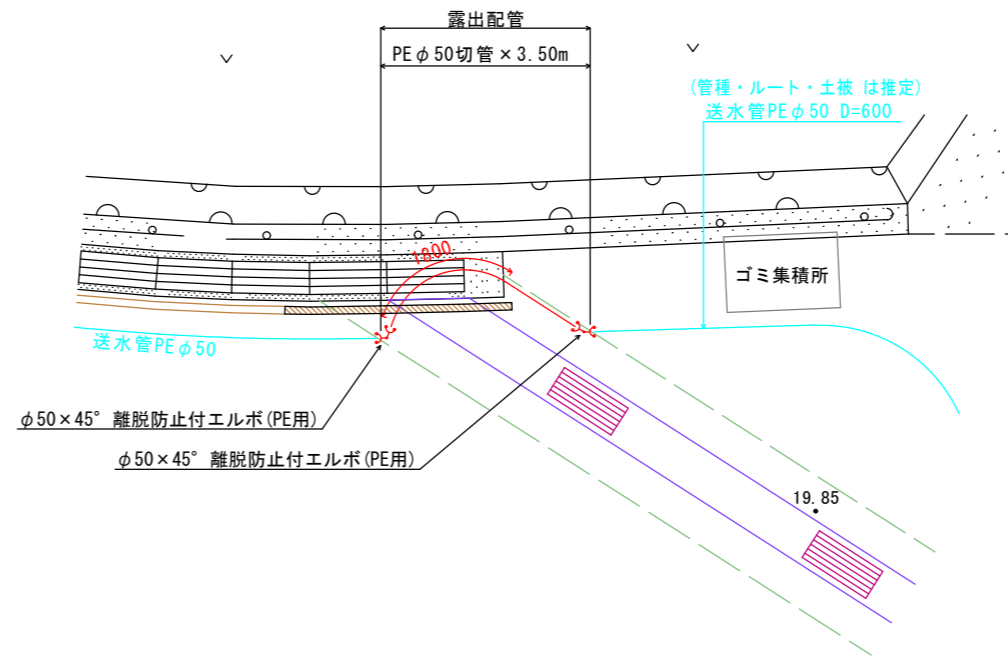
送水管布設替工(参考)

平面図 SC=1:50

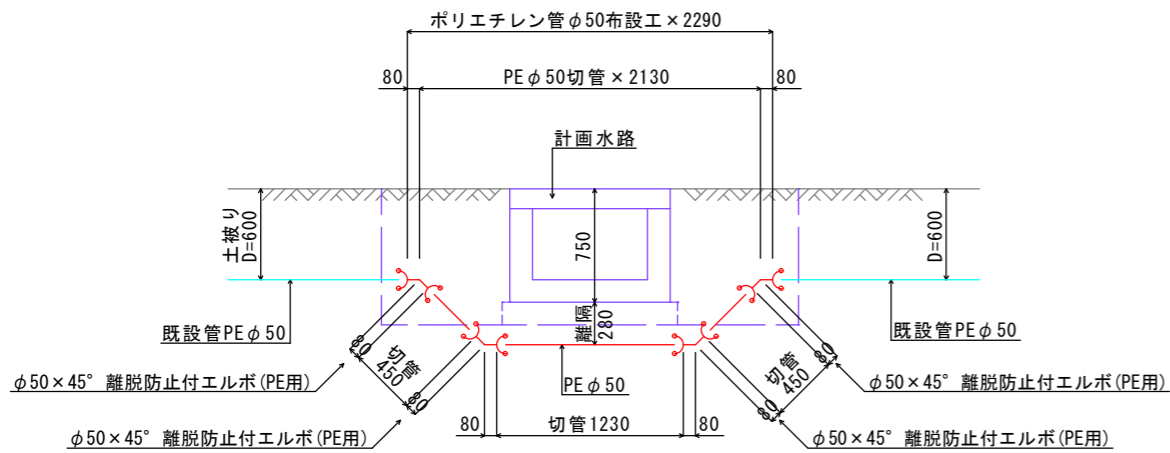


送水管仮設配管(参考)

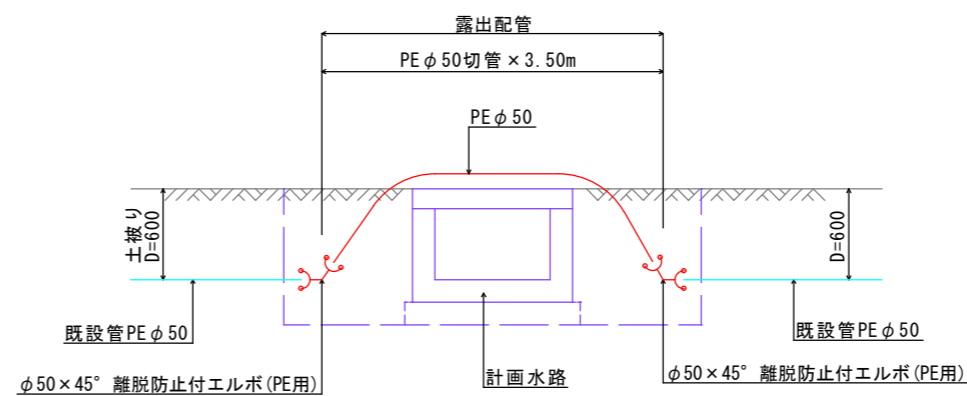
平面図 SC=1:50



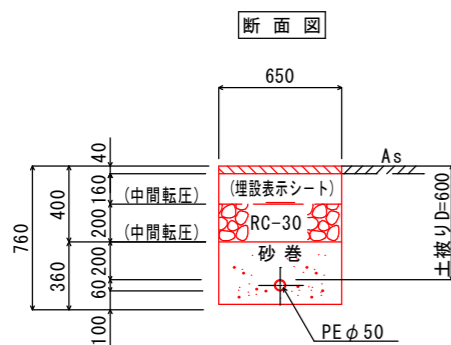
側面図 SC=1:25



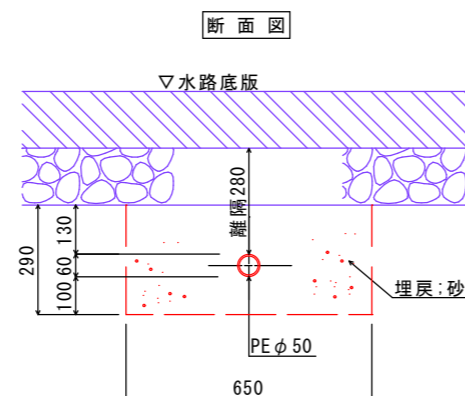
側面図 SC=1:25



標準部 土工計上図 SC=1:20



水路下越部 土工計上図 SC=1:10



参考図

図面番号	第 3 号	図面総数	3 葉
図名	送水管布設替工		縮尺 図示
名称	令和 8 年度 宮ノ南・廣谷2号線排水路改良工事		
施行箇所	吉野川市鴨島町山路		
工事種別	排水路改良工事		
所属年度	令和 8 年度	工事番号	
吉野川市 市民部 環境企画課			