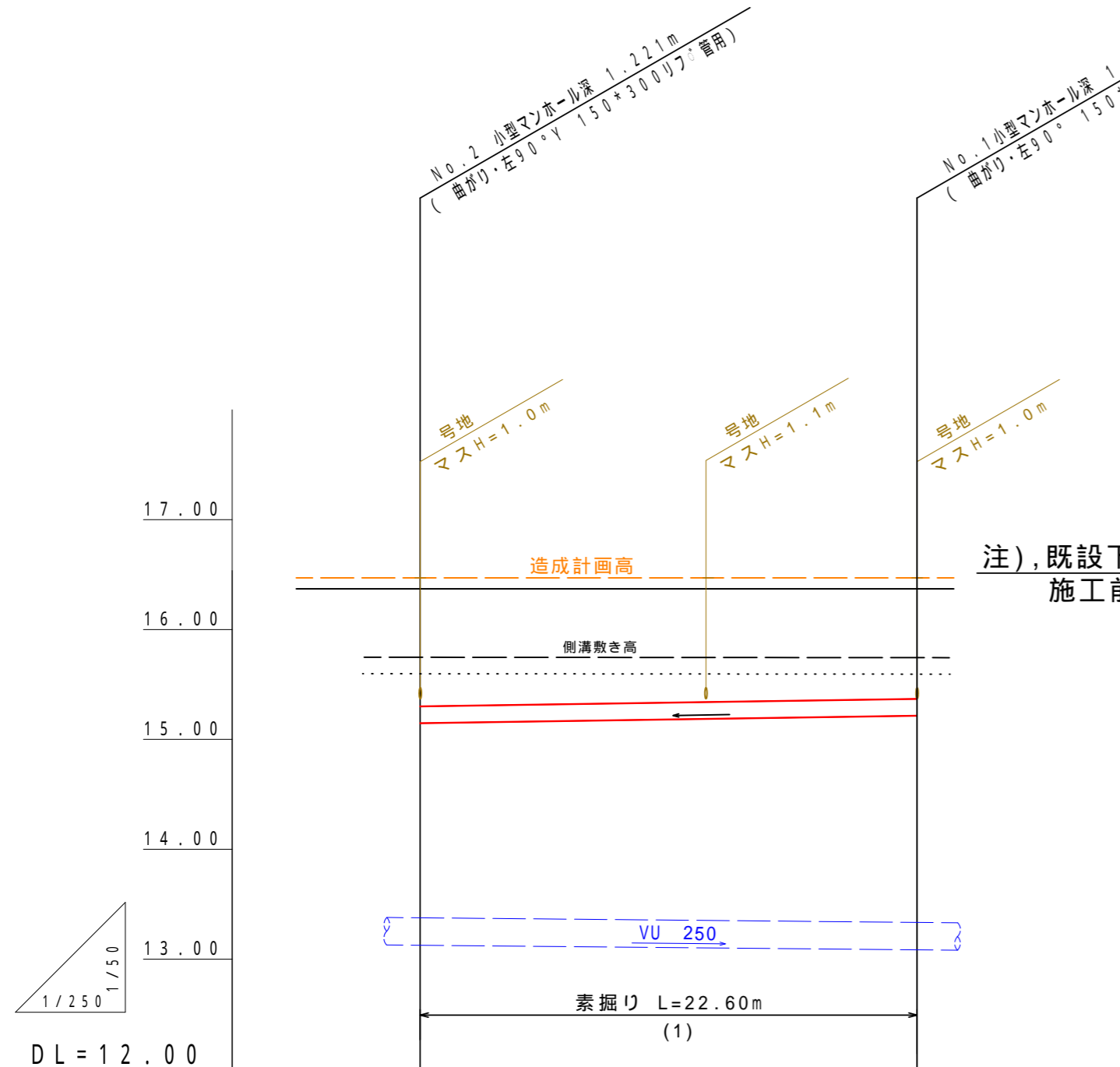


縦断図

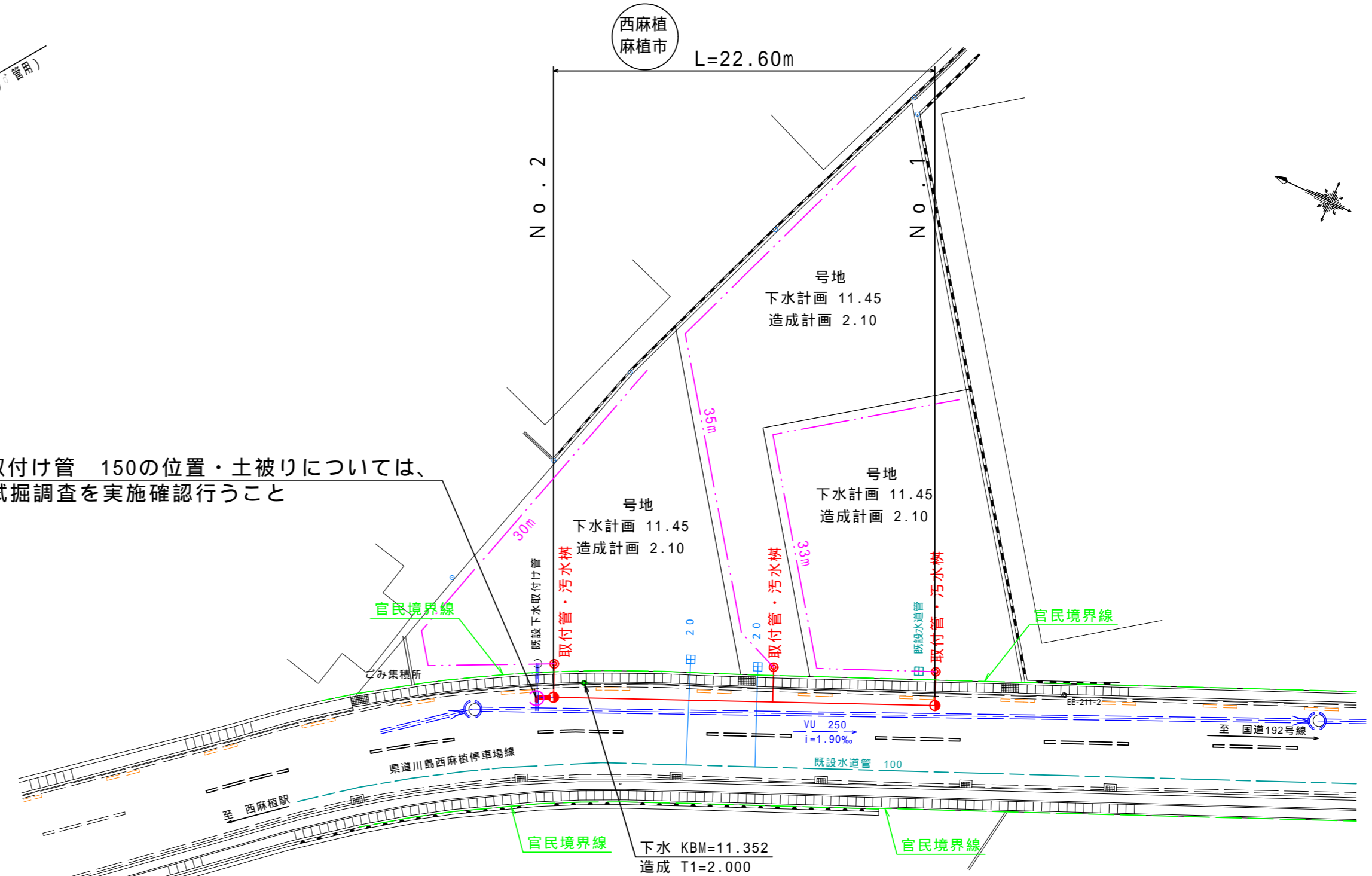
SH=1/250
SV=1/ 50



注) 既設下水取付け管 150の位置・土被りについては、
施工前に試掘調査を実施確認を行うこと

平面図

S=1/250



管径	西麻植 麻植市	PRP 150
勾配		S=3.00‰
延長		22.60m
地盤高	16.37	16.37
土被	1.07	1.00
管底高	15.149	15.217
追加距離	22.60	0.00
点間距離	22.60	0.00
マンホール No.	No. 2	No. 1

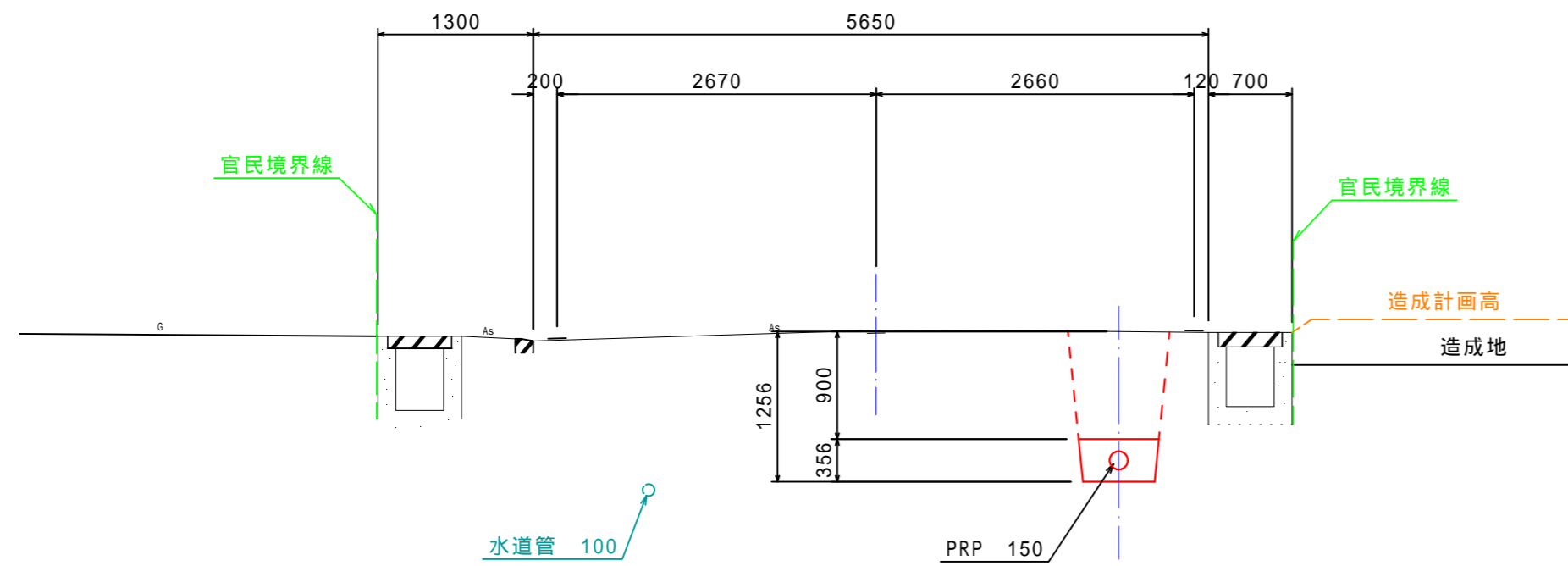
工事名	令和6年度 吉野川市公共下水道第3工区工事		
工事箇所	吉野川市 鴨島町 西麻植		
図面名	縦断図・平面図		
縮尺	S=1:250 S=1:50 S=1:250	図面番号	1 / 6
会社名			
事業者名	吉野川市 水道部 下水道課		

横断図

S=1:50

西麻植
麻植市

No.1
GH=16.37
FH=15.217

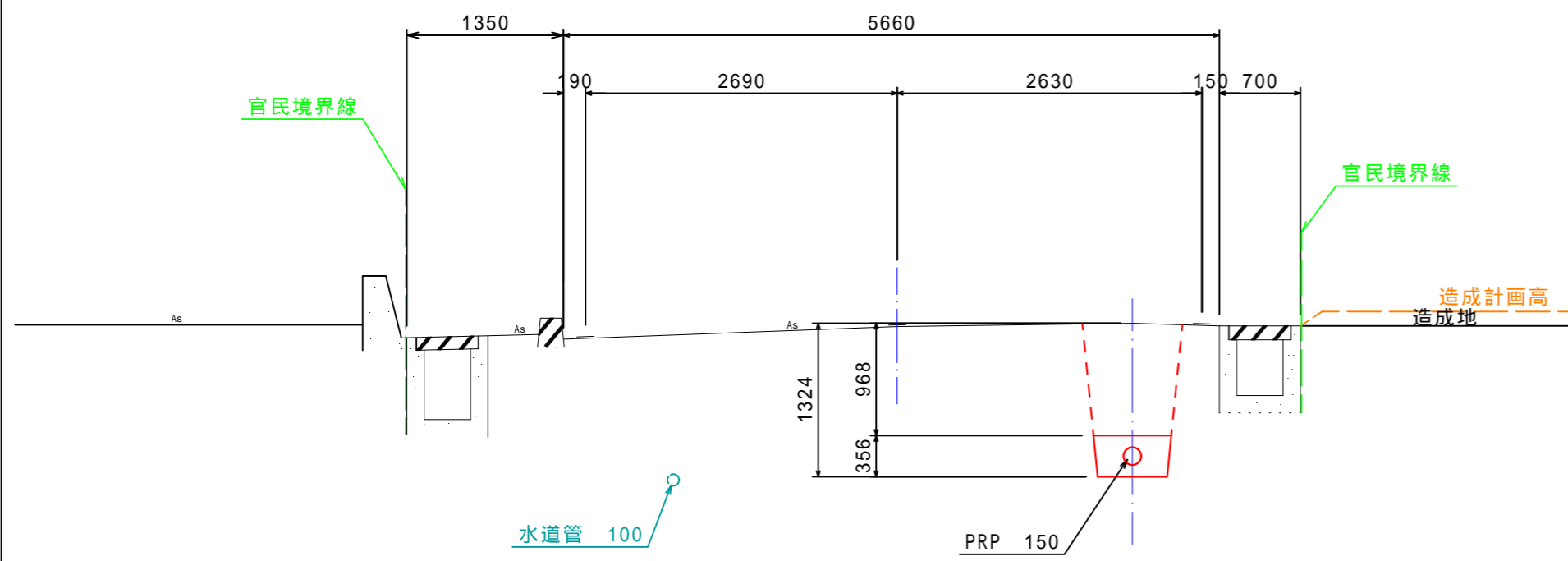


VU 250
13.085

DL=12.000

西麻植
麻植市

No.2
GH=16.37
FH=15.149



VU 250
13.127

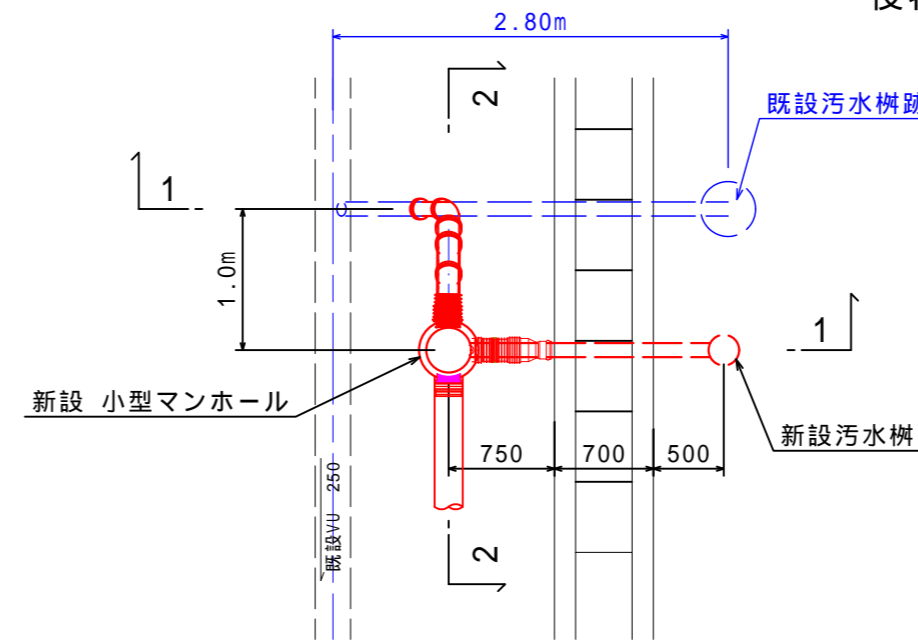
DL=12.000

既設取付け管接続部詳細図

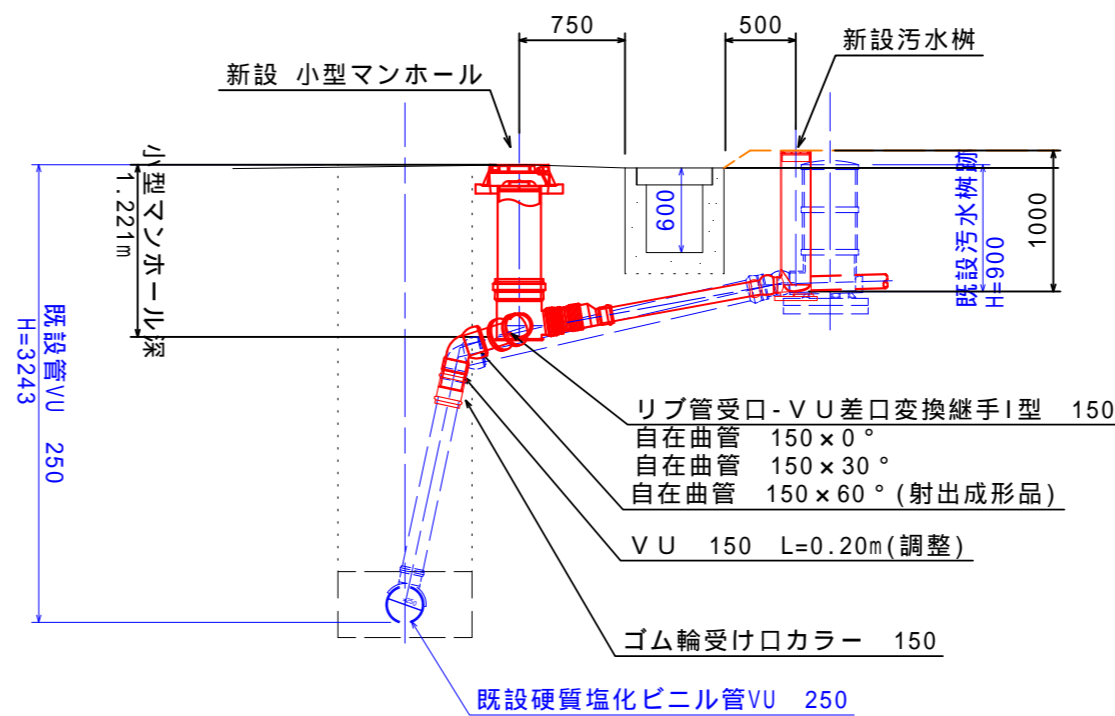
S=1/50

取り付け管の取り出し角度は標準程度で作成しているため現況の角度に合わせて、役物を任意に展開して取り付けること

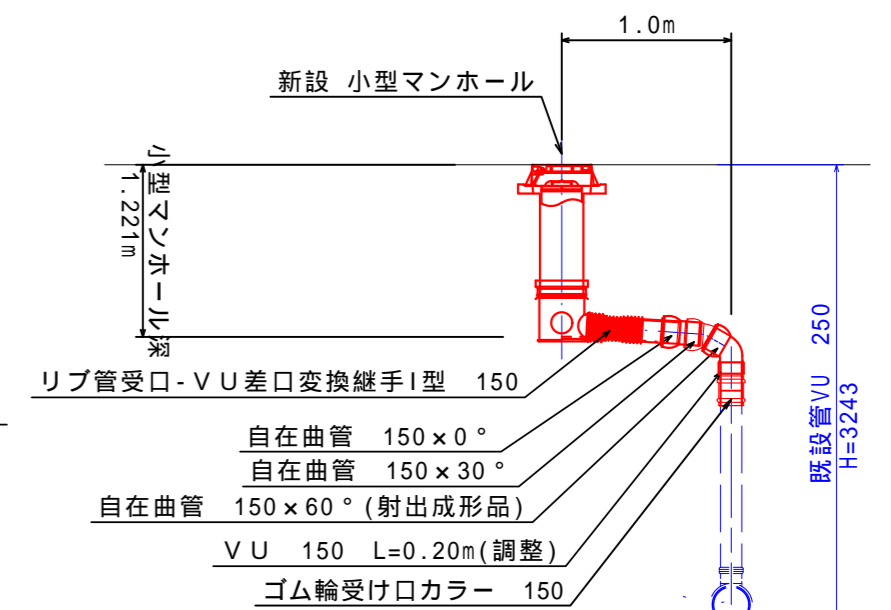
平面図



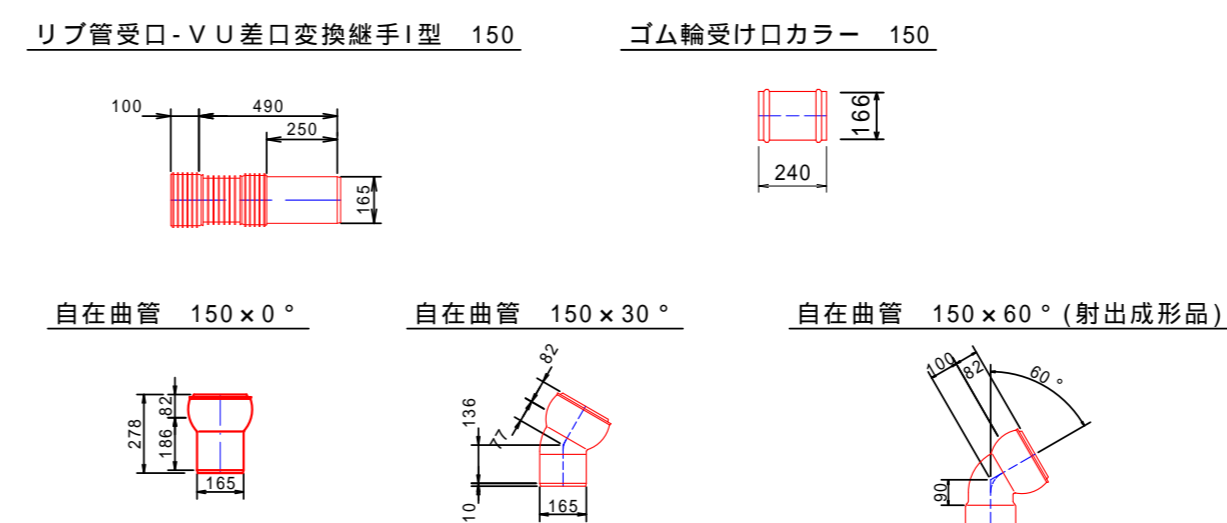
1 - 1 断面



2 - 2 断面



既設取付け管から新設小型マンホール間、接続用材料参考

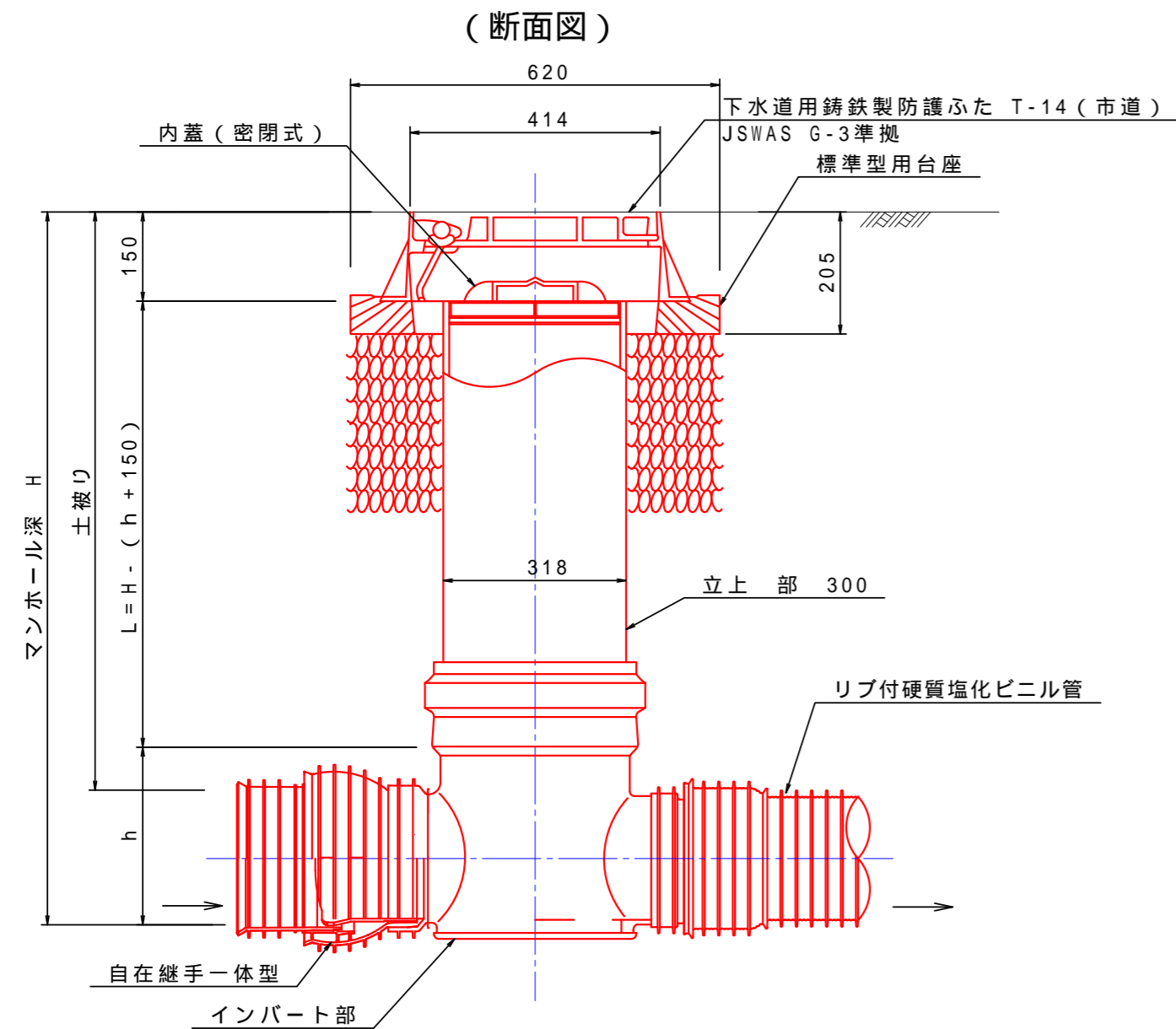


工事名	令和6年度 吉野川市公共下水道第3工区工事		
工事箇所	吉野川市 鴨島町 西麻植		
図面名	横断図・既設取付け管部詳細図		
縮尺	S=1:50	図面番号	2 / 6
会社名			
事業者名	吉野川市 水道部 下水道課		

塩ビ製リブ付小型マンホール標準構造図

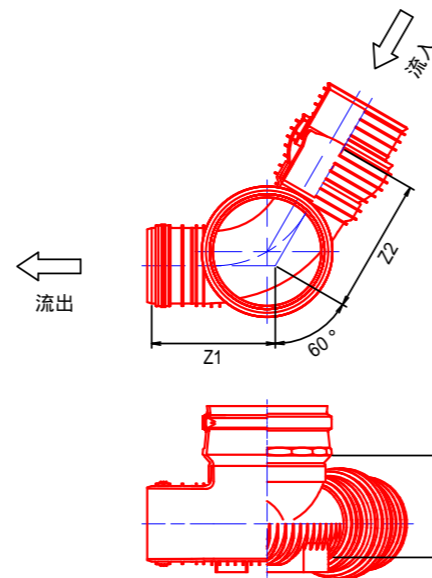
JSWAS K-17準拠

標準設置図 S=1:10



曲り「右・左」 (略号 L右-F-PRP、L左-F-PRP)

ゴム輪受口形
15° 30° 45° 60° 75° 90° 曲り

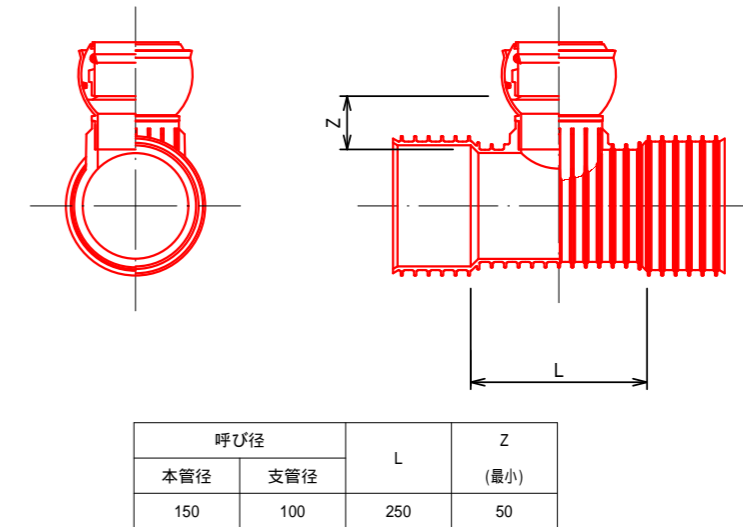


本図は、曲り (左) を示したものである。(単位: mm)

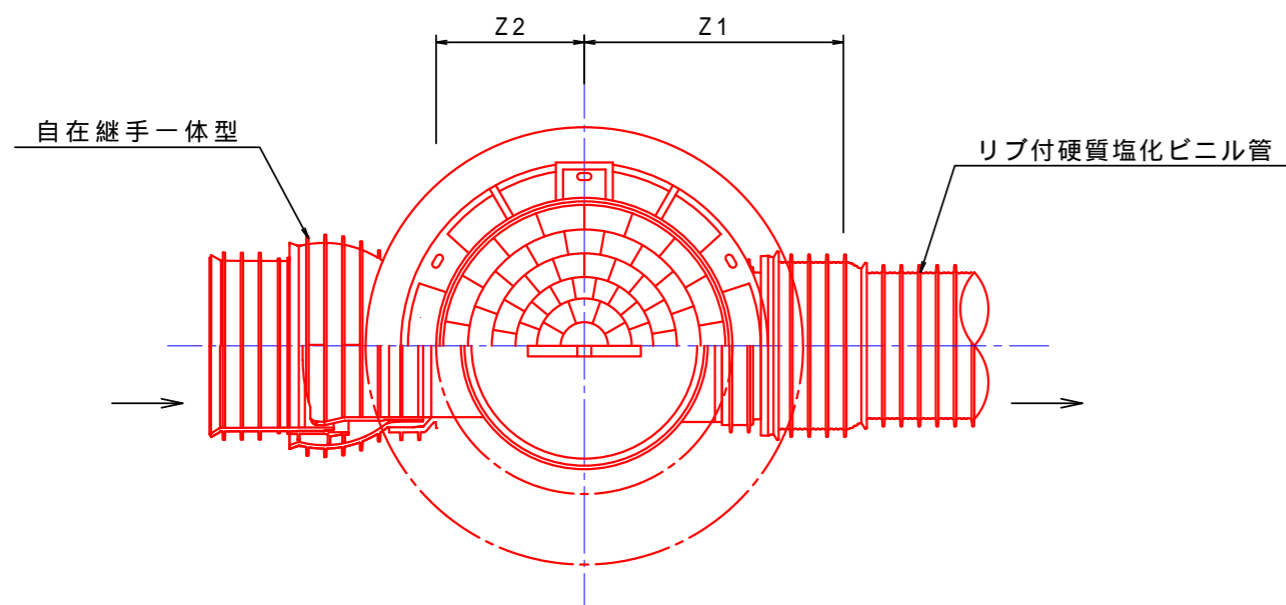
管径	マンホール径	Z1 (最小)	Z2 (最小)	H (最小)
150-300		290	310	230
200-300		290	345	255

リブ90°自在枝付き管詳細図

S=1:10

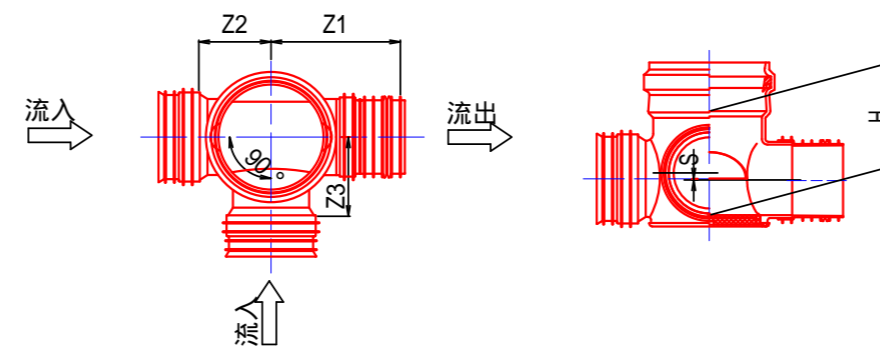


(平面図)



90度合流「右・左」 (略号 90Y右-PRP、90Y左-PRP)

ゴム輪受口形



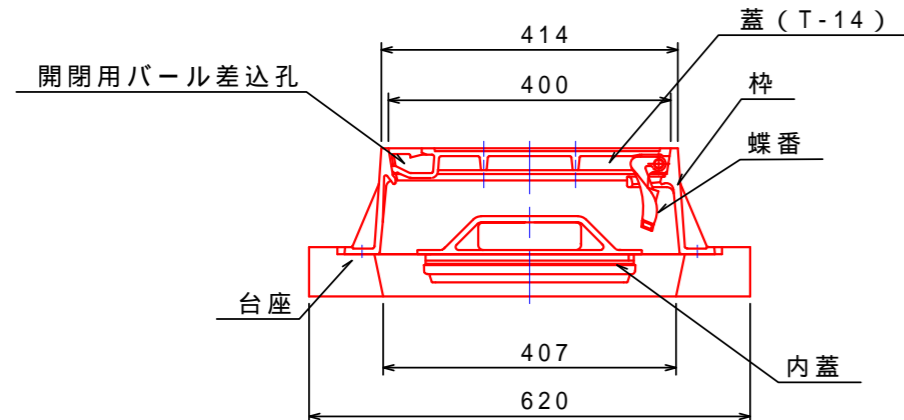
本図は、90度合流 (左) を示したものである。(単位: mm)

管径	マンホール径	Z1	Z2	Z3	S	H
150-300		345	199	224	3	270
200-300		366	205	225		295

Z1・Z2・Z3・S・Hは参考数値

鑄鉄製蓋

S=1:10

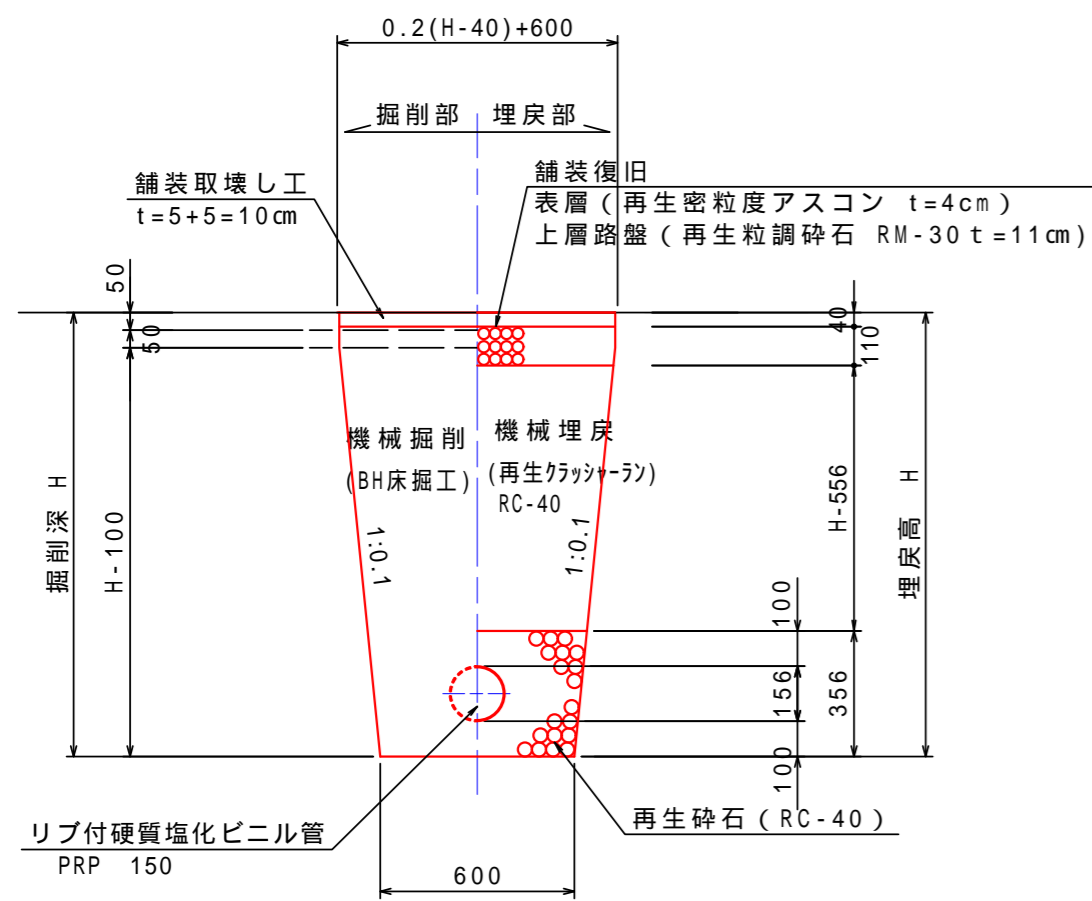


工事名	令和6年度 吉野川市公共下水道第3工区工事		
工事箇所	吉野川市 鴨島町 西麻植		
図面名	塩ビ製リブ付小型マンホール標準構造図		
縮尺	1:10 1:20	図面番号	3 / 6
会社名			
事業者名	吉野川市 水道部 下水道課		

本管土工定規図 S=1:20

PRP 150 (As県道部)

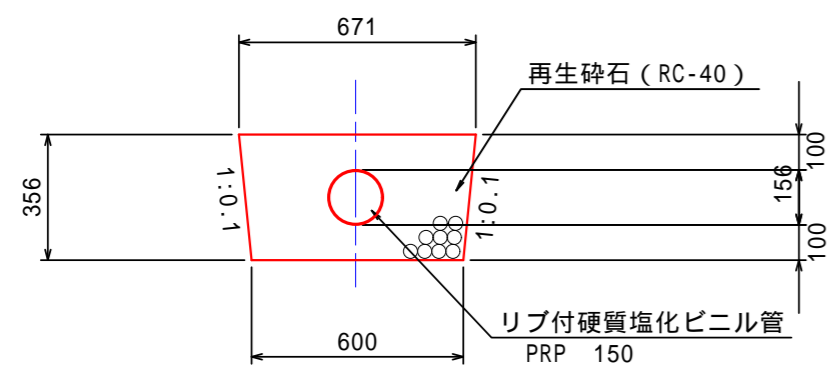
素掘り区間 (掘削深 H 1.50m)



管基礎詳細図

S=1:20

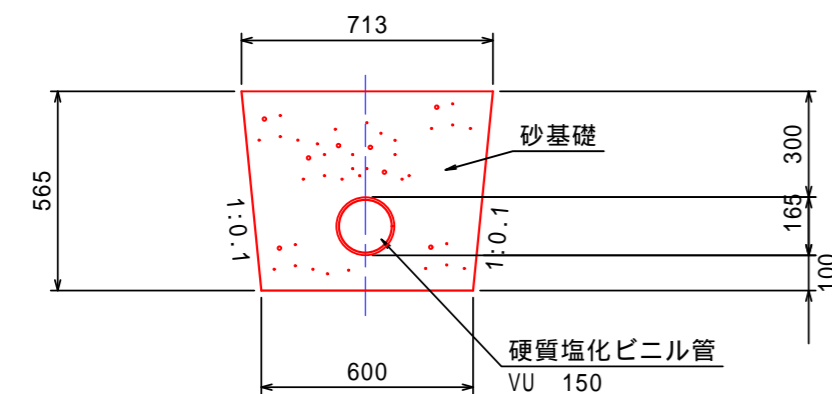
素掘り工法



リブ付硬質塩化ビニル管 150 (碎石基礎) 1.0m当たり

種類	計算式	数量
碎石基礎	$1/2 * (0.671 + 0.600) * 0.356 - 1/4 * 0.156^2$	0.21

素掘り工法 (既設取付け管接続部)

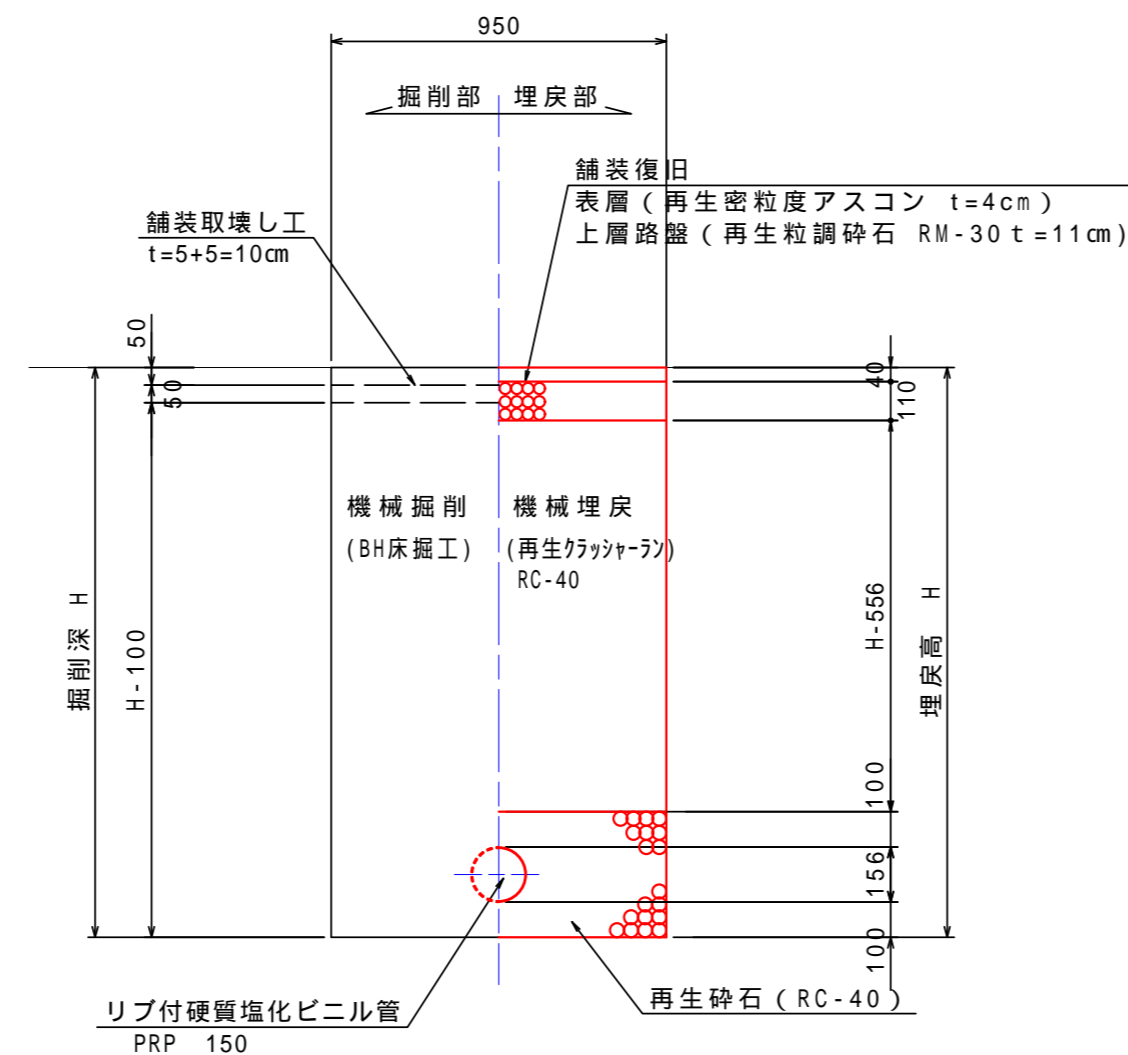


硬質塩化ビニル管VU 150 (砂基礎) 1.0m当たり

種類	計算式	数量
砂基礎	$1/2 * (0.713 + 0.600) * 0.565 - 1/4 * 0.165^2$	0.35

PRP 150 (As県道部)

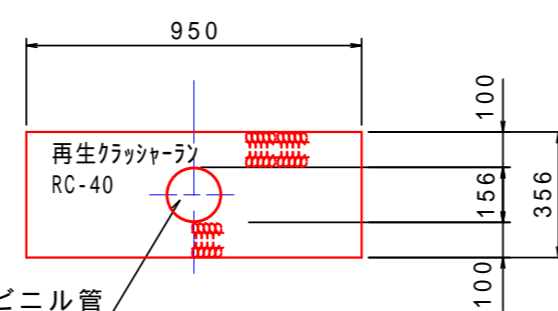
土留工区間 (掘削深 H > 1.50m)



管基礎詳細図

S=1:20

土留工施工部

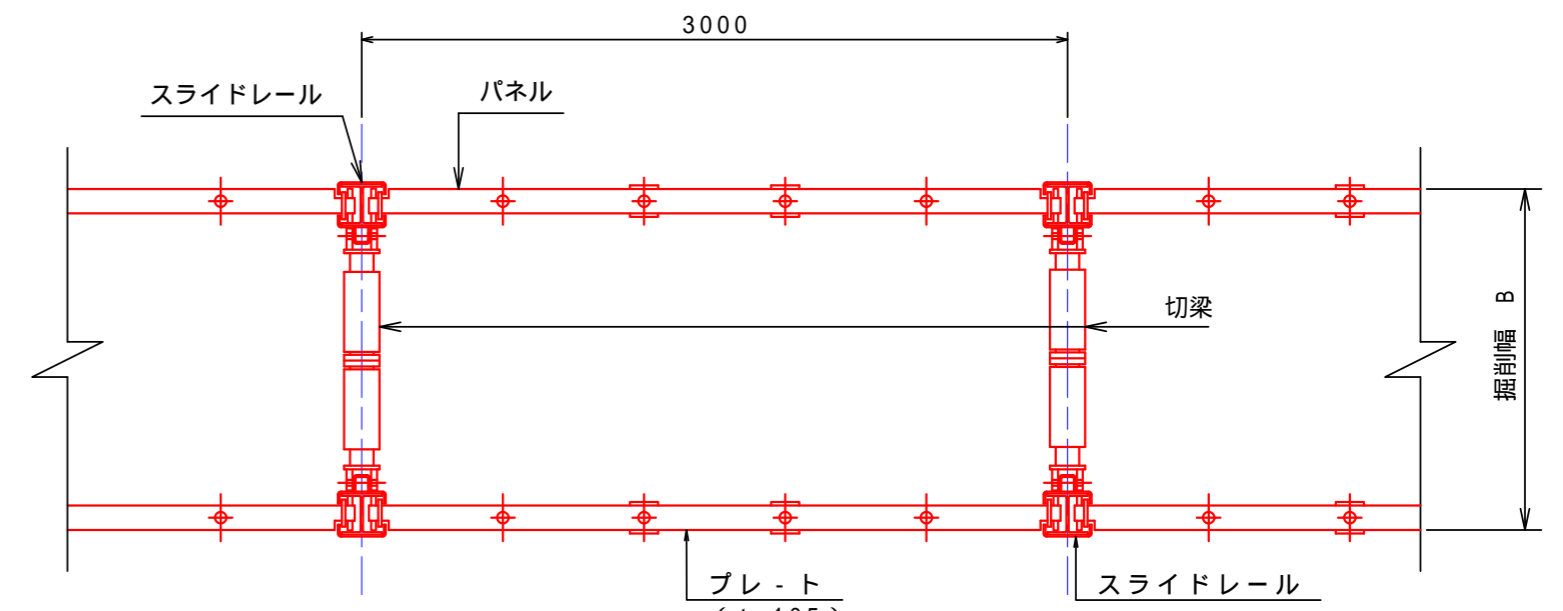


リブ付硬質塩化ビニル管 150 (碎石基礎) 1.0m当たり

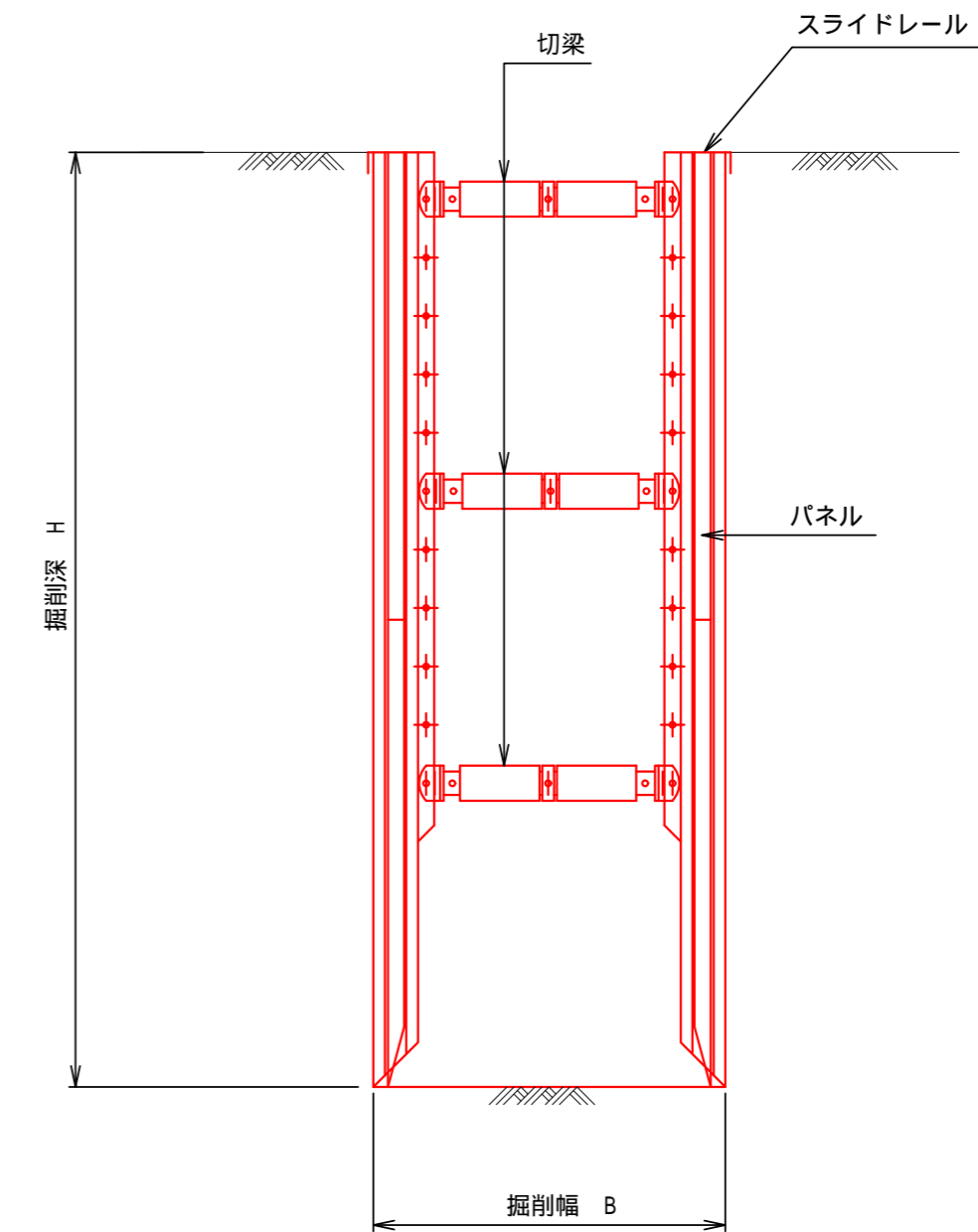
種類	計算式	数量
機械施工	$0.95 * 0.356 - 1/4 * 0.156^2$	0.35 m ³

土留工標準図 S=1:30

平面図



断面図

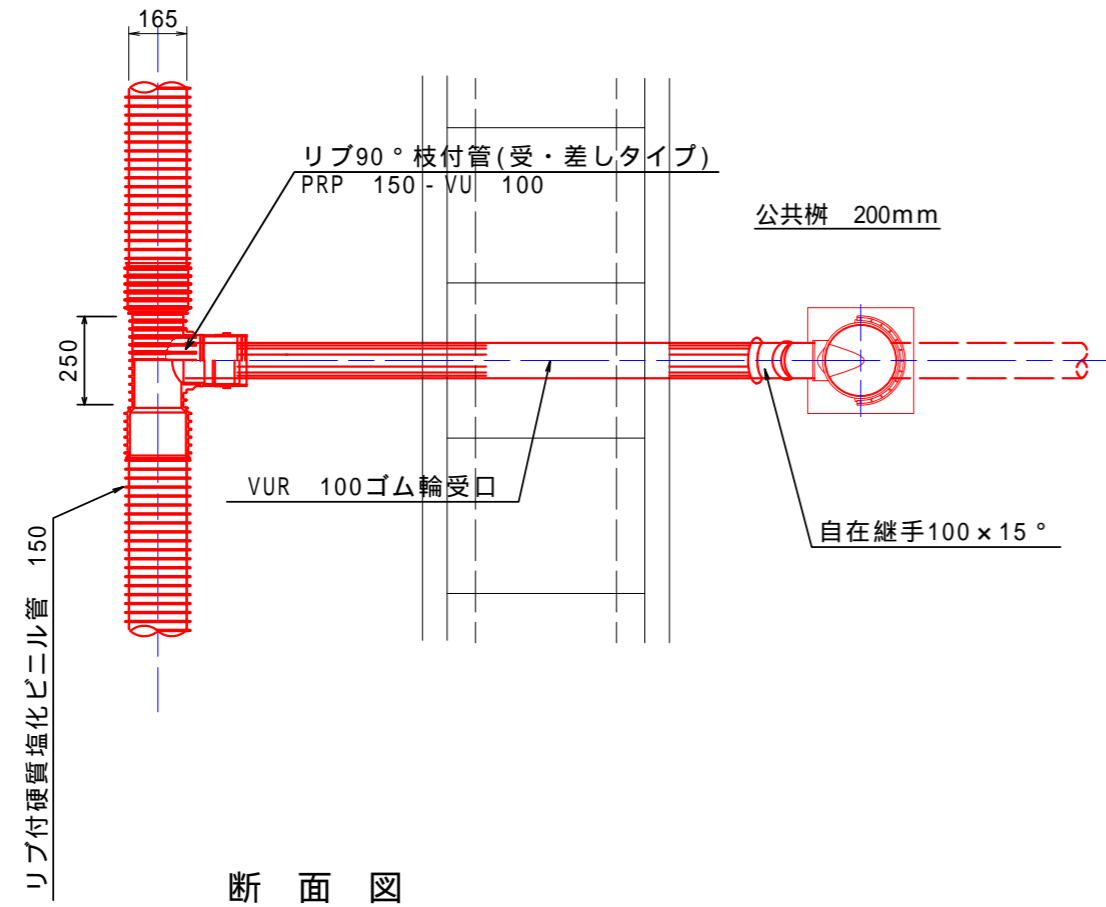


工事名	令和6年度 吉野川市公共下水道第3工区工事		
工事箇所	吉野川市 鴨島町 西麻植		
図面名	本管土工定規図 土留工標準図		
縮尺	1:20 1:30	図面番号	4 / 6
会社名			
事業者名	吉野川市 水道部 下水道課		

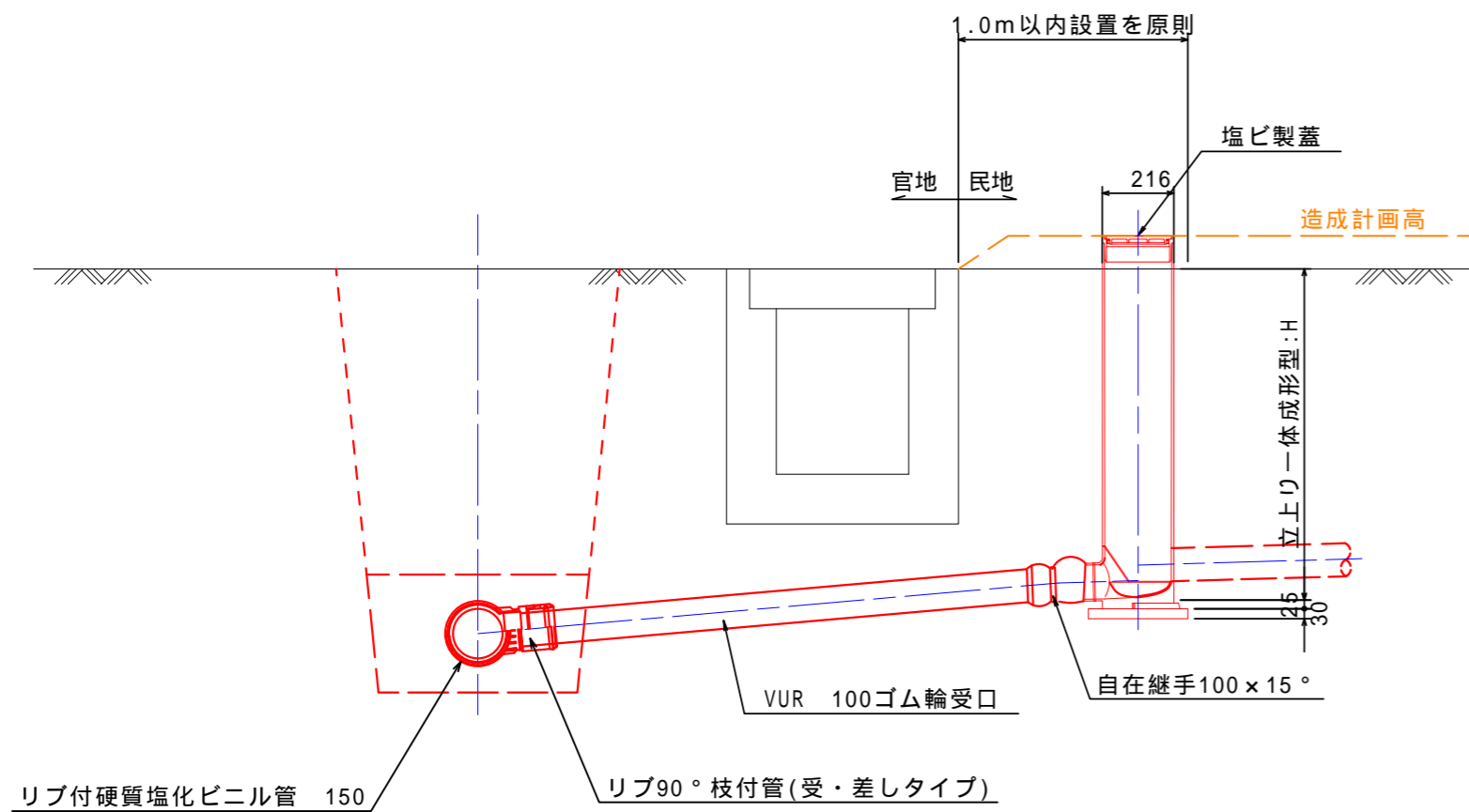
取付管標準配管図

S=1:20

平面図



断面図

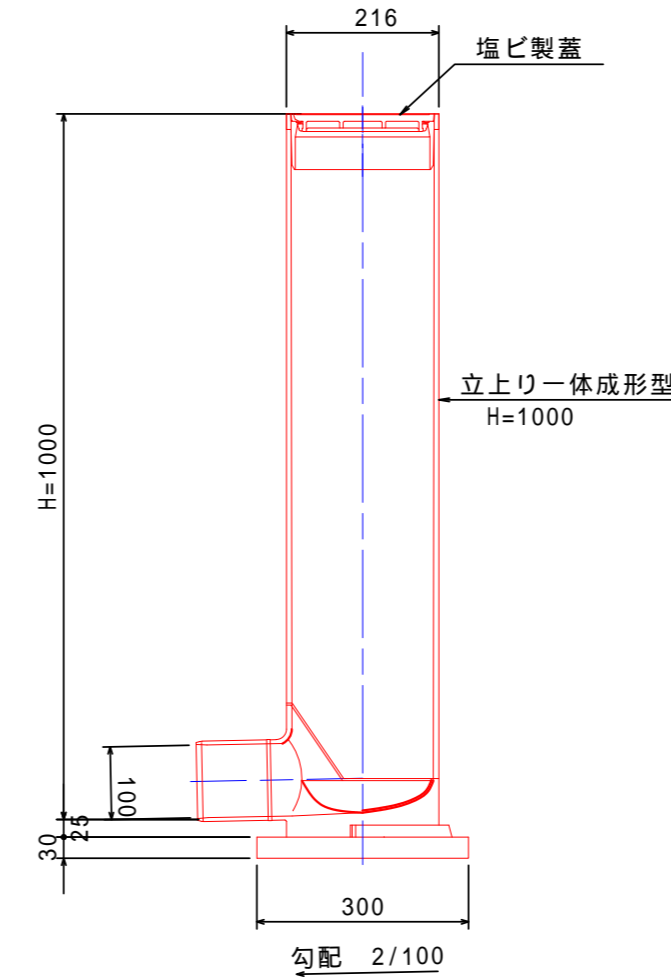


汚水樹標準図(立上り一体成型) S=1:10

JSWAS K-7準拠

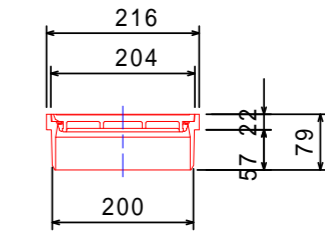
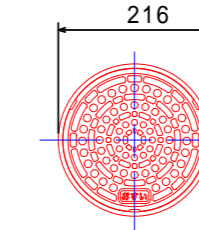
参考図

設置図



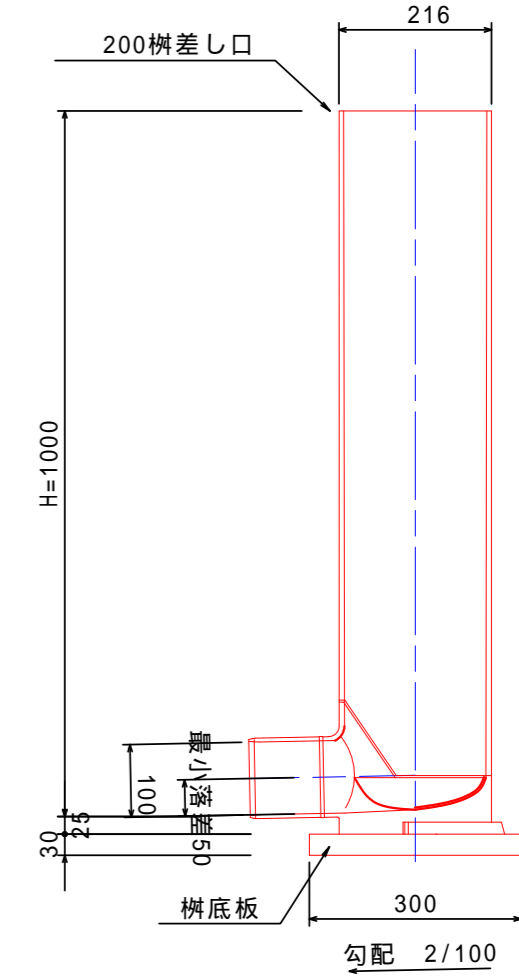
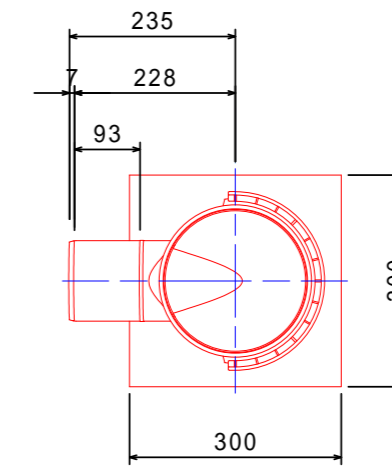
塩ビ製蓋

密閉型(市章入り)
色: ライト

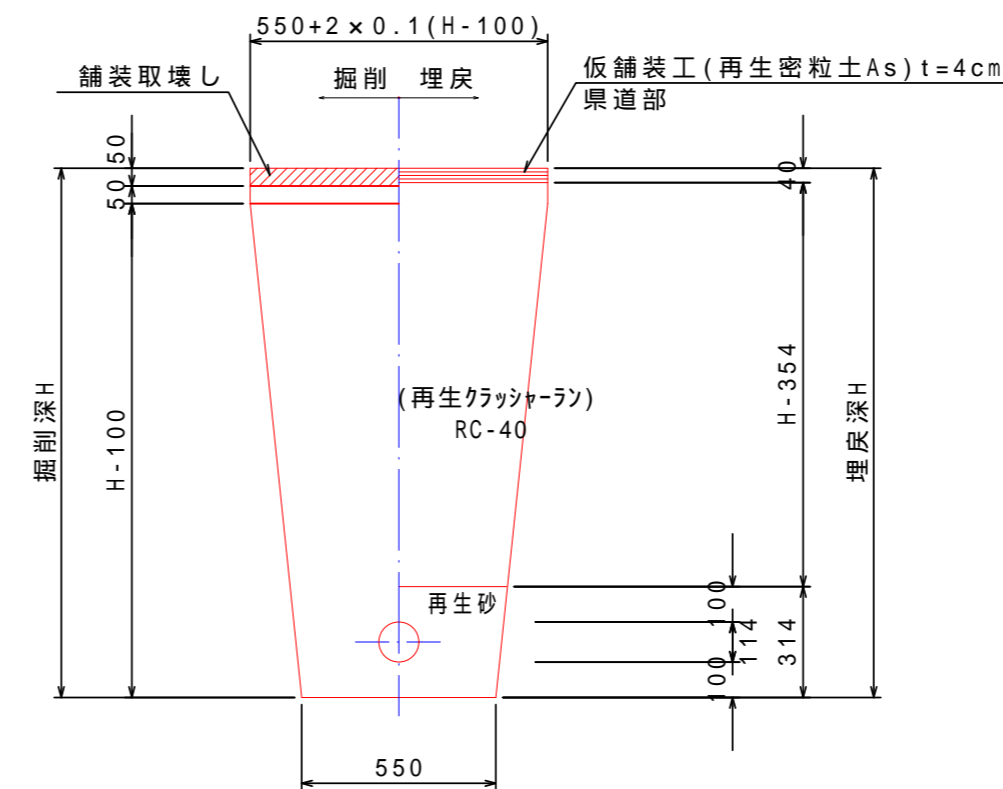


立上り一体成型

H=1000



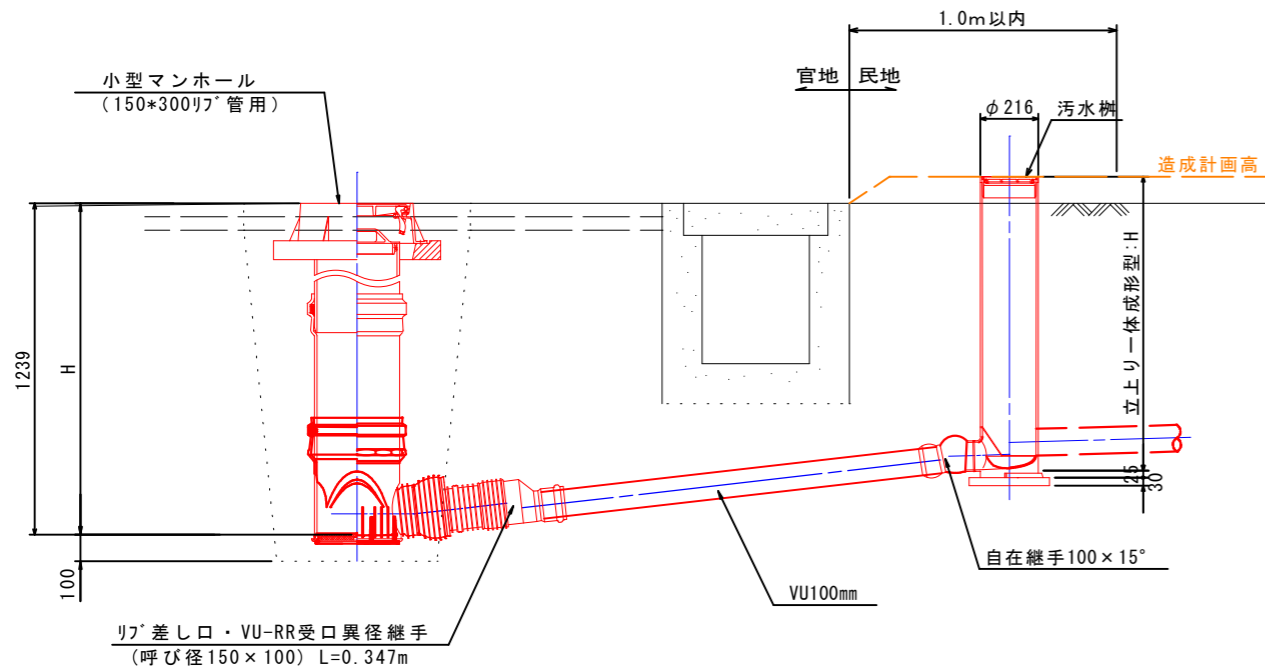
取付管標準土工図 S = 1 : 20



工事名	令和6年度 吉野川市公共下水道第3工区工事		
工事箇所	吉野川市 鴨島町 西麻植		
図面名	取付管標準配管図・汚水樹標準図 取付管標準土工図		
縮尺	1:20 1:10	図面番号	5 / 6
会社名			
事業者名	吉野川市 水道部 下水道課		

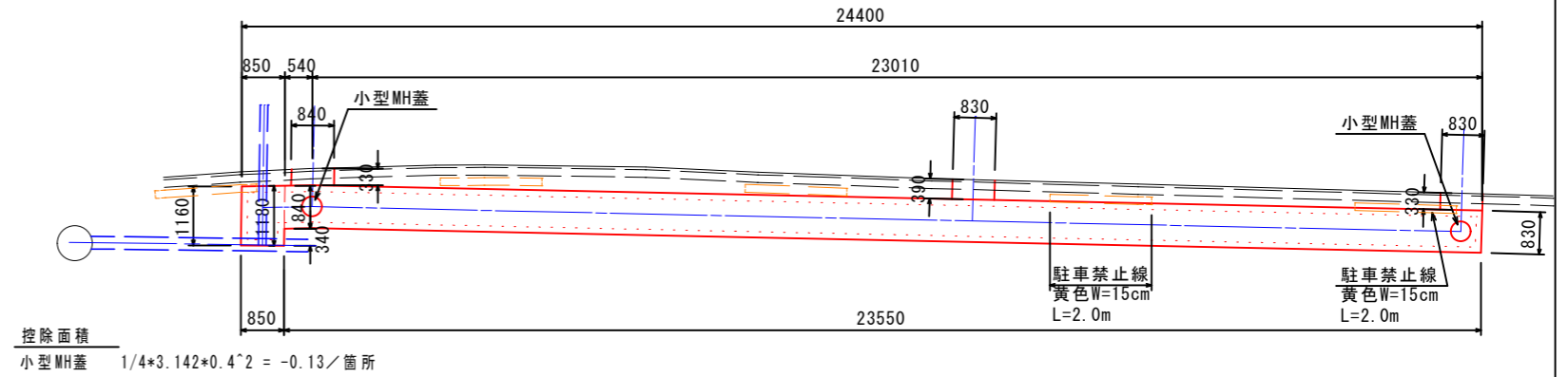
小型マンホール部取付管配管要領図

S = 1 : 2 0



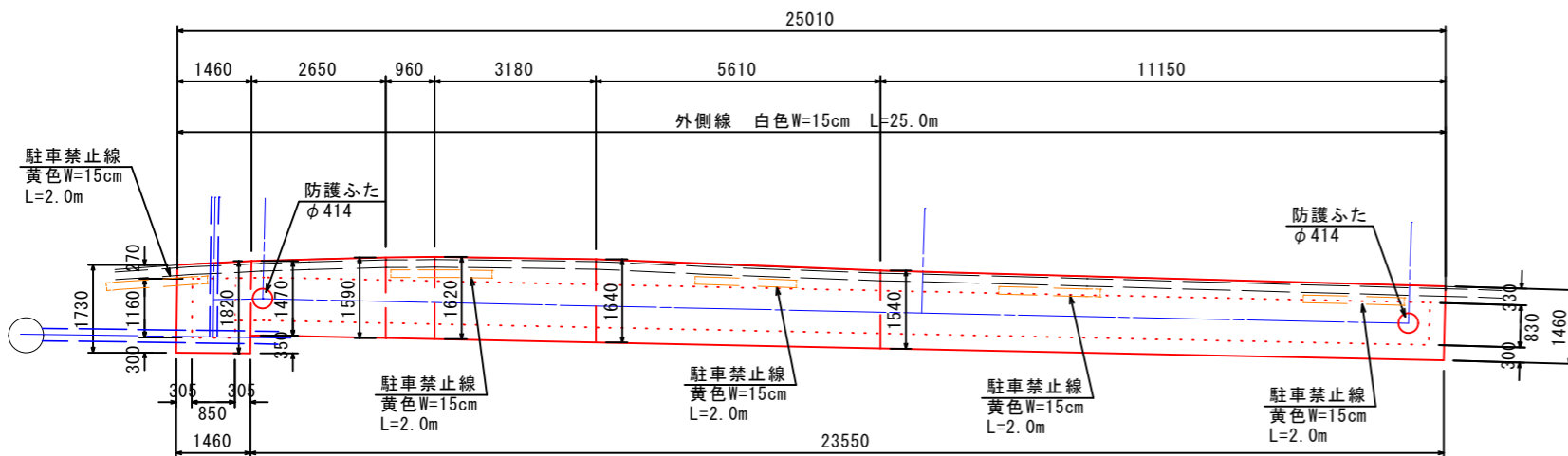
舗装仮復旧展開図

S=1:100



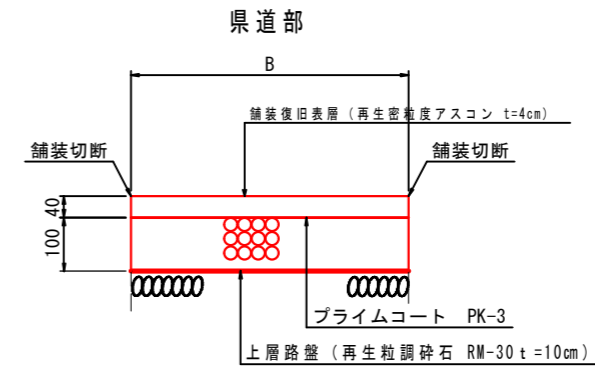
本舗装復旧展開図

S=1:100



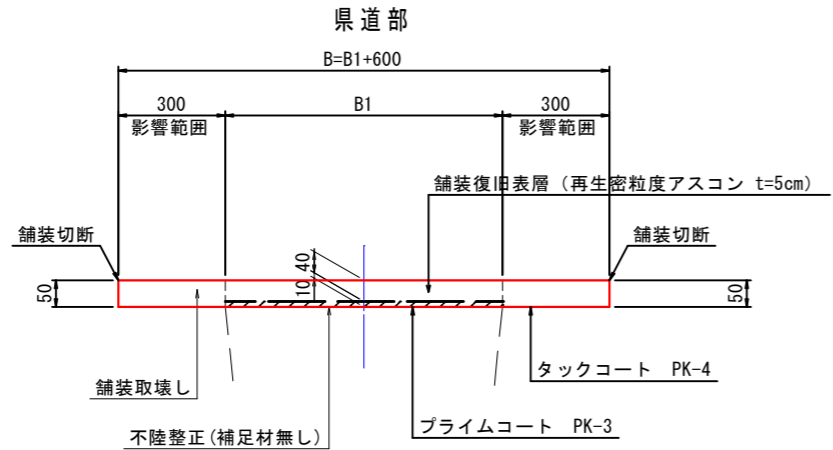
舗装仮復旧

S=1/10



本舗装復旧

S=1/10



工事名	令和6年度 吉野川市公共下水道第3工区工事		
工事箇所	吉野川市 鴨島町 西麻植		
図面名	取付管配管要領図 舗装仮復旧展開図 本舗装復旧展開図		
縮尺	1:20 1:100 1:10	図面番号	6 / 6
会社名			
事業者名	吉野川市 水道部 下水道課		