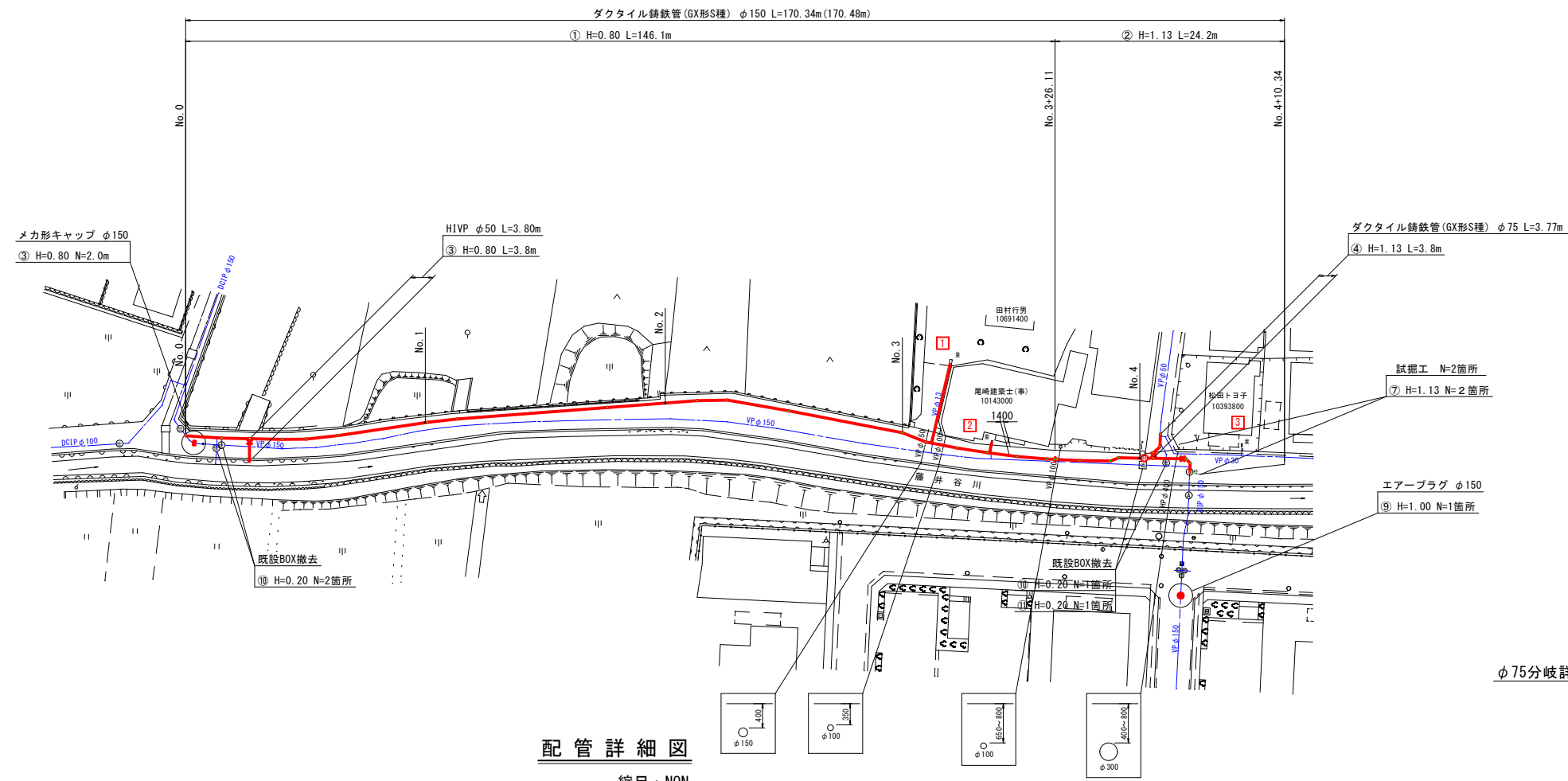


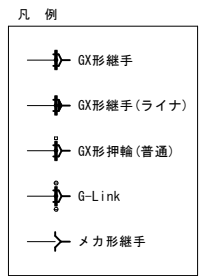
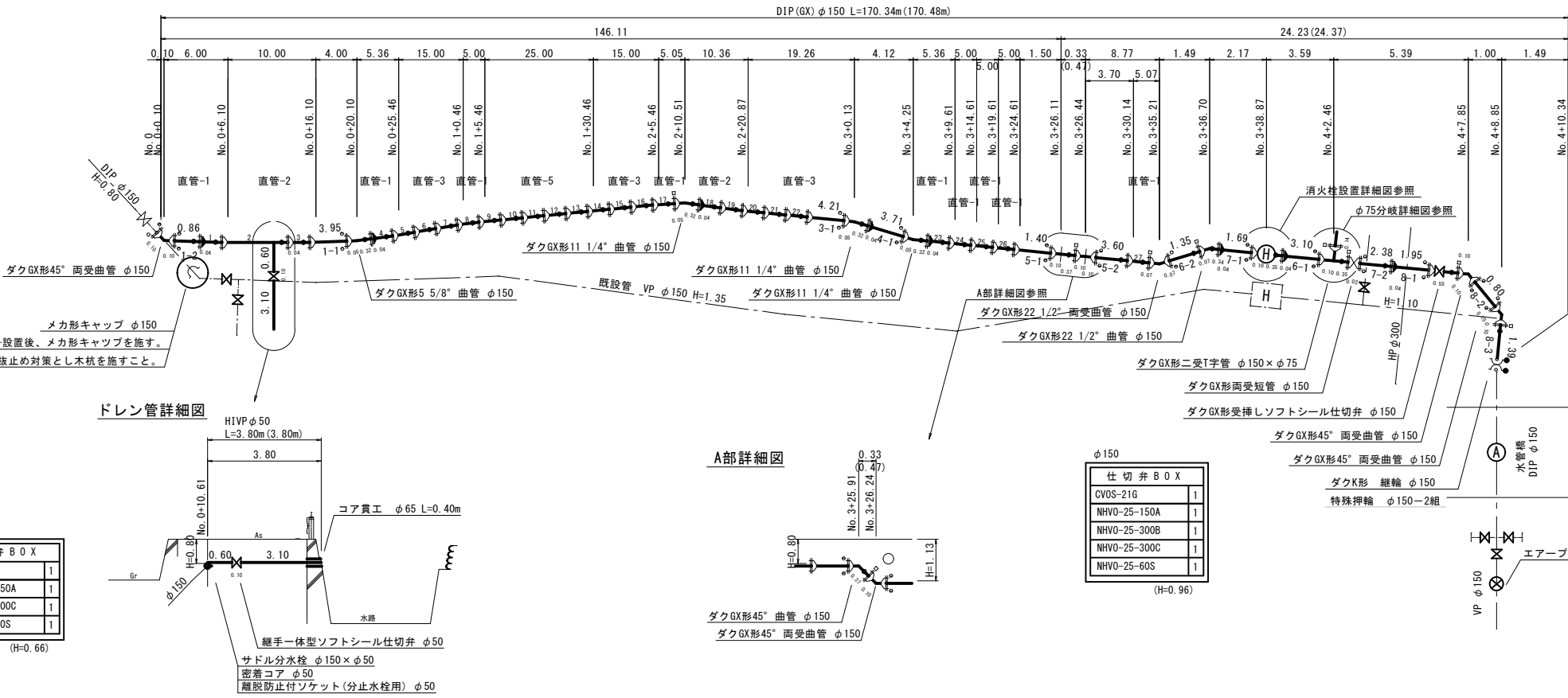
配管平面図

縮尺：1/500



配管詳細図

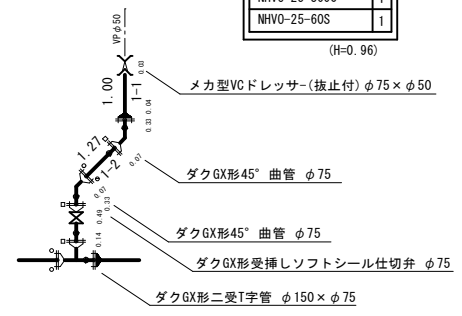
縮尺：NON



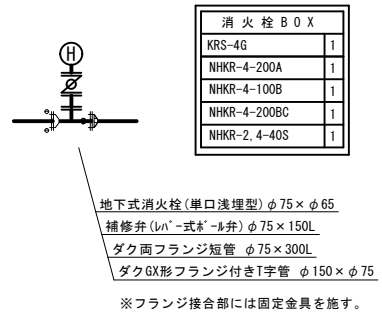
仕切弁BOX	
CVOS-21G	1
NHVO-25-150A	1
NHVO-25-300B	1
NHVO-25-300C	1
NHVO-25-60S	1

(H=0.96)

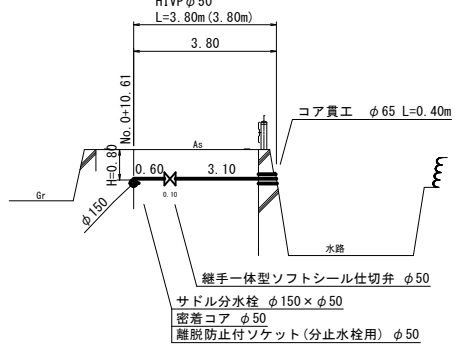
φ75分岐詳細図



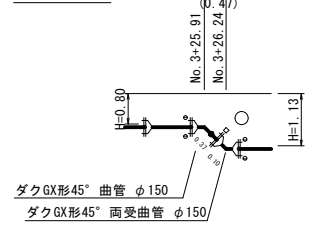
消火栓設置詳細図



ドレン管詳細図



A部詳細図

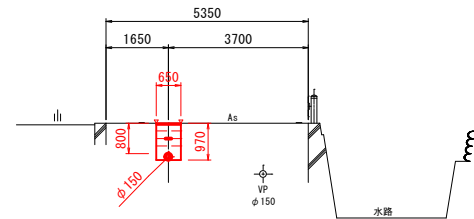


所属年度	令和6年度	図番/図面数量	1/4
図名	平面図	縮尺	1/500
名称	令和6年度 宮ノ前原線・飯原線配水管布設替工事		
施工箇所	吉野川市鶴島町飯尾		
事業者名	吉野川市		

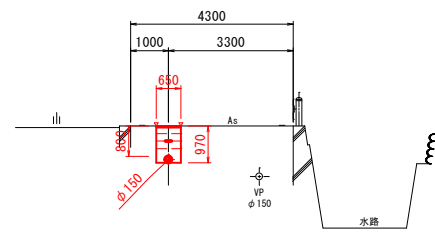
横断面図

縮尺：1/100

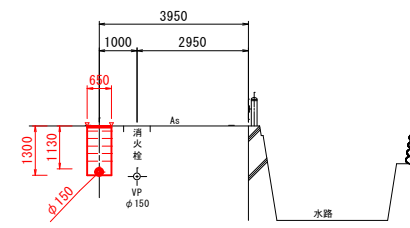
No. 2



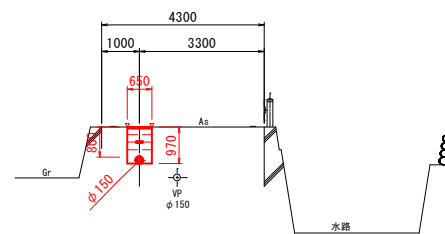
No. 1



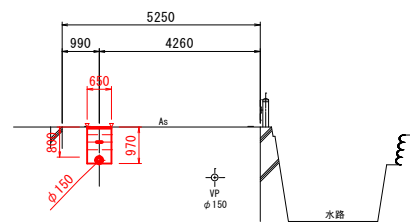
No. 4



No. 0



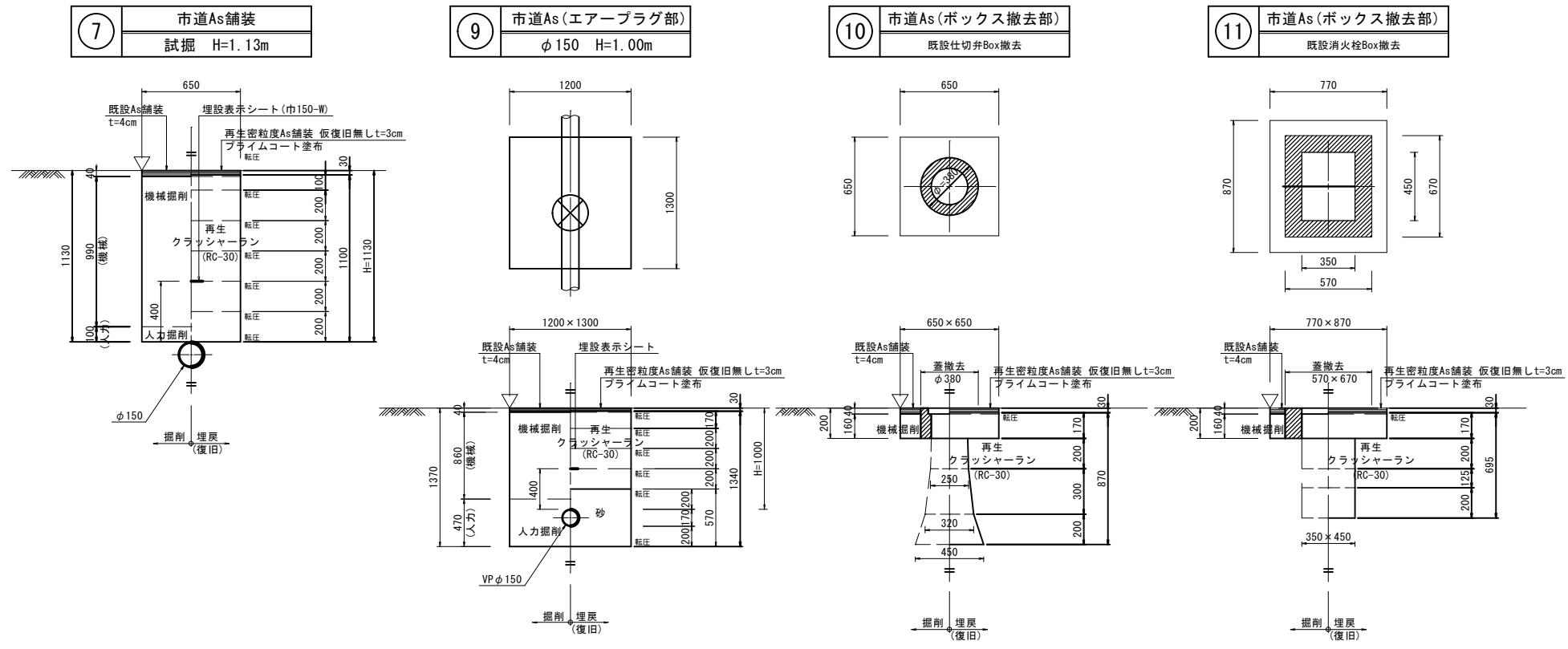
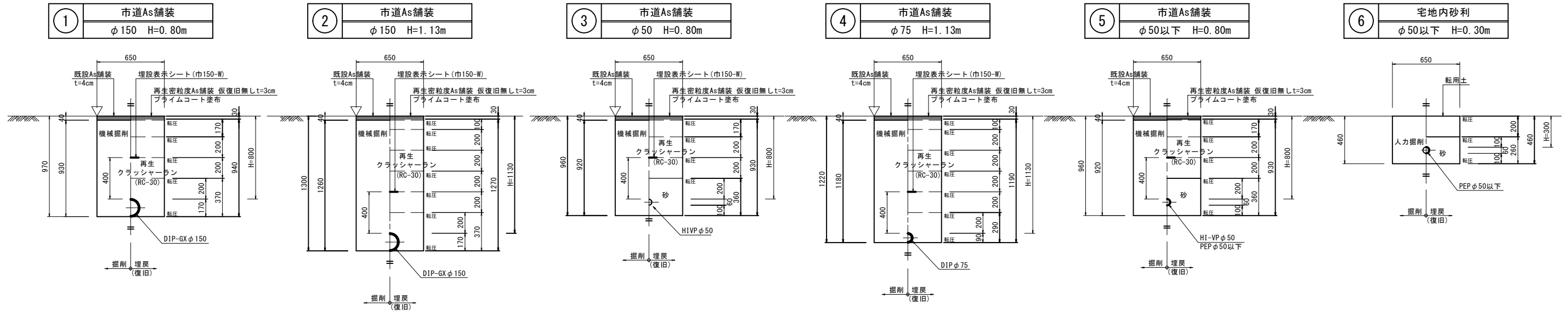
No. 3



所属年度	令和6年度	図番/図面数量	2/4
図名	横断面図	縮尺	1/100
名称	令和6年度 宮ノ前原線・飯原線配水管布設替工事		
施工箇所	吉野川市鴨島町飯尾		
事業者名	吉野川市		

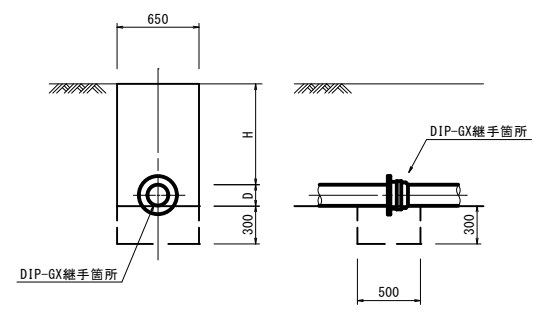
標準掘削断面図

縮尺：1/20, 1/30



継手部会掘標準図

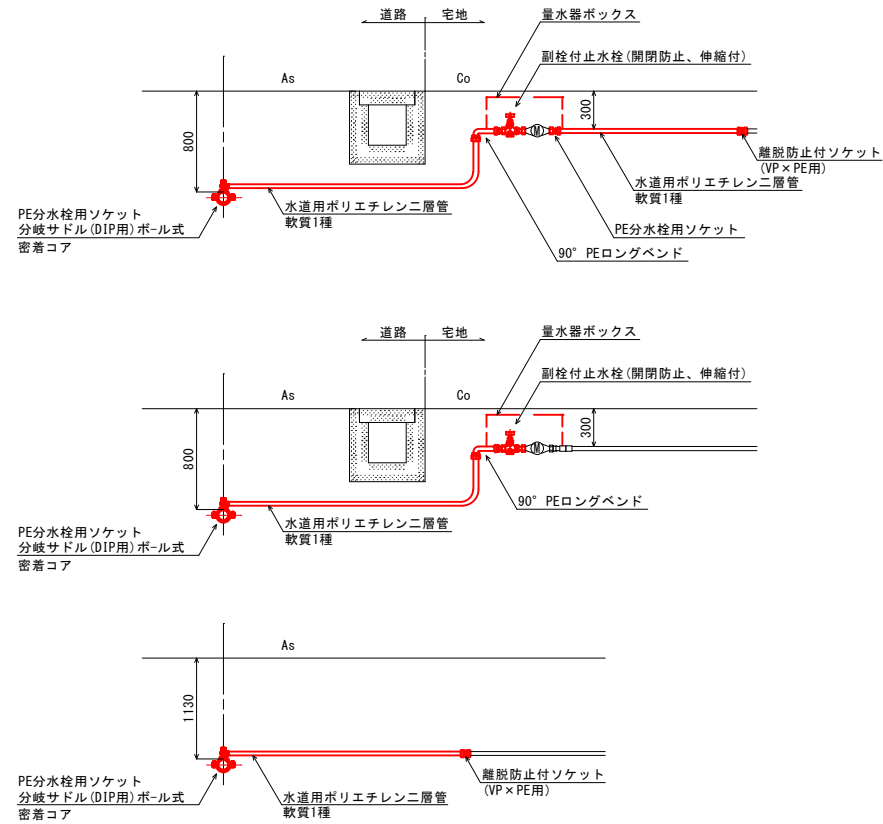
縮尺：1/30



所属年度	令和6年度	図番/図面数量	3/4
図名	標準掘削断面図	縮尺	図示
名称	令和6年度 宮ノ前原線・飯原線配水管布設替工事		
施工箇所	吉野川市鴨島町飯尾		
事業者名	吉野川市		

給水装置標準図

縮尺：1/30

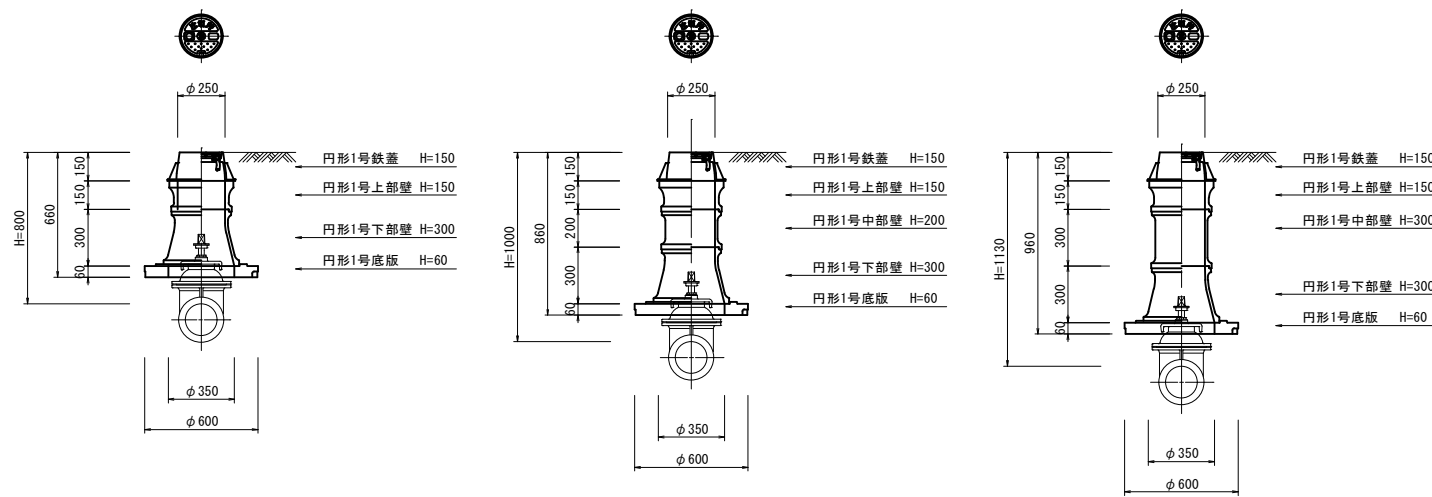


給水管資材集計表

名称	形式	番号			合計
		1	2	3	
分岐サドル DIP用 ボール式	φ75×φ30			1	1
	φ150×φ20	1	1		2
密着コア	φ20	1	1		2
	φ30			1	1
ポリエチレン管 (軟質1種・2層管)	φ13	10.0			10.0
	φ20	3.3	2.2		5.5
	φ30			2.0	2.0
高密度ポリエチレン管					
PE分水栓用ソケット	φ13	1			1
	φ20	1	1		2
	φ30			1	1
90° PEロングベンド	φ20	1	1		2
離脱防止付ソケット	P13×V13	1			1
	P30×V30			1	1
副栓付止水栓 (開閉防止、伸縮付)	φ20×φ13	1	1		2
量水器	撤去	1			1
	設置(流用)	1			1
量水器ボックス	撤去	1			1
	設置(流用)	1			1
土工事	管理設土工 ⑤	1.8	1.7	1.5	5.0
	管理設土工 ⑥	11.0			11.0

仕切弁ボックス標準図

縮尺：1/20

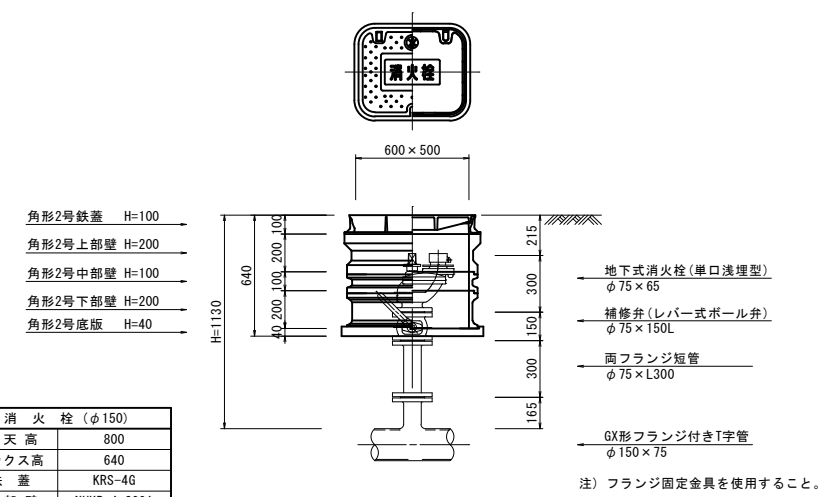


仕切弁 (φ50~φ150)			
管天高	800	1000	1130
ボックス高	660	860	960
鉄蓋	CVOS-21G	CVOS-21G	CVOS-21G
上部壁	NHVO-25-150A	NHVO-25-150A	NHVO-25-150A
中部壁	-	NHVO-25-200B	-
下部壁	NHVO-25-300C	NHVO-25-300C	NHVO-25-300C
底板	NHVO-25-60S	NHVO-25-60S	NHVO-25-60S

注) 仕切弁蓋版に口径及び流水方向の矢印を設置すること。
注) 仕切弁ボックスについては、同等品以上とすること。
注) 設置高さは、管天+150程度とすること。

消火栓ボックス標準図

縮尺：1/20



消火栓 (φ150)	
管天高	800
ボックス高	640
鉄蓋	KRS-4G
上部壁	NHKR-4-200A
中部壁	NHKR-4-100B
下部壁	NHKR-4-200BC
底板	NHKR-2, 4-40S

注) 消火栓ボックスのスラブ(角型底板)は、管天+150程度に設置すること。
注) 消火栓ボックスについては、同等品以上とすること。

所属年度	令和6年度	図番/図面数量	4/4
図名	給水装置・弁箱標準図		縮尺 図示
名称	令和6年度 宮ノ前原線・飯原線配水管布設替工事		
施工箇所	吉野川市鴨島町飯尾		
事業者名	吉野川市		