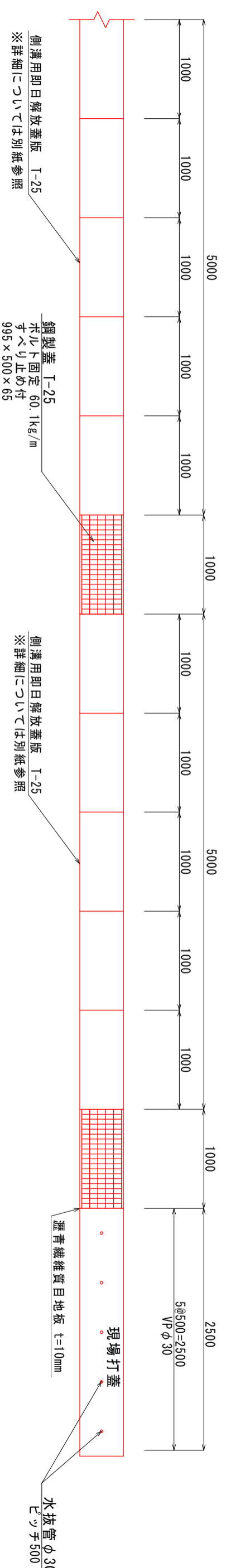


構造図

側溝用即日解放蓋版、現場打蓋、鋼製蓋標準布設図 施工延長L=33.5m

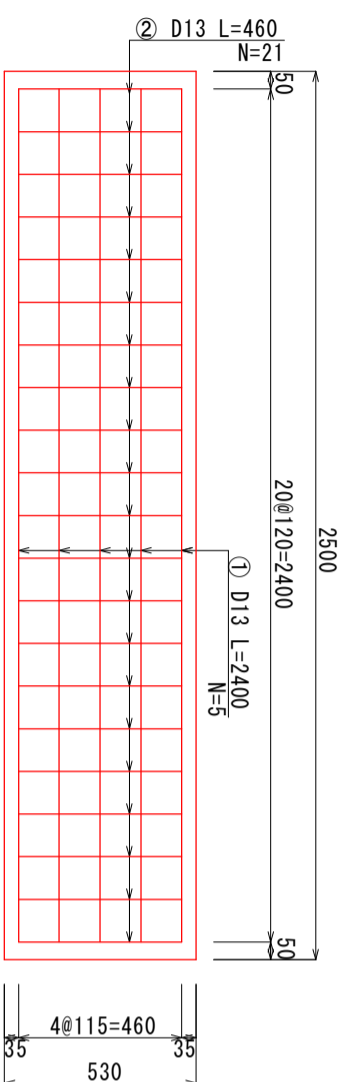


現場打蓋 S=1/10

鋼製蓋 S=1/10

平面図

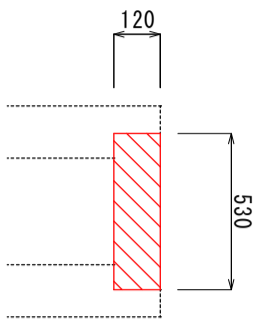
断面図



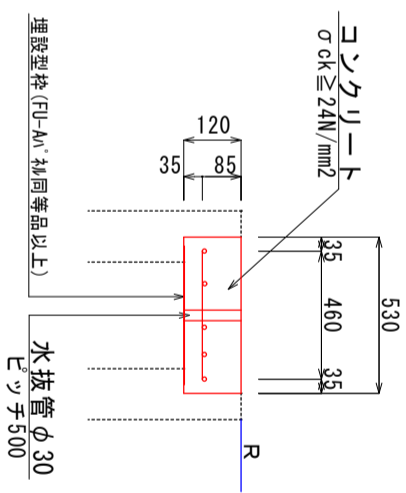
名称	規格	単位	数量
コンクリート	$\sigma_{ck} \geq 24N/mm^2$	m ³	0.159
鉄筋 D13	SD345	t	0.022
埋設型枠	t=8, W=490	m ²	1.23
水抜管	VP φ30	m	0.60
目地板	t-10	m ²	0.06

蓋版撤去 延長L=33.5m S=1/10

コンクリート蓋



名称	規格	単位	数量
コンクリート蓋	機械 鉄筋	m ³	0.636



名称	規格	単位	数量
無収縮モルタル	超速硬型	m ³	0.009
型枠	小型構造物	m ²	0.11
鋼製蓋	995 × 500 × 65	枚	1.0

数量総括表

名称	規格	単位	数量
Co取壊し・処分	鉄筋構造物	m ³	2.0
側溝用即日解放蓋版	T-25 (同等品以上)	m	25.0
現場打蓋	コンクリート部	m	2.5
鋼製蓋	T-25 エコノミー	m	6.0

図面の名称	図面番号
構造図	1 / 1

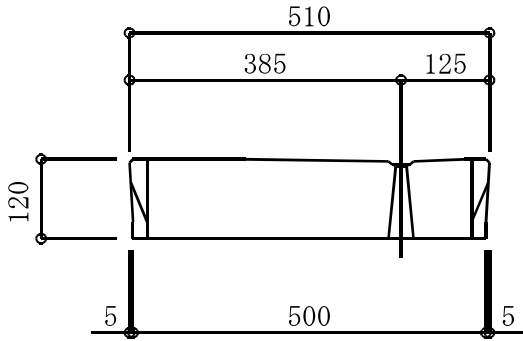
工事名称	令和6年度 東妻原・川田線側溝補修工事
路線名等	東妻原・川田線
工事箇所	吉野川市山川町翁喜台
所属年度	令和6年度
吉野川市役所	

側溝用即日解放蓋版 製品図 (溝幅 400 用)

510 × 1000 × 120 (T-25 縦断)

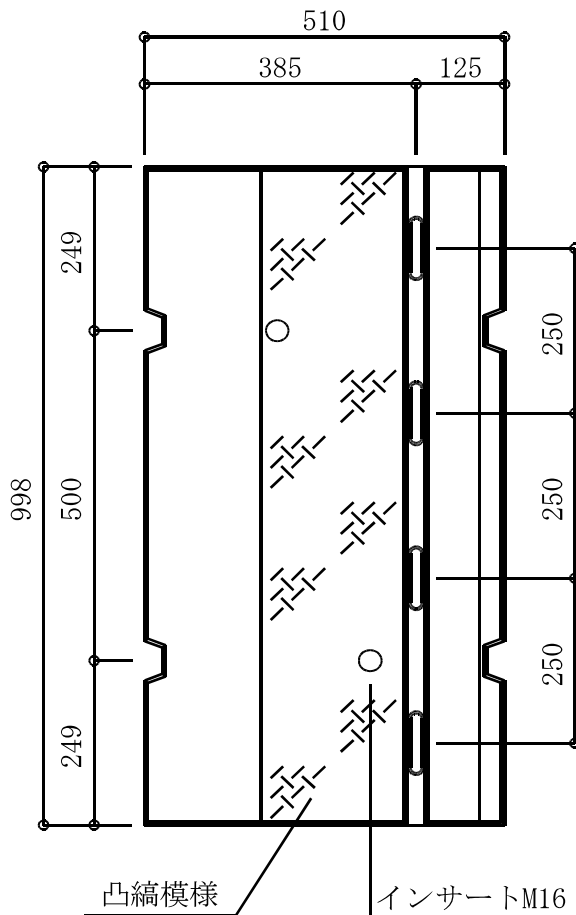
※同等品以上とする

断面

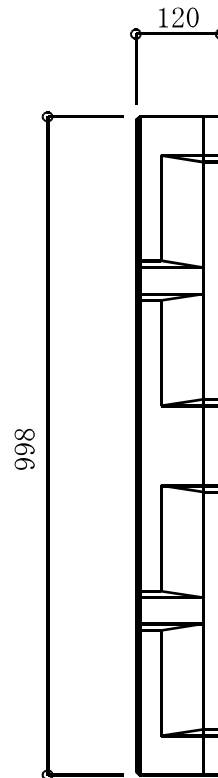


即日開放蓋版	510 × 1000 × 120
製品参考重量	139 kg

平面図 (天端)



側面図



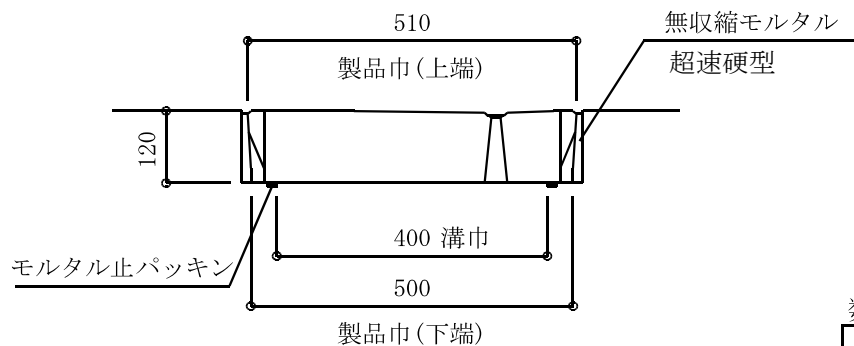
型枠：B型

側溝用即日解放蓋版 施工断面図

510×1000×120 (T-25 縦断)

※同等品以上とする

巾方向断面図



延長方向断面図



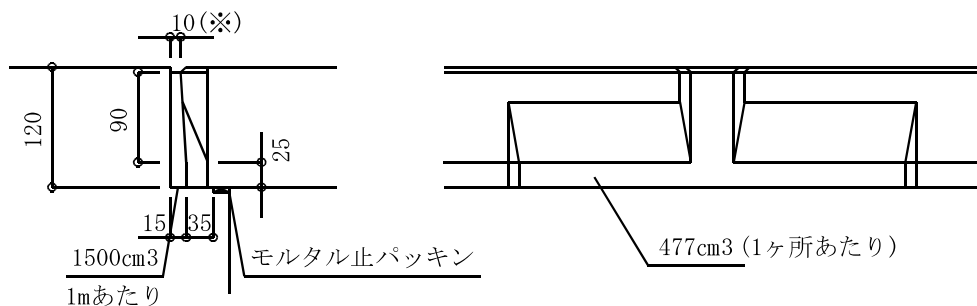
数量表 (参考)

項目	摘要	数量	単位
蓋版製品	510×1000×120	10.00	m
無収縮モルタル(粉体) 超速硬型	ハイジャスター(日之出水道機器) または同等品	97.77	Kg
モルタル止めパッキン	巾15×厚10スポンジ粘着テープ付き または同等品(現場状況により巾30×厚20)	20.00	m

※施工用としてM16アイボルト2個必要となります。

※モルタル止(掛かりの不陸によるモルタル漏れ防止)のため、掛かり内側にパッキンを貼ります。パッキンは軟質なものを使用し、蓋設置後は潰れるものとして、厚みは考慮しておりません。

無収縮モルタル数量



$(1500 \times 2 + 477 \times 4) \times 1.05 = 4908 \times 1.05 = 5154 \text{cm}^3$
 (1mあたり, ロス5%見込み)
 10m当り注入モルタル量は $5154 \times 10 = 51540 \text{cm}^3 = 51.54 \text{L}$
 ハイジャスター標準配合<20℃>より、
 無収縮モルタル粉体25kg(1袋)に対し水4.38Lで練り上り13.18L
 よって10m当り必要粉体量は $25 \times 51.54 / 13.18 = 97.77 \text{kg}$

(※)本資料で仮定寸法により算出。
現場設置個所の状況により数量が増減します。