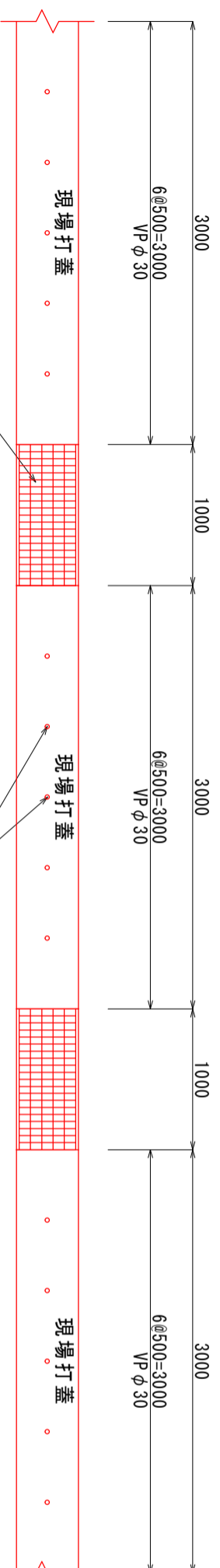


構造図

現場打蓋, 鋼製蓋標準布設図

S=1/20

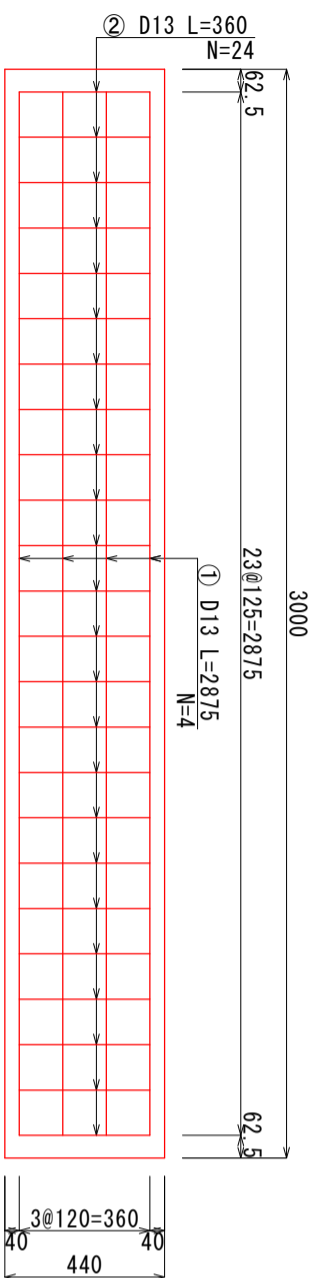
施工延長40m



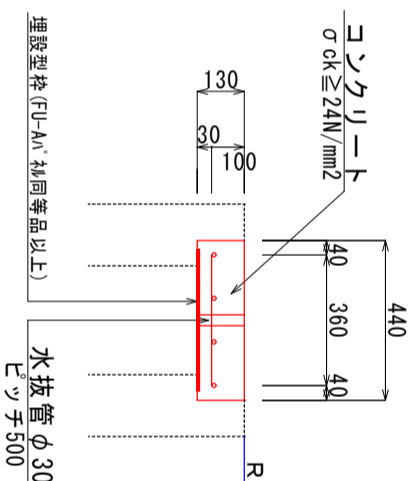
平面図

現場打蓋

S=1/10

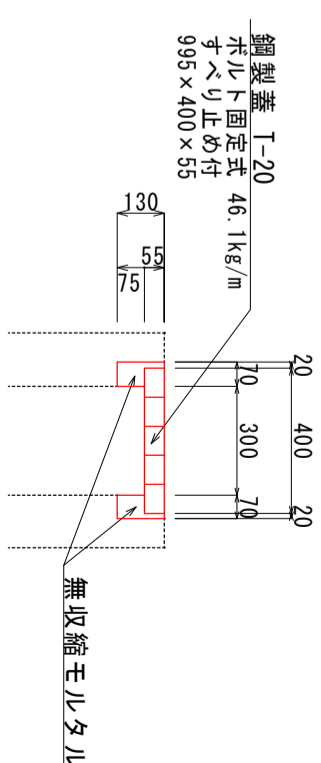


断面図



鋼製蓋

S=1/10



現場打蓋

3.0m当り

名称	規格	単位	数量
コンクリート	$\sigma_{ck} \geq 24N/mm^2$	m <sup>3</sup>	0.172
埋設型枠	t=6, W=390	m <sup>2</sup>	1.17
鉄筋 D13	SD345	kg	20.0
水抜管	VP φ 30	m	0.65

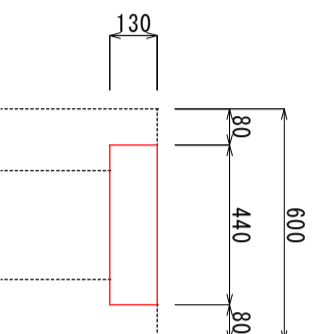
鋼製蓋

1.0m当り

名称	規格	単位	数量
無収縮モルタル	型枠	m <sup>3</sup>	0.013
無筋構造物		m <sup>2</sup>	0.15
鋼製蓋 (T-20)	995*400*55	枚	1.0

盖板撤去・取壊し工

S=1/10



数量総括表

工種	規格	単位	数量
Co取壊し・処分	鉄筋構造物	m <sup>3</sup>	2.0
現場打蓋	コンクリート部	m	29.0
鋼製蓋	グレーチング部	m	11.0

コンクリート盖板撤去・取壊し工

10m当り

名称	規格	単位	数量
コンクリート蓋	機械 鉄筋	m <sup>3</sup>	0.572

図面の名称

構造図

図面番号

1 / 1

工事名称	令和6年度 絵馬堂・西麻植新田線側溝補修工事
路線名等	絵馬堂・西麻植新田線
工事箇所	吉野川市鴨島町西麻植
所属年度	令和6年度

吉野川市役所