

浄水場平面図

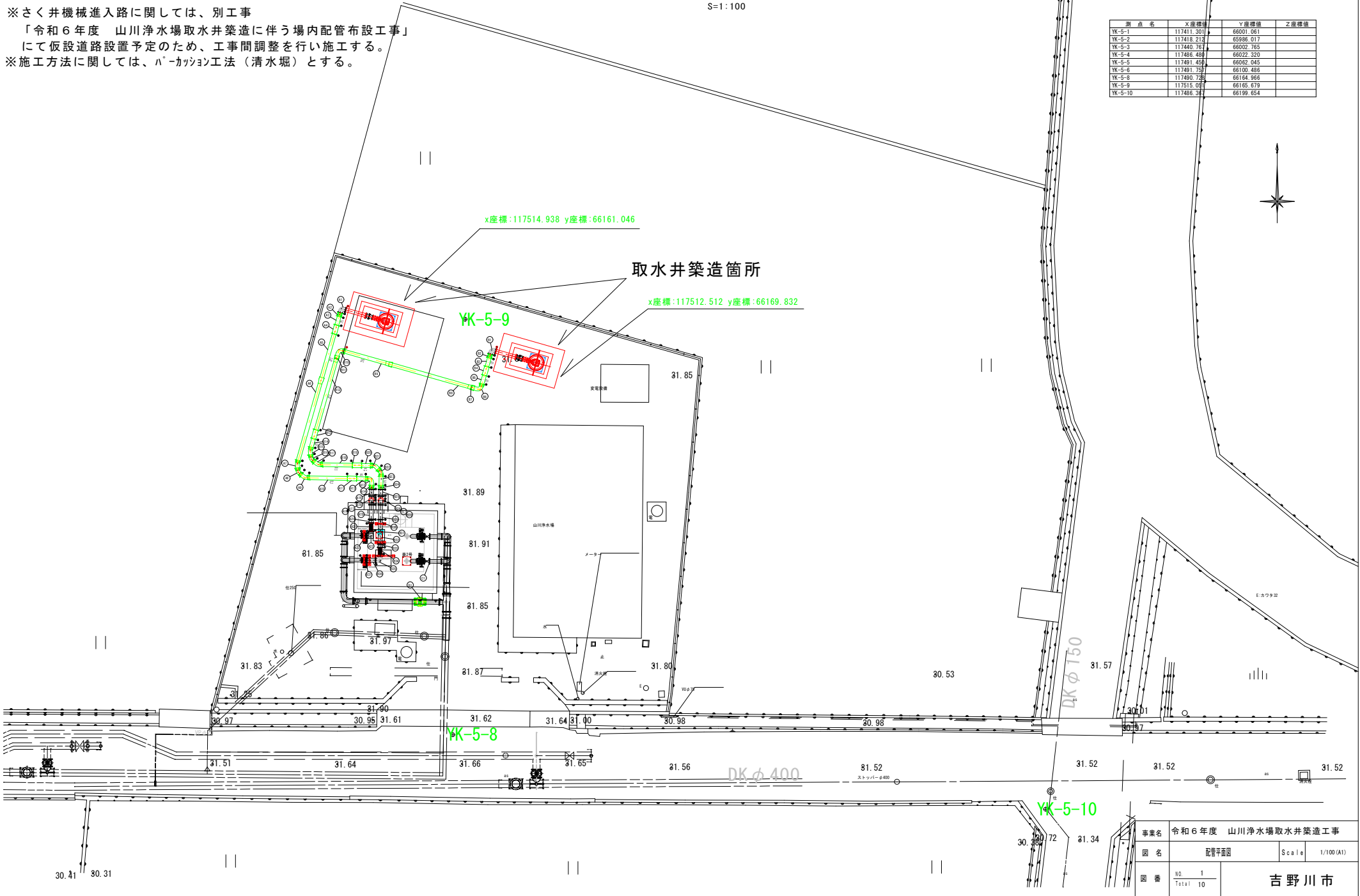
S=1:100

※さく井機械進入路に関しては、別工事

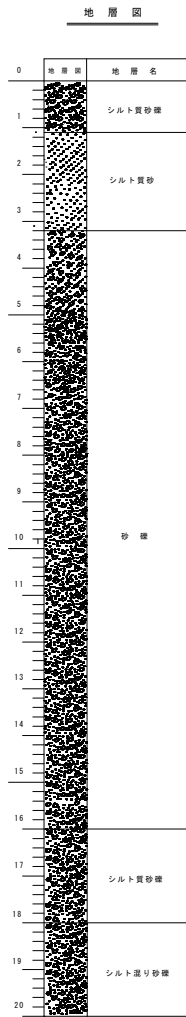
「令和6年度 山川浄水場取水井築造に伴う場内配管布設工事」
にて仮設道路設置予定のため、工事間調整を行い施工する。

※施工方法に関しては、パーカッション工法（清水堀）とする。

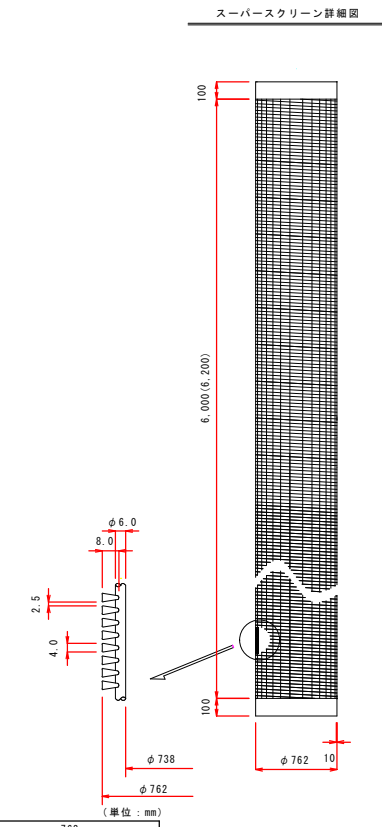
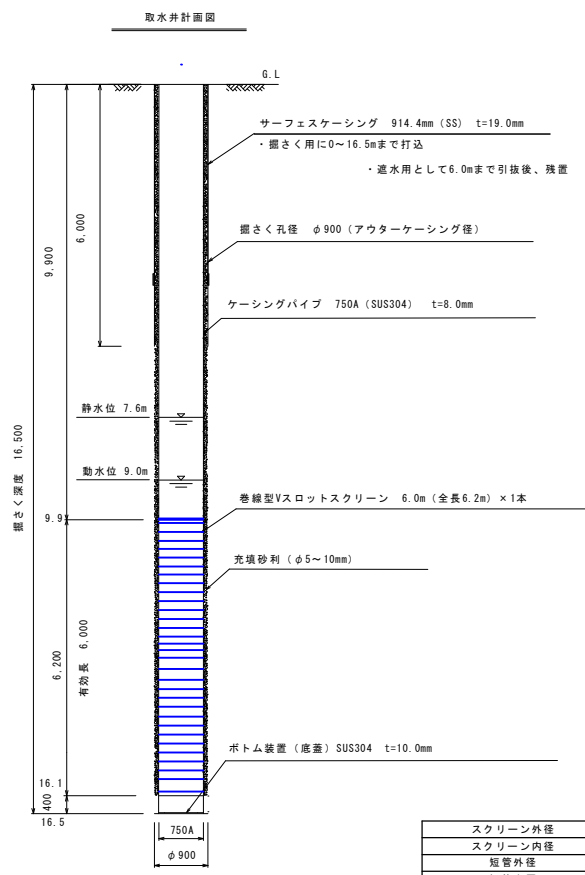
測点名	X座標値	Y座標値	Z座標値
YK-5-1	117411.301	66001.061	
YK-5-2	117418.212	65988.017	
YK-5-3	117440.172	66022.765	
YK-5-4	117486.488	66022.320	
YK-5-5	117481.458	66062.045	
YK-5-6	117481.739	66100.486	
YK-5-8	117490.738	66164.965	
YK-5-9	117515.091	66165.679	
YK-5-10	117486.311	66199.654	



事業名	令和6年度 山川浄水場取水井築造工事		
図名	配管平面図	Scale	1/100(A1)
図番	NO. 1	Total	10
吉野川市			



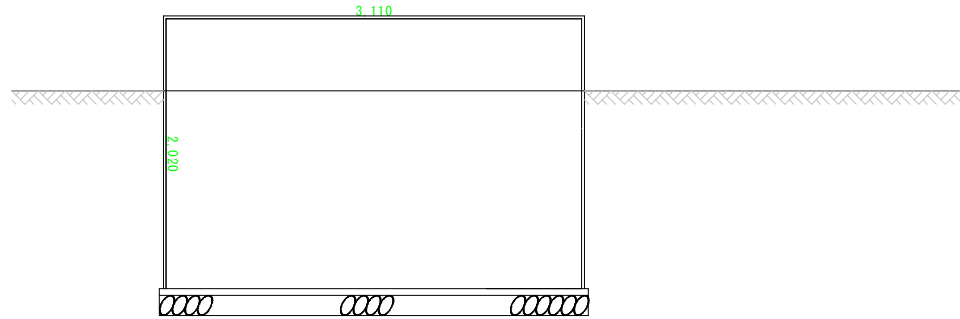
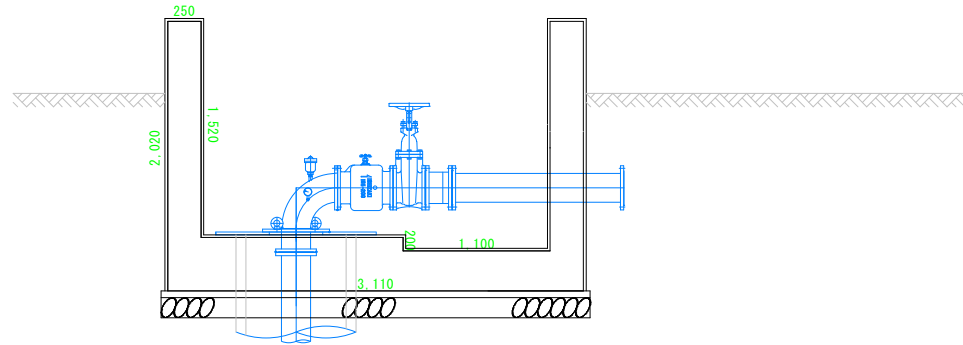
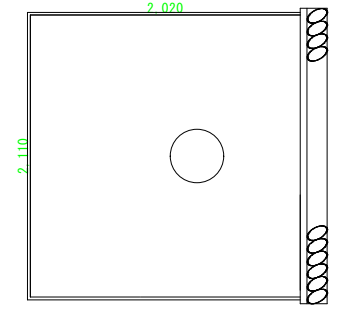
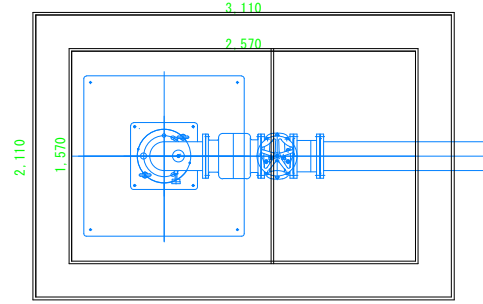
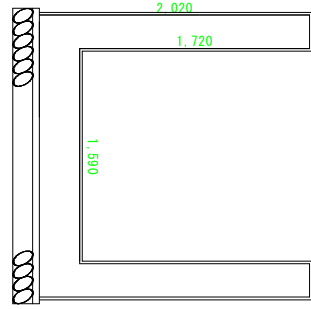
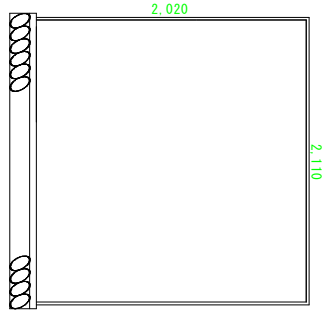
No.7 (観測井) ボーリング柱状図を参照



スクリーン外径	762
スクリーン内径	738
短管外径	762
短管肉厚	10.0
スクリーン全長	6.100
スクリーン有効長さ	6.000
短管長さ (上)	100
短管長さ (下)	100
スロット幅	2.5
ワイヤ幅	4.0
ワイヤ高さ	8.0
ロッド径	6.0
ロッド本数	130
数量 (本)	1

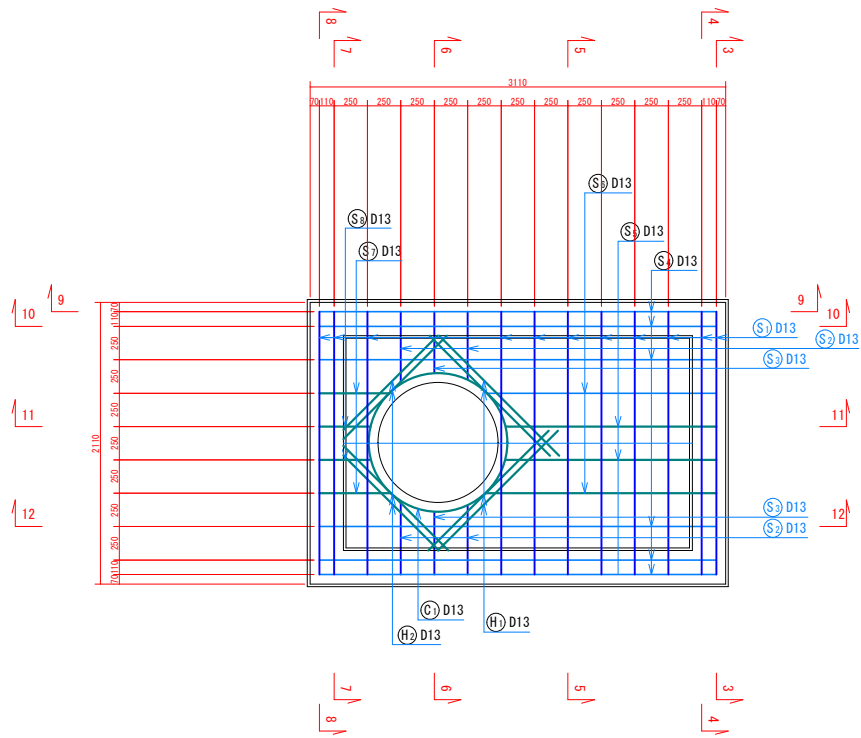
開口率 38.5%
 材質 ステンレス鋼 (SUS304)

事業名	令和6年度 山川浄水場取水井築造工事		
図名	取水井計画図	Scale	free
図番	NO. 2 Total 10	吉野川市	

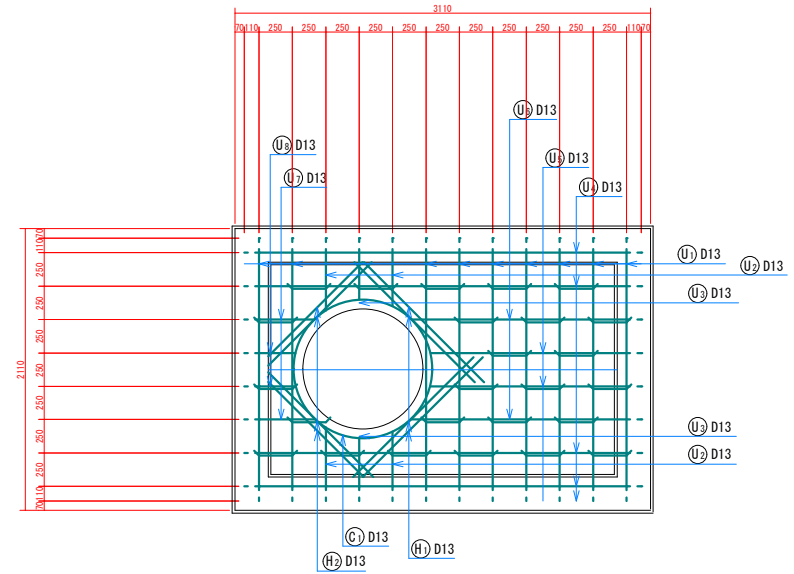


事業名	令和6年度 山川浄水場取水井築造工事		
図名	一般平面図	Scale	1/200
図番	NO. 3 Total 10	吉野川市	

1-1 平面図
S=1/20

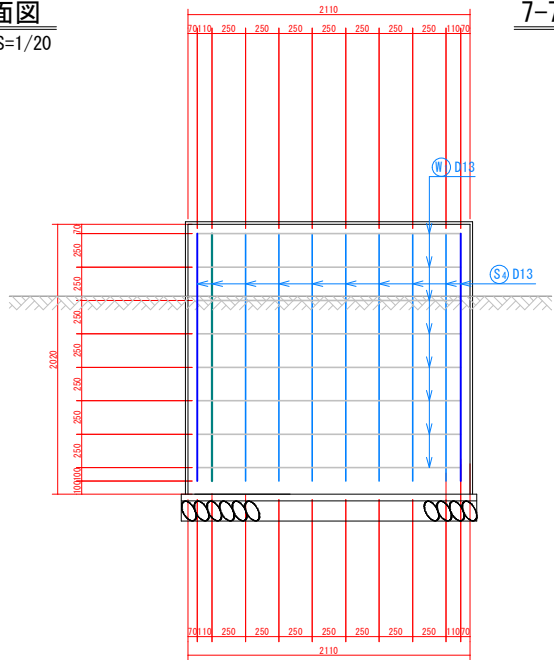


2-2 平面図
S=1/20

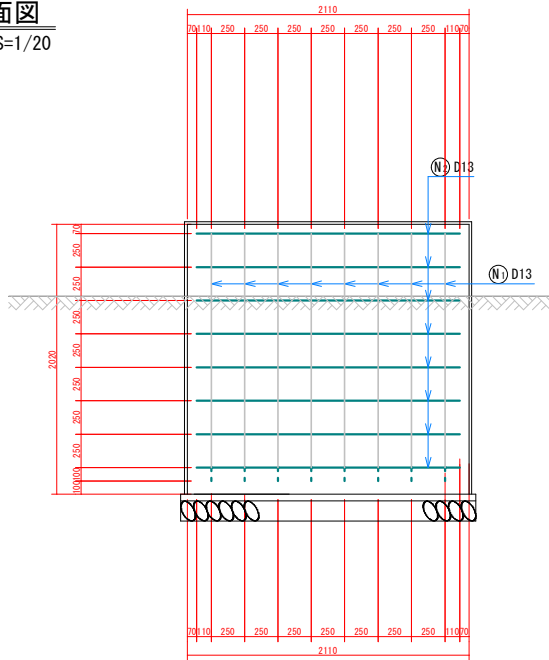


事業名	令和6年度 山川浄水場取水井築造工事		
図名	一般平面図	Scale	1/200
図番	NO. 4 Total 10	吉野川市	

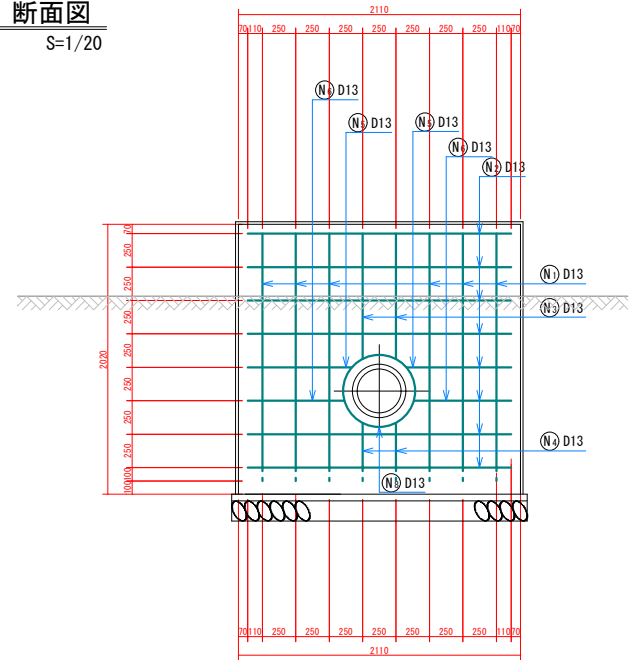
8-8 断面図
S=1/20



7-7 断面図
S=1/20



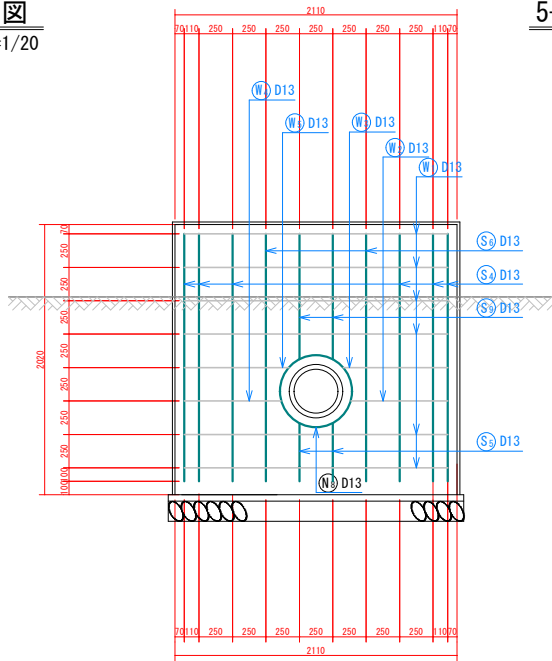
3-3 断面図
S=1/20



事業名	令和6年度 山川浄水場取水井築造工事		
図名	一般平面図	Scale	1/200
図番	NO. 5 Total 10	吉野川市	

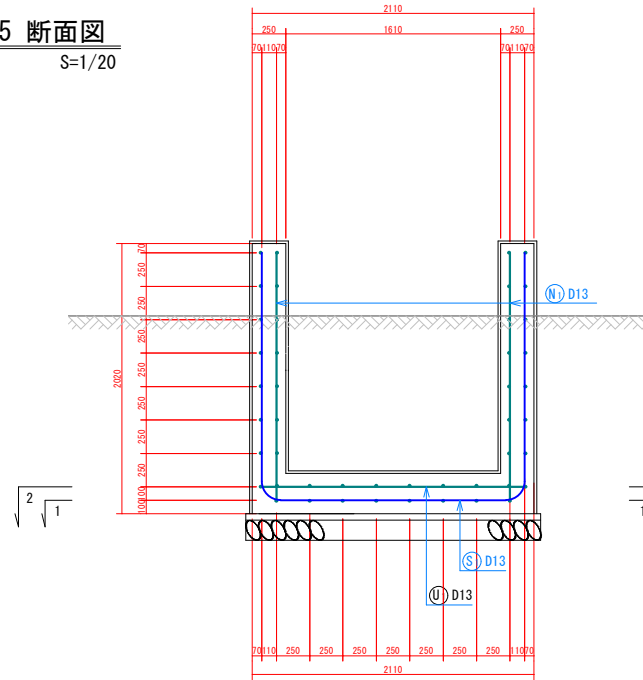
4-4 断面図

S=1/20



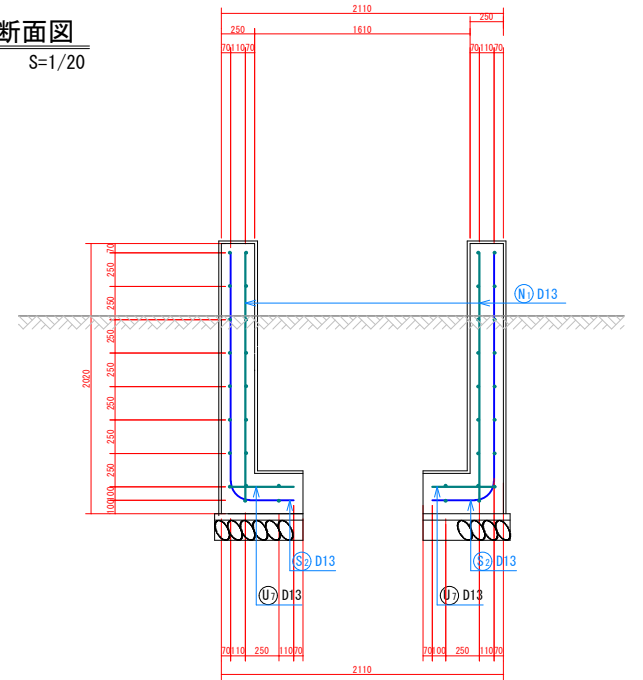
5-5 断面図

S=1/20



6-6 断面図

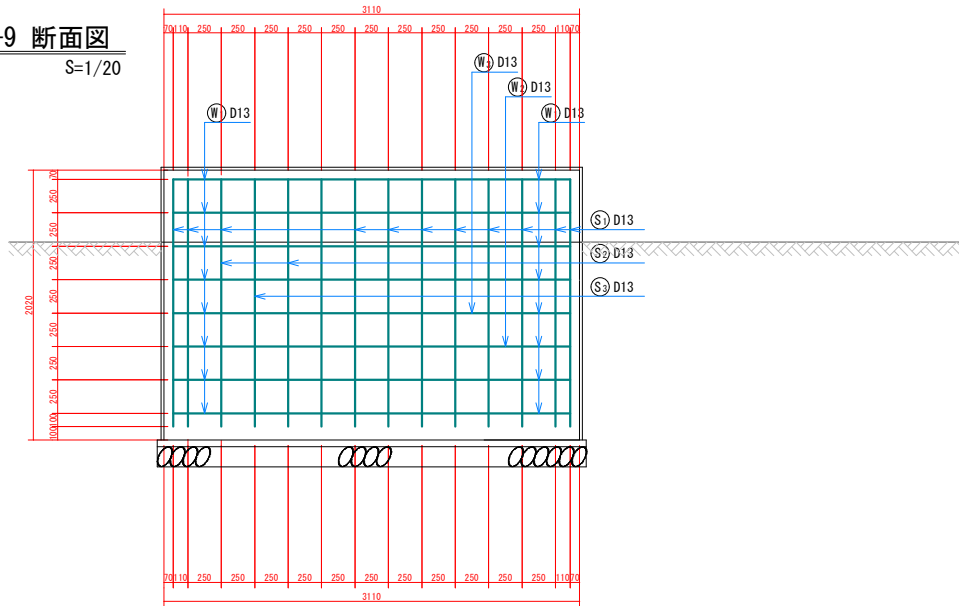
S=1/20



事業名	令和6年度 山川浄水場取水井築造工事		
図名	一般平面図	Scale	1/200
図番	NO. 6 Total 10	吉野川市	

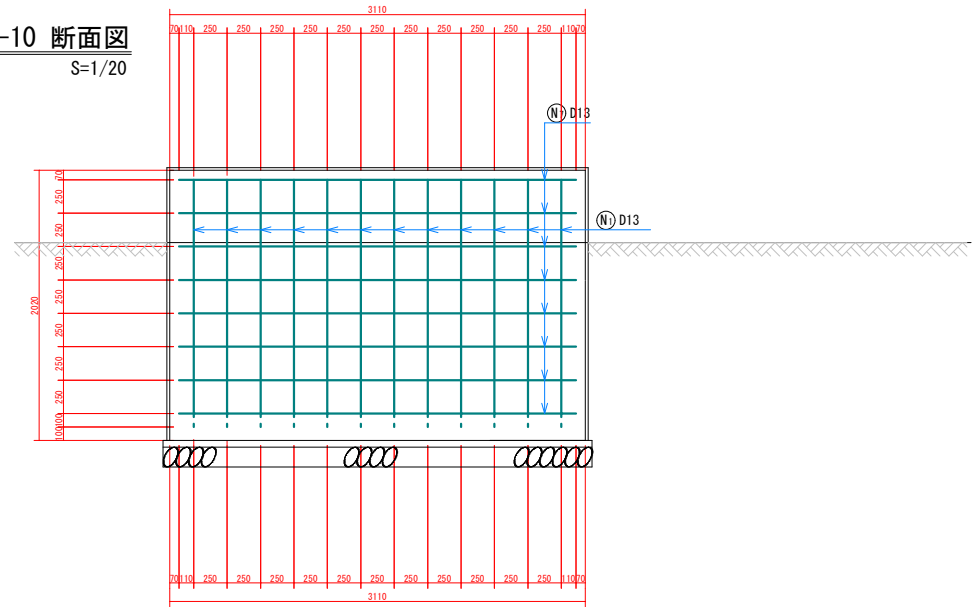
9-9 断面図

S=1/20



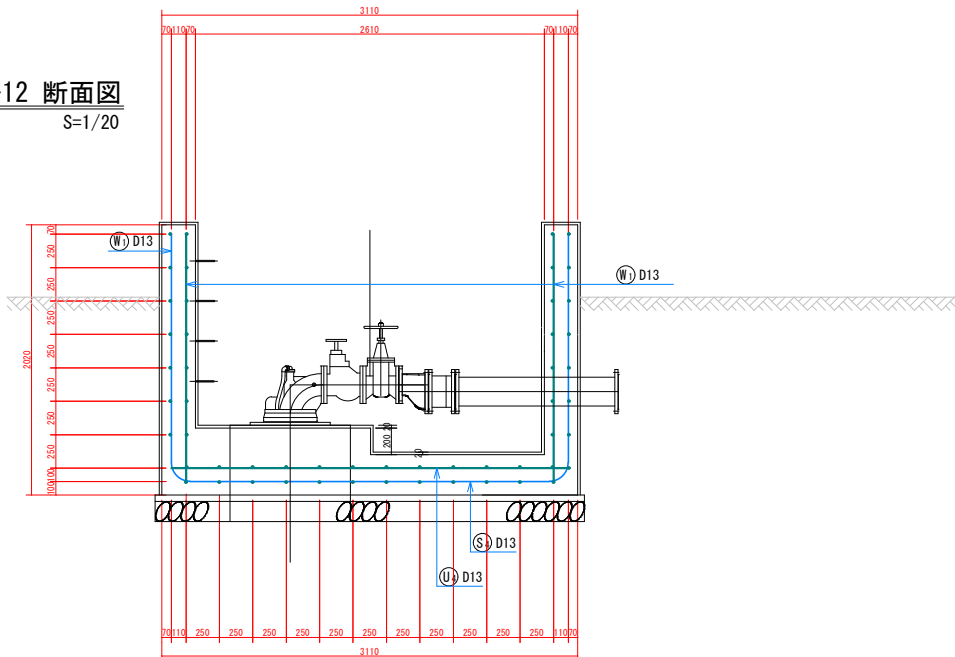
10-10 断面図

S=1/20



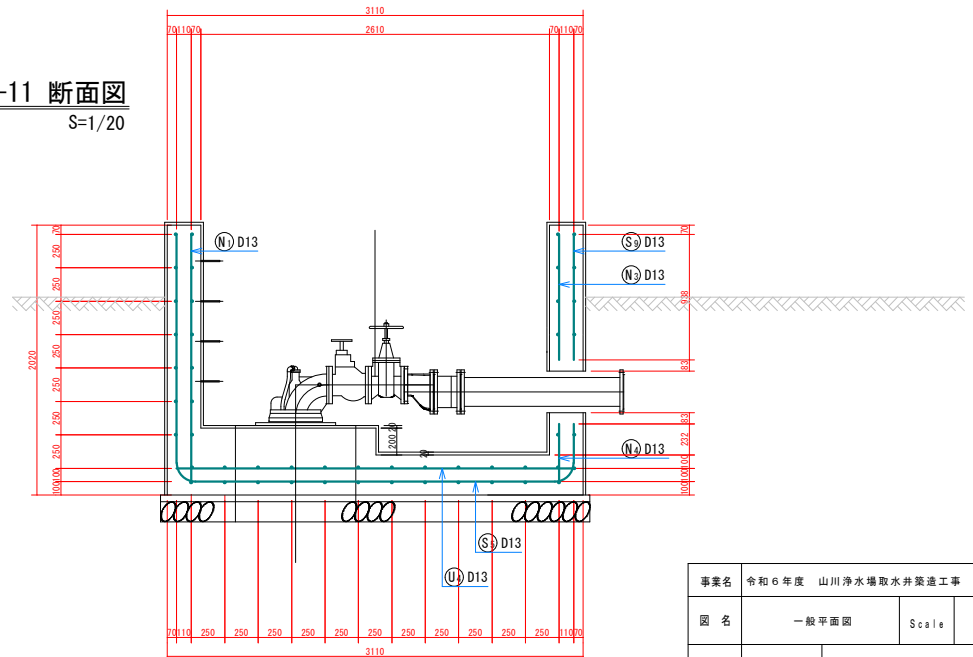
12-12 断面図

S=1/20



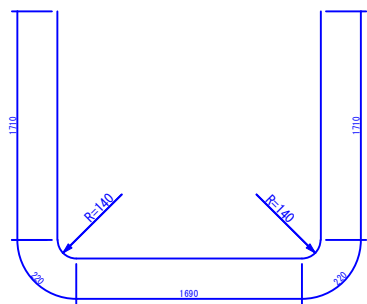
11-11 断面図

S=1/20

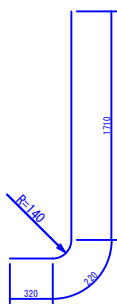


事業名	令和6年度 山川浄水場取水井築造工事		
図名	一般平面図	Scale	1/200
図番	No. 7 Total 10	吉野川市	

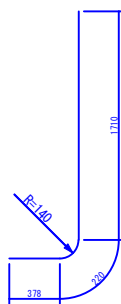
Ⓢ D13



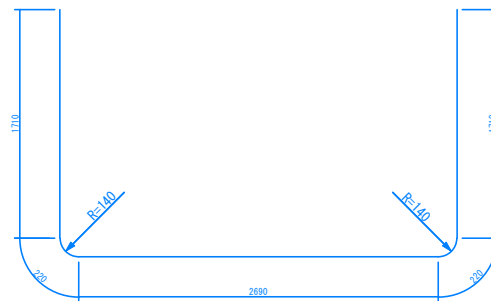
Ⓢ D13



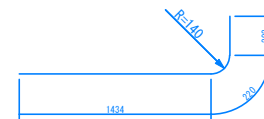
Ⓢ D13



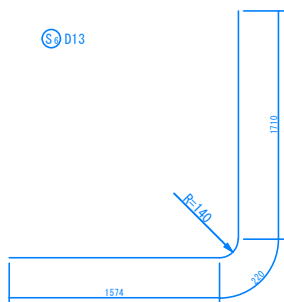
Ⓢ D13



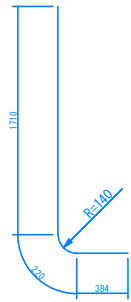
Ⓢ D13



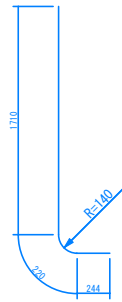
Ⓢ D13



Ⓢ D13



Ⓢ D13



Ⓢ D13



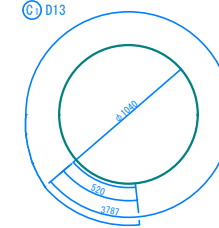
Ⓜ D13



Ⓜ D13



Ⓒ D13



Ⓤ D13



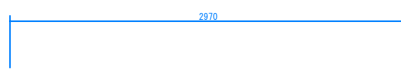
Ⓤ D13



Ⓤ D13



Ⓤ D13



Ⓤ D13



Ⓤ D13



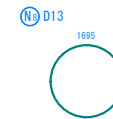
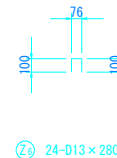
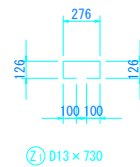
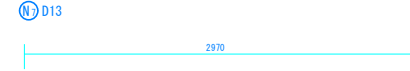
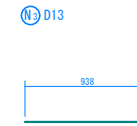
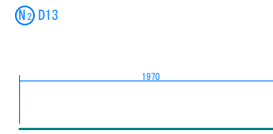
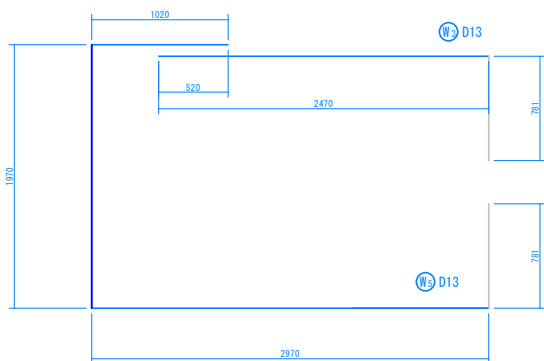
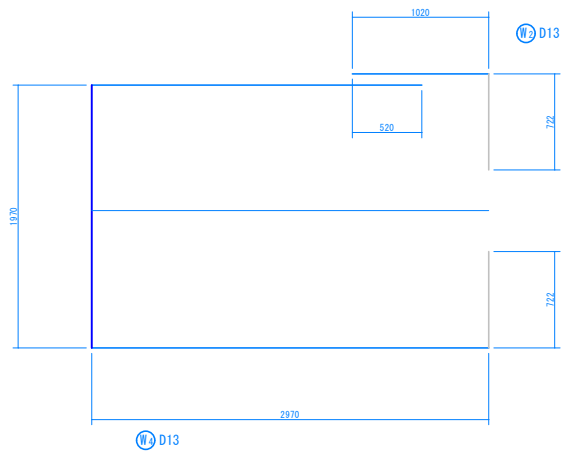
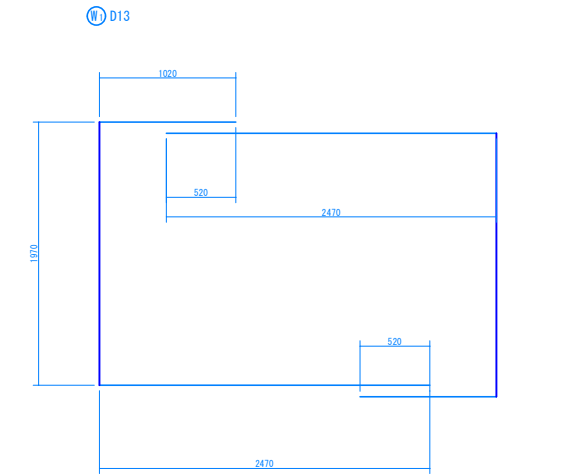
Ⓤ D13



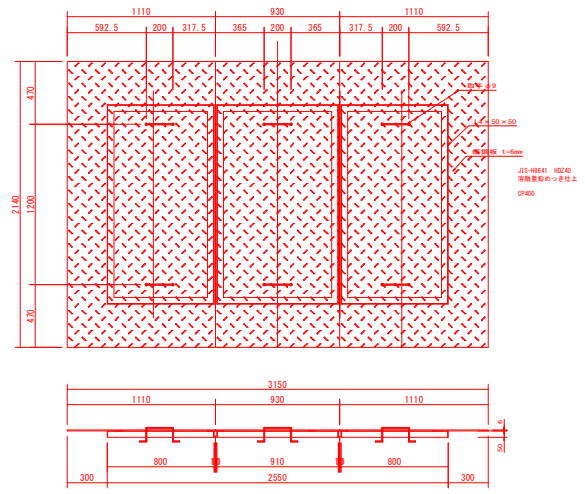
Ⓤ D13



事業名	令和6年度 山川浄水場取水井築造工事		
図名	一般平面図	Scale	1/200
図番	NO. 8 Total 10	吉野川市	



事業名	令和6年度 山川浄水場取水井築造工事		
図名	一般平面図	Scale	1/200
図番	NO. 9 Total 10	吉野川市	



事業名	令和6年度 山川浄水場取水井築造工事		
図名	一般平面図	Scale	1/200
図番	NO. 10 Total 10	吉野川市	